

TECHNISCHES DATENBLATT | TECHNICAL DATA SHEET

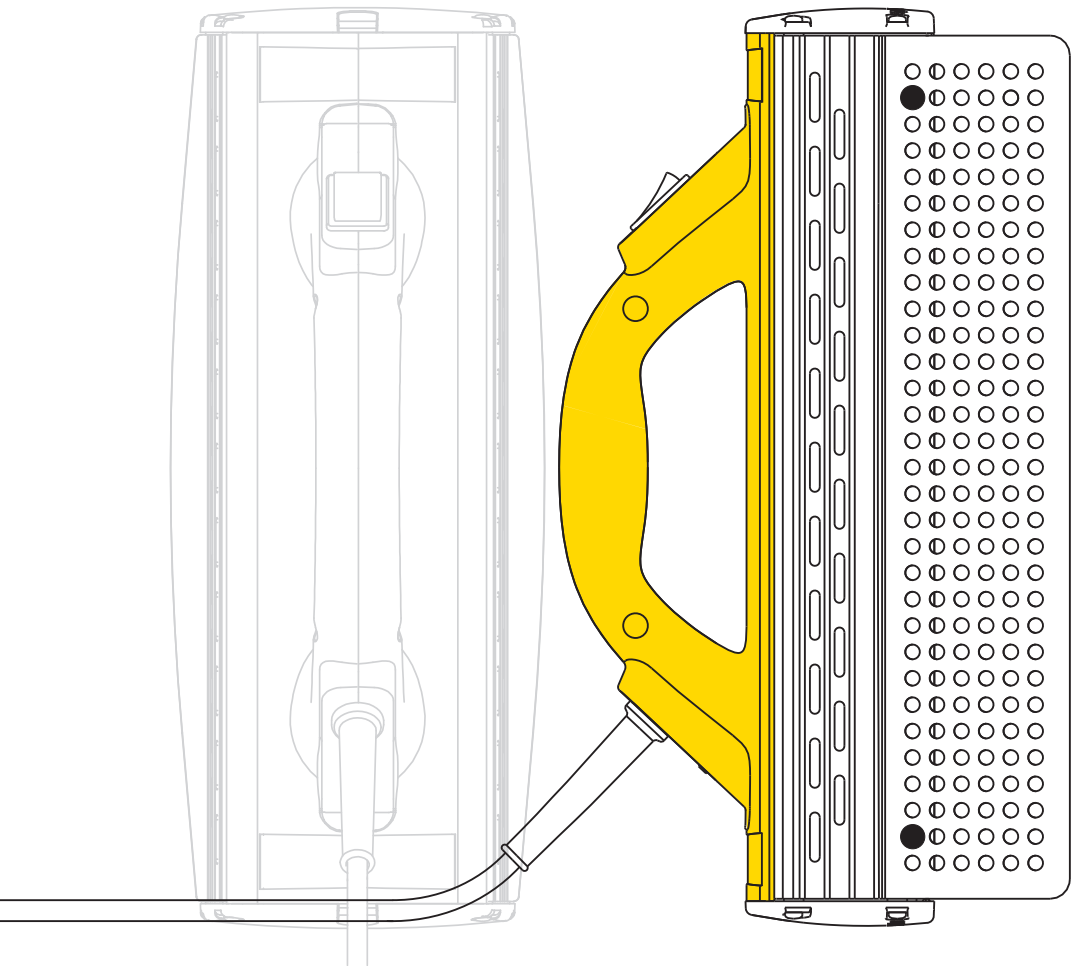
info@deffner-johann.de | +49 9723 9350-0

Die in diesem Produktdatenblatt genannten Spezifikationen dienen nur zur Produktbeschreibung und beziehen sich auf den Zeitpunkt unmittelbar nach der Produktion bzw. Import des Produktes. Sie entsprechen den Angaben des Herstellers. Eine rechtsverbindliche Zusicherung bestimmter Eigenschaften oder der Eignung für einen bestimmten Einsatzzweck kann hieraus nicht abgeleitet werden. Durch unsachgemäßen Transport und / oder unsachgemäße Lagerung können sich Änderungen ergeben. Die Angaben in diesem Produktdatenblatt entbinden den Verarbeiter nicht von eigener Prüfung der Eigenschaften des Produktes und dessen Eignung für die vorgesehene Verwendung.

The information provided in this Safety Data Sheet is correct to the best of our knowledge, information and belief at the date of its publication. The information given is designed only as a guidance for safe handling, use, processing, storage, transportation, disposal and release and is not to be considered a warranty or quality specification. The information relates only to the specific material designated and may not be valid for such material used in combination with any other materials or in any process, unless specified in the text.

speedheater® Standard

- S** Säkerhetsföreskrifter / Bruksanvisning
- N** Sikkerhetsveiledning / Bruksanvisning
- DK** Sikkerhedsinstruktioner / Brugsanvisning
- SF** Turvallisuusohjeet / Käyttöohje
- GB** Safety Instructions / Instruction Manual
- D** Sicherheitshinweise / Betriebsanleitung
- NL** Veiligheidsvoorschriften / Gebruiksaanwijzing
- F** Consignes De Sécurité / mode D'emploi
- E** Normas de seguridad / Guía de empleo
- PL** Przepisy bezpieczeństwa / Instrukcja obsługi
- EST** Ohutuseeskirjad / Kasutusjuhend
- LV** Drošības instrukcija / Lietotāja rokasgrāmata



Säkerhetsföreskrifter / Bruksanvisning

Var god läs och spara dessa instruktioner.

Sikkerhedsveiledning / Bruksanvisning

Les og ta vare på disse anvisningene.

Sikkerhedsinstruktioner / Brugsanvisning

Vær venlig at læse og opbevare.

Turvallisuusohjeet / Käyttöohje

Lue ja pane talteen.

Safety Instructions / Instruction Manual

Please read and save these instructions.

Sicherheitshinweise / Betriebsanleitung

Bitte lesen und aufbewahren.

Veiligheidsvoorschriften / Gebruiksaanwijzing

Deze instructies a.u.b. goed lezen en bewaren.

Consignes De Sécurité / mode D'emploi

Veillez Lire Ces Instructions Et Les Conserver.

Normas de seguridad / Guía de empleo

Lea y guarde estas instrucciones.

Przepisy bezpieczeństwa / Instrukcja obsługi

Prosimy przeczytać i zachować niniejszą instrukcję.

Ohutuseeskirjad / Kasutusjuhend

Loe läbi ja hoia alles.

Drošības instrukcija / Lietotāja rokasgrāmata

Lūdzu, izlasiet un saglabājiet šīs instrukcijas.

SVENSKA

NORSK

DANSK

SUOMI

ENGLISH

DEUTSCH

NETERLANDS

FRANCIAS

ESPAÑOL

POLSKI

EESTI

LATVISKI

Säkerhetsföreskrifter



När man använder elektriska verktyg skall grundläggande säkerhetsföreskrifter alltid följas för att minska risken för brand, elstötar och personskader.

Läs hela instruktionen innan du börjar använda verktyget - spar den sedan.

- 1. Lämna aldrig verktyget obevakat.**
Verktyget får aldrig lämnas obevakat när det är i drift.
Efter användning skall det svalna till ofarlig temperatur innan det kan lämnas utan uppsikt.
- 2. Använd alltid strömställaren.**
Drag aldrig ur anslutningskontakten utan att först stänga av verktyget med dess strömställare.
- 3. Begränsa uppvärmningstiden.**
För lång eller okontrollerad uppvärmningstid mot underlag kan medföra brandfara.
- 4. Skydd mot elektriska stötar.**
Undvik kroppskontakt med jordade ytor, t.ex. rör, radiatorer, spisar och kylskåp.
- 5. Koppla ifrån anslutningskabel.**
När verktyget inte är i bruk eller före serviceåtgärder.
- 6. Använd inte verktyget i närheten av lättantändliga vätskor eller gaser.**
- 7. Utsätt inte verktyget för regn.**
Använd inte verktyget på fuktiga och våta platser.
- 8. Håll arbetsområdet rent.**
Nedskräpade ytor och arbetsområden ökar brandrisken och inbjuder till skador.
- 9. Arbeta säkert.**
Se till att underlaget är stabilt och att gott fotfäste erhålls.
Använd erforderlig skyddsutrustning vid arbete på höga höjder. Förankra fästpunkter ordentligt.
- 10. Förebyggande av brännskada.**
Undvik beröring med verktygets metalldelar vid drift.
De blir mycket heta och kan förorsaka brännskada.
Undvik beröring med lösgjord färg och färgflagor.
De blir mycket heta och kan förorsaka brännskada.
Arbeta alltid med skyddshandskar.
- 11. Undvik inandning av rökgaser.**
Använd vid behov skyddsmask och/eller söj för god ventilation. Skyddsmask skall alltid användas vid borttagning av fabrikslackerade färger.
- 12. Håll barnen på avstånd.**
Låt inte obehöriga komma i kontakt med verktyget eller strömförande ledningar.
Håll obehöriga borta från arbetsområdet.
- 13. Användning av förlängningskabel.**
Använd alltid kabel som är godkänd för såväl belastning som miljöförhållanden.
- 14. Behandla anslutningskabeln varsamt.**
Bär aldrig verktyget hängande i kabeln och ryck ej kabeln ur uttaget.
Utsätt den inte för värme, oljor eller skarpa kanter.
- 15. Sköt verktyget med omsorg.**
Håll verktyget rent och torrt. Tillse särskilt att rör och reflektorer är hela och rena. Smutsiga rör och reflektorer minskar effektiviteten och kan medföra brandrisk. Kontrollera anslutningskabel, skyddsgaller, rör samt övriga delar regelbundet och byt dessa vid eventuell skada.
- 16. Särskild varsamhet - IR-rör.**
IR-rören är av kvartsglas och skall hanteras varsamt. Går IR-rören sönder skall verktyget omedelbart stängas av och rören bytas.
- 17. Kontrollera skadade delar.**
Innan fortsatt användning av verktyget skall skyddsanordning eller annan skadad del kontrolleras noggrant för att fastställa om verktyget kommer att fungera riktigt för att utföra det avsedda arbetet. Skyddsanordning eller annan del som är skadad skall repareras eller bytas ut.
- 18. Främmande delar och service.**
Använd ej annat än delar och tillbehör som är godkända. Användning av andra delar än som angivits i reservdelsförteckningar eller eljest godkänts av tillverkaren, kan innebära risk för personskada och upphävande av garantier. Detsamma gäller användandet av serviceverkstad som ej är godkänd eller på annat sätt auktoriserad.
- 19. Reparation utförd av elfackman.**
Verktyget är tillverkat i enlighet med gällande bestämmelser. Reparation får endast utföras av fackman, annars finns risk för olycksfall.
- 20. Varning.**
Användning av något annat tillbehör eller annan anordning än vad som rekommenderas i denna säkerhetsföreskrift kan medföra personskada samt innebära att garantin upphör att gälla.
- 21. Förebygg brandfara.**
Tillse att brandsläckare finns i omedelbar närhet. Om brand uppstår, stäng genast av verktyget och placera det riskfritt.

Bäste Kund !

Vi önskar Er lycka till med användandet av Speedheater modell Standard.

För att Ni skall bli helt nöjd med detta verktyg, rekommenderar vi Er att noggrant läsa igenom och följa denna bruksanvisning och vidstående säkerhetsföreskrifter.

Teknisk beskrivning

Speedheater modell Standard.

CE enligt standard EN 60335-1, EN 60335-2-45.

Total längd : 370 mm
 bredd : 170 mm
 höjd : 160 mm

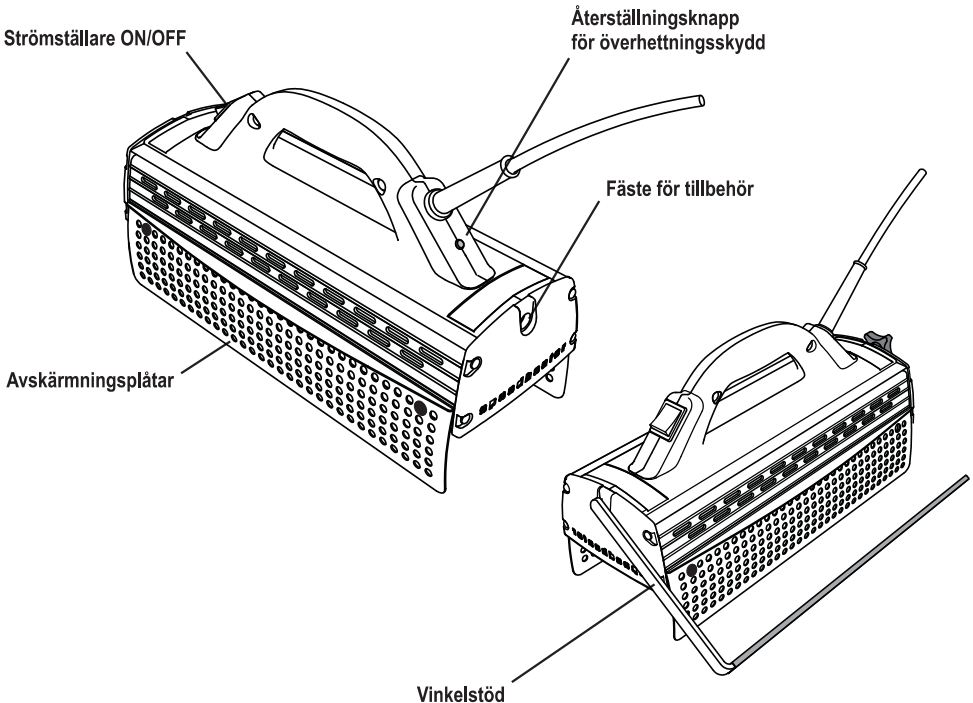
Värmeyta längd : c:a 310 mm
 bredd : c:a 125 mm

Vikt : c:a 1900 gram.

Uppvärmningstid mot färgyta : Inomhus 20 - 40 sekunder.
 Utomhus 30 - 90 sekunder.

Effekt : 1100 W
 Spänning : 220 - 240 V ~

Anslutning : Enfas växelströmsnät med skyddsjord.



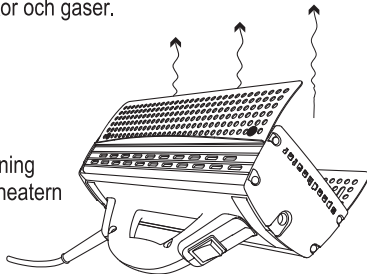
Bruksanvisning

Förberedelser

Alla rökgaser kan innehålla skadliga ämnen, sörgj för god ventilation och/eller använd skyddsmask. Använd alltid skyddsmask vid färgborttagning på fabrikslackerade snickerier. Tillsä att arbetsområdet är rent och fritt från lättantändliga material, vätskor och gaser.

Anslutning - uppvärmning

Anslut kabel till vägguttag 220 - 240 V ~ med skyddsjord. Om förlängningskabel används, tillsä att den är godkänd för såväl belastning som miljöförhållanden. Ställ strömställaren i läge ON och placera Speedheatern liggande med värmeytan uppåt. När Speedheatern är uppvärmd och klar för användning skall rören lysa klart orange.



Färgborttagning

Värm färgskiktet genom att vända Speedheatern mot arbetsytan och ställ eller håll den stabilt mot underlaget. Vänta tills färgskiktet är helt uppmjukat - ryker och bubblar.

Uppvärmningstid : Inomhus 20 - 40 sek, utomhus 30 - 90 sek. Tiden kan variera beroende på underlaget och måste utprovas.

Flytta sedan Speedheatern till en ny yta och renskrapa den föregående under tiden som den nya värms.

Vid uppehåll i arbetet skall Speedheatern alltid läggas med värmeytan uppåt (se bild om uppvärmning) och hållas under uppsik

Vid borttagning av färg och kitt på fönsterbågar använd vinkelstöd och placera Speedheatern enligt bild 1.

Vid bearbetning av spröjs, lägg en masoniteremsa klädd med aluminiumfolie som skydd. Reflekterar värmestrålning och undviker att motstående glas spricker, se bild 2.

När färg och kitt blivit varma flyttas Speedheatern till en ny yta och den föregående skrapas. Skrapa först bort färgen och avlägsna därefter kittet med exempelvis ett stämjärn.

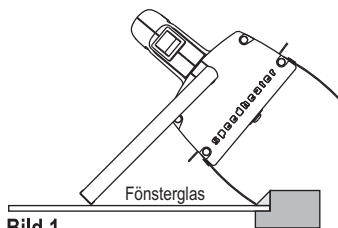


Bild 1.

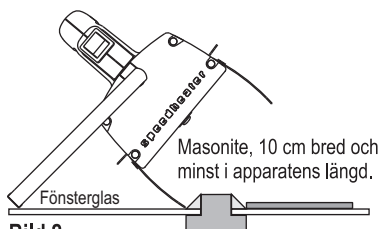
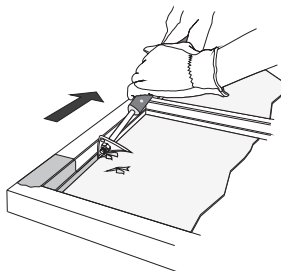
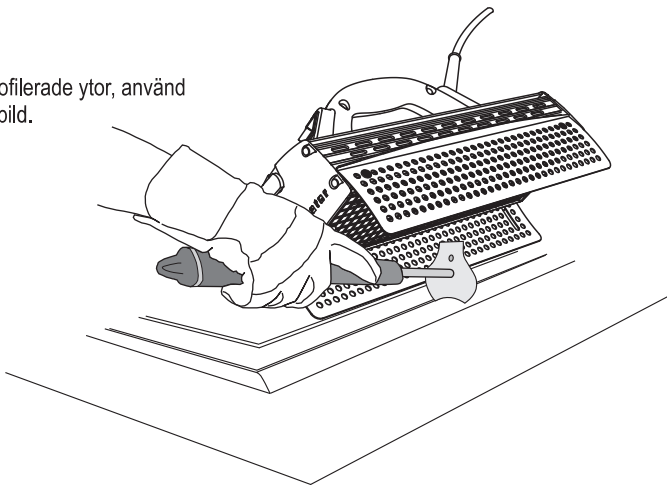


Bild 2.



Vid borttagning av färg på profilerade ytor, använd vinkelstöd och skrapa enligt bild.



Vid borttagning av plastfärg målad direkt på trä underlättas arbetet avsevärt genom att ytan förbehandlas med kokt linolja blandad med 20 % lacknфта. Påföres med pensel eller sprayas med duschflaska minst en timme före färgborttagningen. Gammal uttorkad oljefärg kan förbehandlas på samma sätt.

Skydd mot överhettning

I apparaten finns ett skydd mot överhettning.

Om överhettningsskyddet utlöses bryts strömmen och kontrollampen på strömställaren slocknar.

Ställ strömställaren i läge OFF, lägg apparaten med värmeytan uppåt och låt den svalna helt.

Återställ därefter överhettningsskyddet genom att trycka in knappen som sitter nedanför anslutningskabeln.

Sätt igång apparaten igen enligt anvisningar om anslutning/uppvärmning.

Avstängning

Ställ strömställaren i läge OFF.

Placera Speedheatern med värmeytan uppåt och låt den svalna.

Lämna inte verktyget utan uppsikt innan det svalnat och tillse att inga brännbara material finns i närheten.

Vid arbetsuppehåll eller avslutat arbete, drag ur anslutningskabeln.

Några av infrateknikens fördelar

Genom användning av Speedheater smälter kåda och hartser fram till ytveden vilket förbättrar träets motståndskraft mot fukt och ökar färgens livslängd.

Värmen tar död på både mögel och svampangrepp, torkar ut fukt och medger målningsbehandling direkt.

Den relativt låga arbetstemperaturen (100-200 grader vid normal användning) gör att eventuellt bly i färgen inte förgasas och inandas.

Metoden är miljövänlig och skonsam mot träet.

Rengöring - underhåll

Försäkra dig alltid om att anslutningskabeln dragits ur vägguttaget och att apparaten är fränkopplad innan något arbete utförs på apparaten.

För att bibehålla produktens säkerhet och verkningsgrad bör IR-rör och reflektor hållas rena. IR-rör och reflektor kan torkas med en trasa fuktad med T-röd.

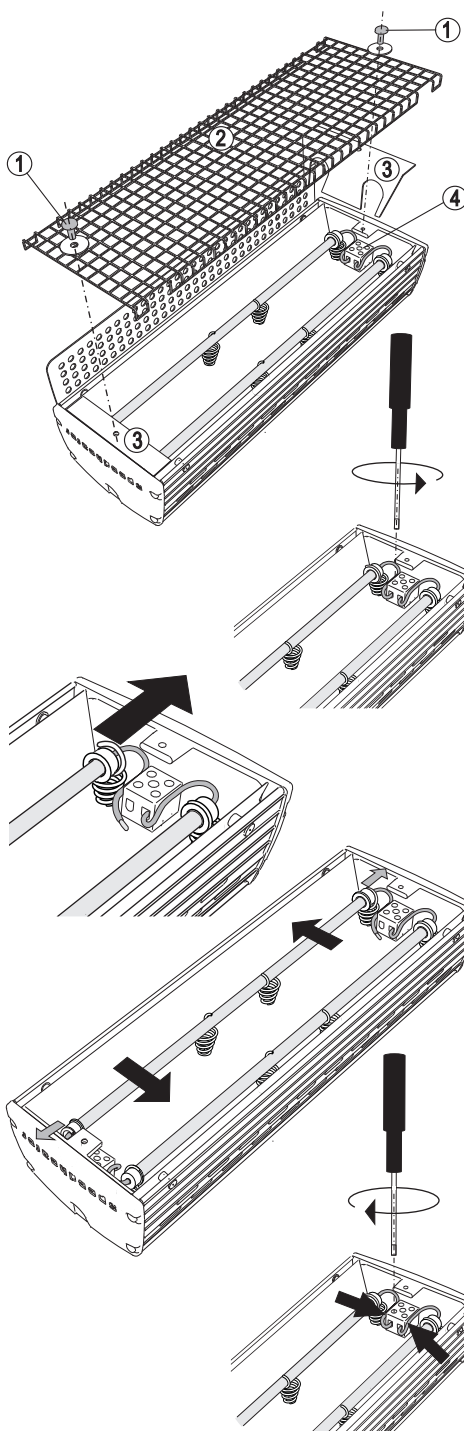
Se till att apparaten svalnat.

Demontera skyddsgaller genom att lossa de två skruvar som sitter på värmeytans kortsidor.

Torka försiktigt åtkomliga delar av rör, reflektor samt skyddsgaller.

Återmontera därefter galler och tillse att skruvarna är åtdragna.

Undvik att skrapa med vassa föremål.



Byte av IR-rör

IR-rören är av kvartsglas och skall hanteras varsamt.

Går IR-rören sönder skall verktyget omedelbart stängas av och rören bytas.

Reparation skall endast utföras av fackman, annars finns risk för olycksfall.

Vid reparation ej utförd av fackman upphör garantier att gälla.

Demontera skyddsgaller genom att lösgöra skruvar på värmeytans kortsidor (1).

Tag loss skyddsgaller (2) och reflektorgavlar (3).

Lösgör IR-rörens kabelanslutningar genom att lossa skruvkopplingar på kopplingsplintar (4).

Demontera trasiga rör och ersätt med nya.

Tillse att samtliga kabelanslutningar ligger rätt på plats och dra åt skruvkopplingar.

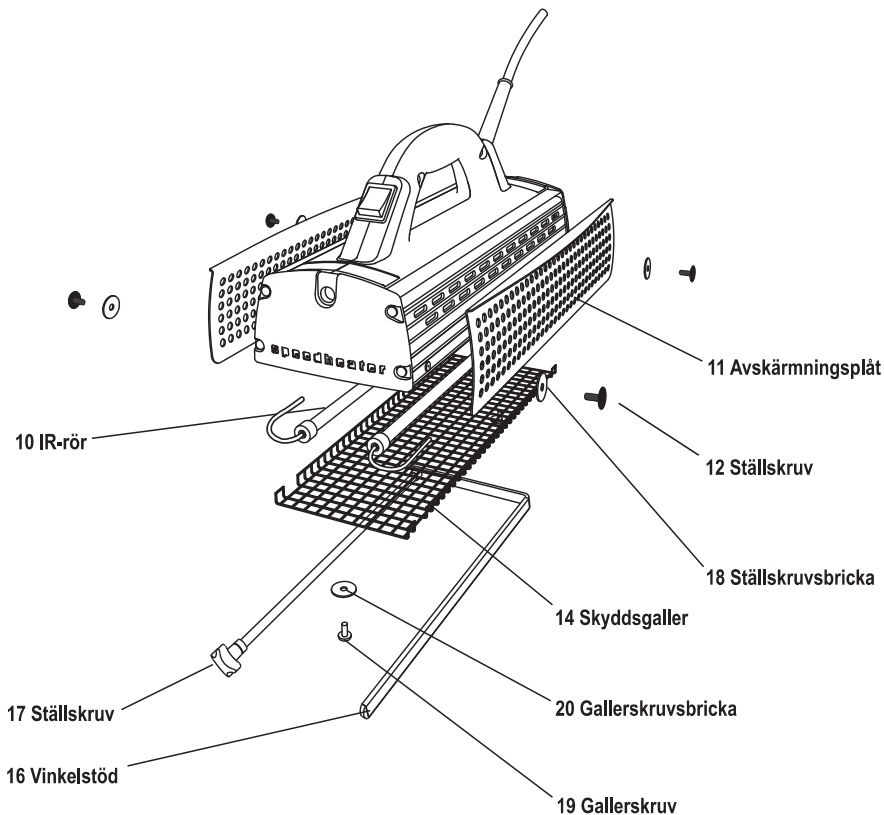
Återmontera reflektorgavlar och skyddsgaller, tillse att skruvarna är åtdragna.

Förbrukade rör kan lämnas till glas resp. metallåtervinning.

Reservdelsförteckning

Uppge alltid apparatens serienummer samt detaljens nummer och namn vid beställning av reservdelar.

Förbehåll för ändringar i apparatens konstruktion utan föregående avisering.



Garantier

Speedheater System AB ger garantier för Speedheater enligt lagstadgade föreskrifter i respektive land.

Skador och felaktigheter som kan hänföras till felaktigt handhavande, normal förslitning eller överbelastning omfattas ej av denna garanti.

Alla reparationer måste utföras av fackman för att garantier skall gälla.

Vid reklamation skall hela apparaten sändas in, icke isärtagen, tillsammans med kvitto/faktura till återförsäljare eller auktoriserad serviceverkstad.

Sikkerhetsforskrifter



Når man bruker elektriske verktøy må grunnleggende sikkerhetsforskrifter alltid følges for å redusere faren for brann, elektriske støt og personskader.

Les disse anvisningene nøye før du begynner å bruke verktøyet. Ta godt vare på disse anvisningene.

- 1. La aldri verktøyet være uten tilsyn**
Verktøyet må aldri være uten tilsyn når det er i drift.
Etter bruk må det avkjøles til ufarlig temperatur før det kan stå uten tilsyn.
- 2. Bruk alltid strømbryteren**
Trekk aldri ut støpselet uten å først slå av verktøyet med strømbryteren.
- 3. Begrens oppvarmingstiden**
For lang eller ukontrollert oppvarmingstid mot underlag kan medføre brannfare.
- 4. Beskytt mot elektrisk støt**
Unngå kroppskontakt med jordede overflater, for eksempel rør, radiatorer, komfyrer og kjøleskap.
- 5. Kople fra strømledningen**
Når verktøyet ikke er i bruk eller før service eller reparasjoner.
- 6. Bruk ikke verktøyet i nærheten av lett antennelige væsker eller gasser**
- 7. Utsett ikke verktøyet for regn**
Bruk ikke verktøyet på fuktige eller våte steder.
- 8. Hold arbeidsområdet rent**
Tilsmussede overflater og arbeidsområder øker brannfaren og faren for skader.
- 9. Arbeid sikkert**
Sørg for at underlaget er jevnt og at du har godt fotfeste.
Bruk påkrevet verneutstyr ved arbeid høyt oppe.
Forankre festepunkter ordentlig.
- 10. Forebygging av brannskade**
Unngå berøring med verktøyets metalldele ved drift.
De blir meget varme og kan medføre brannskade.

Unngå berøring med løstnet maling og malingsflak.
De blir meget varme og kan medføre brannskader.

Bruk alltid vernehansker.
- 11. Unngå innånding av røykgasser**
Bruk ved behov vernemaske og/eller sørg for God ventilasjon. Vernemaske skal alltid benyttes ved fjerning av fabrikkklakkert maling.
- 12. Hold barn på avstand**
La ikke uvedkommende komme i kontakt med verktøyet eller strømførende ledninger.
Hold uvedkommende vekk fra arbeidsområdet.
- 13. Bruk av skjøteledning**
Bruk alltid ledning som er godkjent både med hensyn til belastning og miljøforhold.
- 14. Behandle strømledningen forsiktig**
Bær aldri verktøyet hengende i ledningen og dra ikke støpselet ut av kontakten med ledningen.
Utsett ikke ledningen for varme, oljer eller skarpe kanter.
- 15. Ta godt vare på verktøyet**
Hold verktøyet rent og tørt. PÅSE SÆRLIG AT RØR OG REFLEKTORER ER HELE OG RENE. Tilsmussede rør og reflektorer reduserer effektiviteten og kan medføre brannfare.
Kontroller strømledning, beskyttelsesgitter, rør og øvrige deler regelmessig og bytt dem ut ved eventuelle skader.
- 16. Ekstra forsiktighet IR-rør**
IR-rørene er av kvartsglass og må håndteres forsiktig. Hvis IR-rørene blir ødelagt, må verktøyet straks slås av og rørene byttes ut.
- 17. Kontroller skadede deler**
For fortsatt bruk av verktøyet må beskyttelsesanordning eller annen skadet del kontrolleres nøye for å sikre at verktøyet fungerer som det skal. Beskyttelsesanordning eller annen del som er skadet må repareres eller byttes ut.
- 18. Ikke godkjente deler og service**
Bruk kun deler og tilbehør som er godkjent.
Bruk av andre deler enn de som er angitt i reservedelslister eller som er godkjent av produsenten kan medføre fare for personskade og gjøre garantier ugyldige.
Det samme gjelder bruk av serviceverksted som ikke er godkjent eller autorisert på annen måte.
- 19. Reparasjon utført av fagkyndig person**
Verktøyet er produsert i samsvar med gjeldende bestemmelser. Reparasjoner må kun utføres av fagkyndige personer, hvis ikke kan det være fare for ulykker.
- 20. Advarsel**
Bruk av annet tilbehør eller andre anordninger enn de som er anbefalt i disse sikkerhetsforskriftene kan medføre personskade samt innebære at garantien blir ugyldig.
- 21. Forebygg brannfare**
Sørg for at det finnes brannslukningsapparat i umiddelbar nærhet. Hvis det oppstår brann, slå straks av verktøyet og plasser det på et trygt sted.

Kjære kunde !

Vi ønsker deg lykke til med bruken av Speedheater modell Standard.

For at du skal bli helt fornøyd med dette verktøyet, anbefaler vi at du leser nøye gjennom og følger denne bruksanvisningen og medfølgende sikkerhetsforskrifter.

Teknisk beskrivelse

Speedheater modell Standard.

CE i samsvar med standard EN 60335-1, EN 60335-2-45.

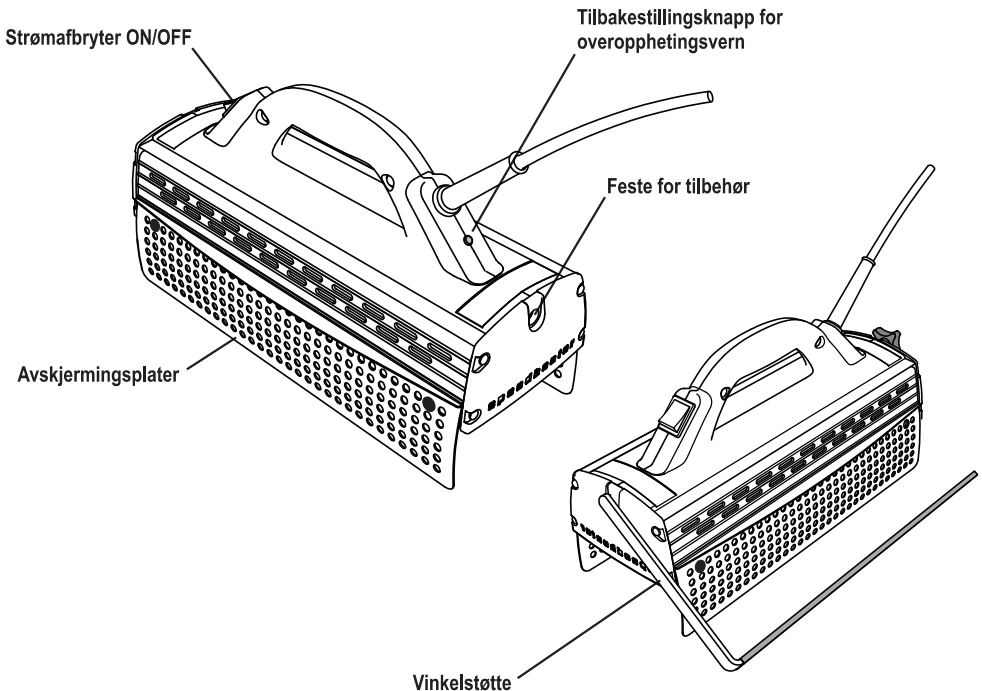
Total lengde : 370 mm
bredde : 170 mm
høyde : 160 mm

Lengde varmeflate : ca. 310 mm
bredde : ca. 125 mm

Vekt : ca. 1900 gram

Oppvarmingstid mot malingsflate : Innendørs 20 - 40 sekunder.
Utendørs 30 - 90 sekunder.

Effekt : 1100 W
Spenning : 220 - 240 V ~
Tilkopling : Enfaset jordnet vekselstrømuttak.



Bruksanvisning

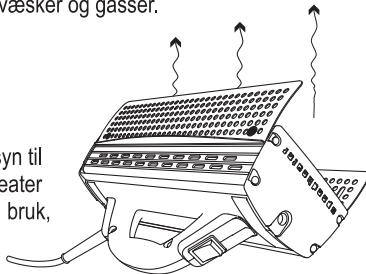
Forberedelser

Alle røykgasser kan inneholde skadelige stoffer, sørg for god ventilasjon og/eller bruk vernemaske. Bruk alltid vernemaske ved malingsfjerning på fabrikkklakkert treverk. Sørg for at arbeidsområdet er rent og fritt for lett antenkelige materialer, væsker og gasser.

Tilkopling oppvarming

Kople ledningen til et jordet vegguttak 220 - 240 V~.

Hvis du bruker skjøteledning, sørg for at den er godkjent både med hensyn til belastning og miljøforhold. Still strømbryteren på ON og plasser Speedheater liggende med varmeplaten opp. Når Speedheater er oppvarmet og klar til bruk, skal rørene lyse klart oransje. Oppvarmingstiden er ca. 2 minutter.



Malingsfjerning

Varm malingslaget ved å rette Speedheater mot arbeidsflaten og sette eller holde den stabilt mot underlaget.

Vent til malingslaget er helt oppmykt, dvs. ryker og bobler.

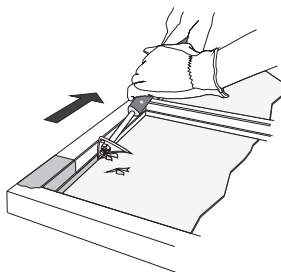
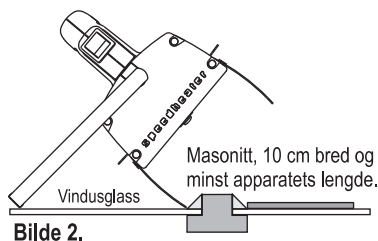
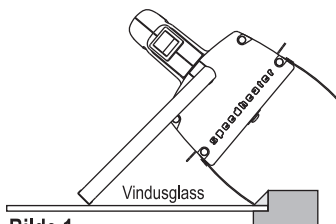
Oppvarmingstid: innendørs 20-40 sekunder, utendørs 30-90 sekunder. Tiden kan variere avhengig av underlaget du må derfor prøve deg frem.

Flytt deretter Speedheater til en ny flate og skrap ren den foregående mens den neste varmes.

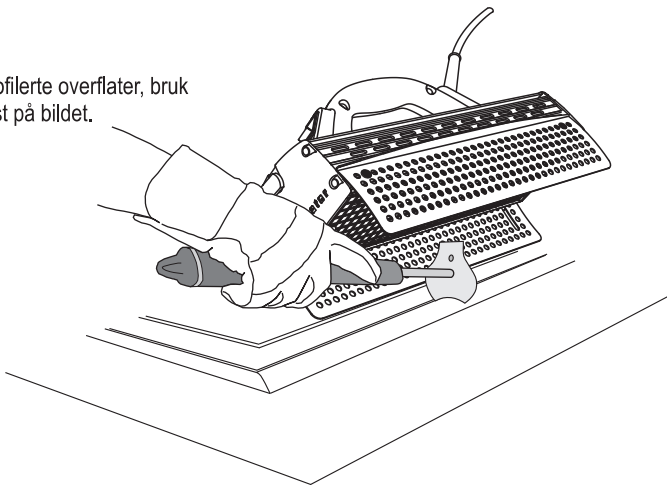
Ved opphold i arbeidet m[Speedheater alltid legges med varmeplaten opp, se bildet om oppvarming, og holdes under tilsyn. Ved fjerning av maling og kitt på vinduskarmer, bruk vinkelstøtte og plasser Speedheater som vist på bilde 1.

Ved bearbeiding av sprosser, legg en masonittremse kledd med aluminiumsfolie som beskyttelse. Reflekterer varmestråling og unngår at motstående glass sprækker, se bilde 2.

Når maling og kitt er blitt varmt, flyttes Speedheater til en ny flate og den foregående skrapes. Skrap først bort malingen og fjern deretter kittet med for eksempel en meisel.



Ved fjerning av maling på profilerte overflater, bruk vinkelstøtte og skrap som vist på bildet.



Fjerning av plastmaling malt direkte på tre kan forenkles betraktelig ved at overflaten forbehandles med kokt linolje blandet med 20 % white-spirit. Påføres med pensel eller sprayflaske minst en time før malingen skal fjernes. Gammel, uttørket oljemaling kan forbehandles på samme måte.

Beskyttelse mot overoppheting

Apparatet har et overopphetingsvern.

Hvis overopphetingsvernet utløses brytes strømmen og kontrollampen på strømbryteren slukner.

Sett strømbryteren på OFF, legg apparatet med varmeplaten opp og la det kjøle seg helt ned.

Tilbakestill deretter overopphetingsvernet ved å trykke inn knappen som sitter nedenfor strømledningen.

Start apparatet igjen i henhold til anvisninger om tilkobling/oppvarming.

Slå av verktøyet

Still strømbryteren på OFF.

Plasser Speedheater med varmeplaten opp og la den avkjøles.

La ikke verktøyet stå uten tilsyn før det er avkjølt og sørg for at det ikke finnes brennbart materiale i nærheten.

Ved arbeidsopphold eller avsluttet arbeid, fjern støpselet fra vegguttaket.

Noen av infrateknikkens fordeler

Ved bruk av Speedheater smelter harpiks inn til ytterveden, noe som forbedrer treets motstand mot fukt og øker malingens levetid.

Varmen dreper både mugg og sopp, tørker ut fukt og gjør det mulig å male med det samme.

Den relativt lave arbeidstemperaturen (100-200 grader ved vanlig bruk) gjør at eventuelt bly i malingen ikke fordampes og innåndes.

Metoden er miljøvennlig og skånsom mot treet.

Rengjøring vedlikehold

Forsikre deg alltid om at støpselet er fjernet fra vegguttaket og att apparatet er frakoplet før det utføres arbeid på apparatet.

For å bevare produktets sikkerhet og funksjon, bør IR-rør og reflektorer holdes rene. IR-rørene og reflektorene kan tørkes av med en klut fuktet med denaturert sprit.

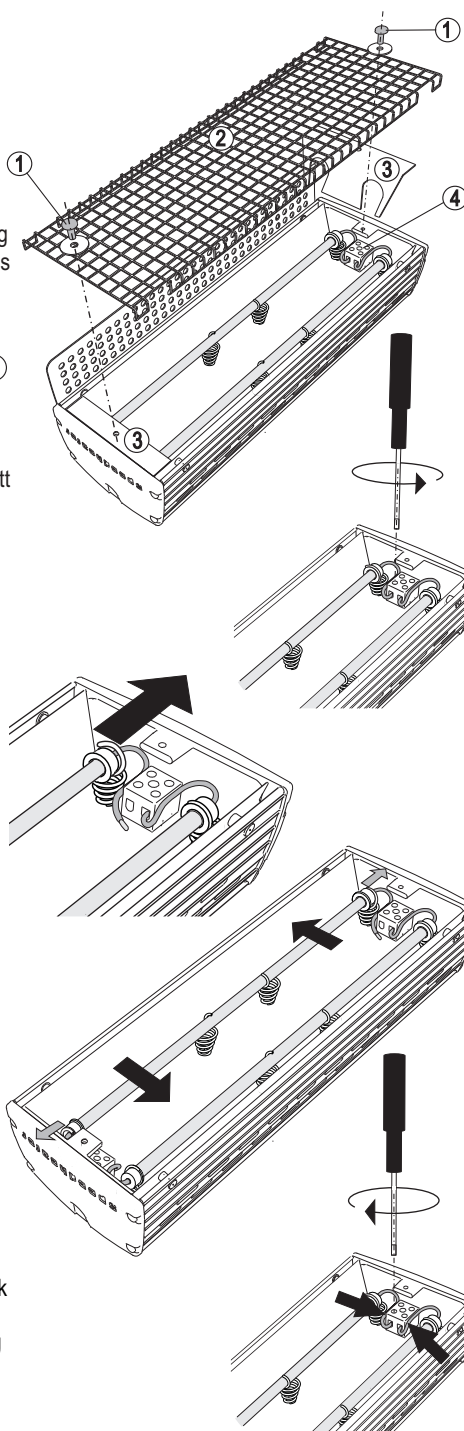
Påse att apparatet er avskjølt.

Demonter beskyttelsesgitteret ved å løsne de to skruene ① som sitter på varmeplatens kortsider.

Tørk forsiktig av tilgjengelige deler av rør, reflektorer og beskyttelsesgitter.

Sått deretter beskyttelsesgitteret tilbake på plass og påse att skruene er trekt ordentlig til.

Unngå å skrape med skarpe gjenstander.



Bytte av IR-rør

IR-rørene er av kvartsglass og må håndteres forsiktig. Hvis IR-rørene blir ødelagt, må verktøyet straks slås av og rørene byttes ut.

Reparasjon må kun utføres av fagkyndige personer, hvis ikke er det fare for ulykker.

Hvis reparasjoner ikke utføres av fagkyndige personer blir garantien ugyldig.

Demonter beskyttelsesgitteret ved å løsne skruene på varmeplatens kortsider ①.

Fjern beskyttelsegitter ② og reflektorgavler ③.

Løsne IR-rørenes kabelforbindelser ved å løsne skrueforbindelsene på koplingsplintene ④.

Demonter skadede rør og erstatt med nye.

Påse att alle kabelforbindelser ligger riktig på plass og trekk till skrueforbindelsene.

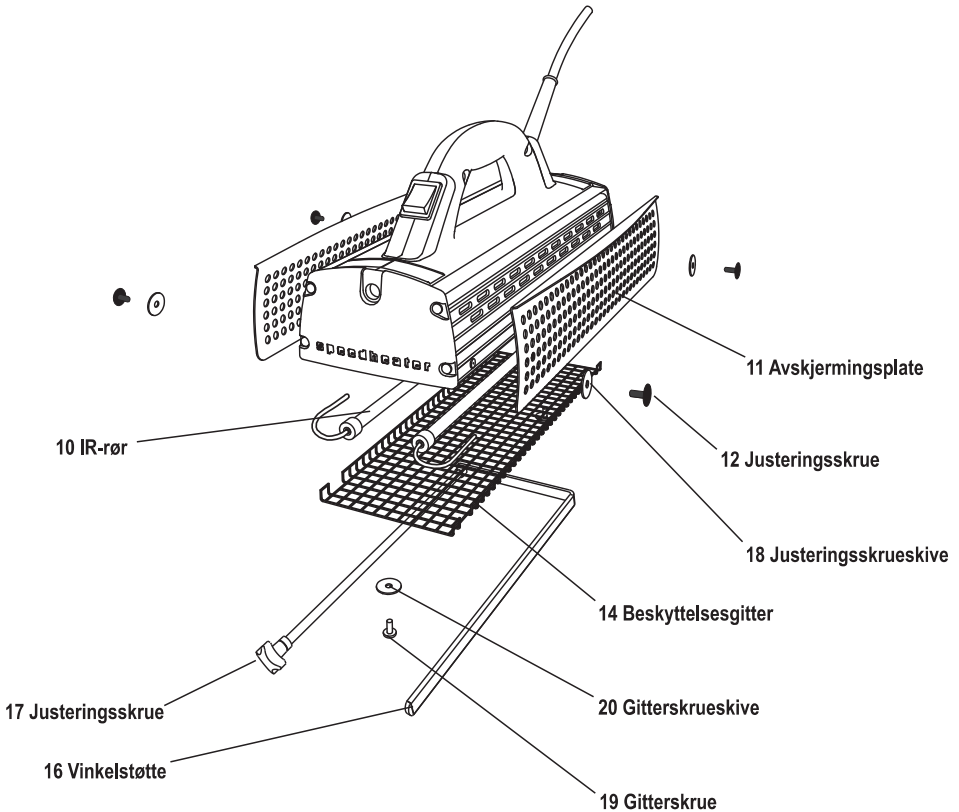
Sett reflektorgavler og beskyttelsesgitter tilbake på plass og påse att skruene er ordentlig trekt till.

Brukte rør kan leveres till glass- og metallgjenvinning.

Reservevedelsliste

Oppgi alltid apparatets serienummer samt delens nummer og navn ved bestilling av reservedeler.

Vi forbeholder oss retten til å foreta endringer i apparatets konstruksjon uten varsel.



Garantier

Speedheater System AB gir garantier for Speedheater i samsvar med lovmessige forskrifter i hvert enkelt land. Skader og feil som kan henføres til feilaktig håndtering, vanlig slitasje eller overbelastning omfattes ikke av denne garantien.

Alle reparasjoner må utføres af fagkyndige personer for at garantien skal gjelde.

Ved reklamasjon skal hele apparatet sendes inn, ikke demonterte deler, sammen med kvittering/faktura til forhandleren eller et autorisert serviceverksted.

Sikkerhedsinstruktioner



Ved anvendelse af elektrisk værktøj skal de grundlæggende sikkerhedsforskrifter altid følges for at reducere risikoen for brand, elektriske stød og personskader.

Læs hele instruktionen igennem, før du tager værktøjet i brug og gem den derefter.

1. Lad aldrig værktøjet stå uden opsyn.

Værktøjet må aldrig stå uden opsyn, når det er i drift. Efter brug skal det køle af til en ufarlig temperatur, før det lades stå uden opsyn.

2. Brug altid strømafbryderen.

Træk aldrig stikket ud af kontakten, men sluk først for værktøjet på dets strømafbryder.

3. Begræns opvarmningstiden.

For lang eller ukontrolleret opvarmningstid mod underlag kan medføre brandfare.

4. Beskyt mod elektrisk stød.

Undgå kropskontakt med jordede overflader som fx rør, radiatorer, komfurer og køleskabe.

5. Tag elkablet ud.

Når værktøjet ikke er i brug eller før service.

6. Brug ikke værktøjet i nærheden af letantændelige væsker eller gasser.

7. Værktøjet må ikke udsættes for regn.

Brug ikke værktøjet på fugtige eller våde steder.

8. Hold arbejdsområdet rent.

Snavsede overflader og områder øger brandrisikoen og indbyder til skader.

9. Udfør arbejdet på en sikker måde.

Sørg for at underlaget er stabilt, og sørg for at få et godt fodfæste. Brug det nødvendige sikkerhedsudstyr ved arbejde i store højder. Gør forankringspunkterne sikkert fast.

10. Forebyggelse af brandskade.

Undgå berøring med værktøjets metaldele under drift. De bliver meget varme og kan forårsage brandskade.

Undgå berøring med løsnet maling og malingsflager. De bliver meget varme og kan forårsage brandskade.

Udfør alt arbejdet iført beskyttelseshandsker.

11. Undgå at indånde røggasser.

Brug beskyttelsesmaske efter behov og/eller sørg for god Udluftning. Der skal altid bruges beskyttelsesmaske ved Fjernelse af fabrikslakeret maling.

12. Hold børn på sikker afstand.

Sørg for at børn og andre ikke kan komme i kontakt med værktøjet eller strømførende ledninger. Hold personer, som intet har med arbejdet at gøre, borte fra arbejdsområdet.

13. Brug af forlængerledning.

Brug altid et kabel, der er godkendt til såvel belastningen som miljøforholdene.

14. Behandl elkablet forsigtigt.

Bær aldrig værktøjet i kablet, og tag ikke stikket ud af stikkontakten ved at rykke i kablet. Kablet må ikke udsættes for varme, olier eller skarpe kanter.

15. Pleje af værktøjet.

Hold værktøjet rent og tørt. Sørg især for, at rør og reflektorer er hele og rene. Snavsede rør og reflektorer reducerer effektiviteten og kan medføre en brandrisiko. Kontrollér elkabel, beskyttelsesgitter, rør samt øvrige dele regelmæssigt og udskift dem, hvis de beskadiges.

16. Særlig forsigtighed IR-rør.

IR-rørene er af kvartsglas og skal behandles forsigtigt. Hvis IR-rørene går i stykker, skal der straks slukkes for værktøjet, og rørene udskiftes.

17. Kontrollér beskadigede dele.

Før fortsat brug af værktøjet skal beskyttelsesanordningen eller andre beskadigede dele kontrolleres nøje for at fastslå, om værktøjet vil fungere korrekt i forbindelse med det påtænkte arbejde. Beskyttelsesanordningen eller andre beskadigede dele skal repareres eller udskiftes.

18. Uoriginale dele og service.

Brug kun godkendte dele og godkendt service. Brug af andre dele end dem, der er angivet i reservedelslister eller i øvrigt er godkendt af fabrikanten, kan indebære risici for personskade og ophævelse af garantier. Det samme gælder anvendelsen af et serviceværksted, der ikke er godkendt eller på anden måde autoriseret.

19. Reparation udført af elektriker.

Værktøjet er fremstillet i henhold til gældende bestemmelser. Reparation må kun udføres af en agmand, da der ellers er risiko for ulykker.

20. Advarsel

Brug af andet tilbehør eller andre anordninger end dem, der anbefales i disse sikkerhedsinstruktioner, kan medføre personskade samt indebære at garantien bortfalder.

21. Forebyggelse af brandfare.

Sørg for at der er en brandslukker i umiddelbar nærhed. Opstår der brand, skal der straks slukkes for værktøjet, hvorefter værktøjet skal placeres et risikofrit sted.

Kære kunde !

Vi vil gerne ønske dig tillykke med brugen af Speedheater model Standard.

For at du skal blive helt tilfreds med dette værktøj, anbefaler vi, at du nøje læser denne brugsanvisning og sikkerhedsinstruktioner igennem og følger dem.

Teknisk beskrivelse

Speedheater model Standard.

CE ifølge EN 60335-1, EN 60335-2-45 standarderne.

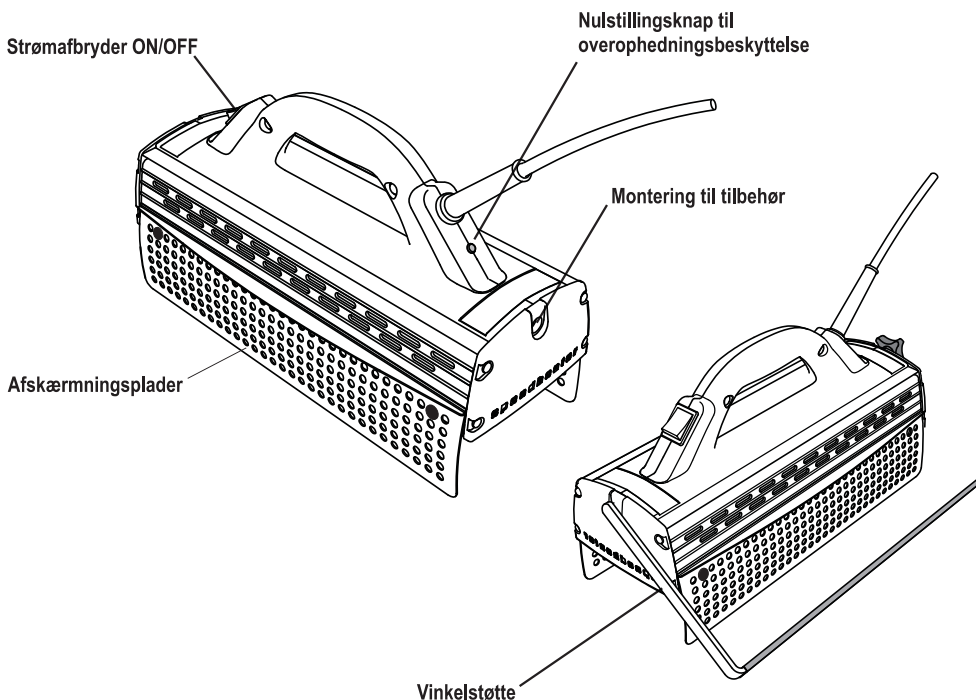
Total længde : 370 mm
bredde : 170 mm
højde : 160 mm

Varmeflade længde : ca. 310 mm
bredde : ca. 125 mm

Vægt : ca. 1900 g

Opvarmningstid mod malingoverflade : Indendørs 20 - 40 sekunder.
Udendørs 30 - 90 sekunder.

Effekt : 1100 W
Spænding : 220 - 240 V ~
Tilslutning : 1-faset vekselstrøm med jord.



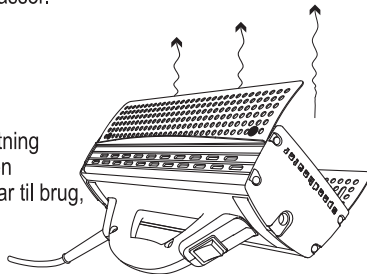
Brugsanvisning

Forberedelser

Alle røggasser kan indeholde skadelige stoffer. Sørg for god udluftning, og/eller anvend beskyttelsesmaske. Brug altid beskyttelsesmaske ved fjernelse af maling på fabrikslakerede træemner. Sørg for at arbejdsområdet er rent og frit for letantændelige materialer, væsker og gasser.

Tilslutning opvarmning

Tilslut kablet til en kontakt med 220 - 240 V~ med jord. Hvis forlængerledning anvendes, skal den være godkendt til såvel belastning som miljøforhold. Sæt strømafbryderen på ON og anbring Speedheateren liggende med varmekladden opad. Når Speedheateren er varmet op og klar til brug, skal rørene lyse klart orange. Opvarmningstiden er ca. 2 minutter.



Fjernelse af maling

Opvarm malingslaget ved at vende Speedheateren mod arbejdsoverfladen, og placér den, eller hold den stabilt mod underlaget. Vent indtil malingslaget er blødt helt op ryger og bobler.

Opvarmningstid : Indendørs 20 - 40 sek., udendørs 30 - 90 sek.
Tiden kan variere afhængig af underlaget og skal afprøves.

Flyt så Speedheateren op til en ny overflade og skrap den foregående ren, mens den nye varmes op.

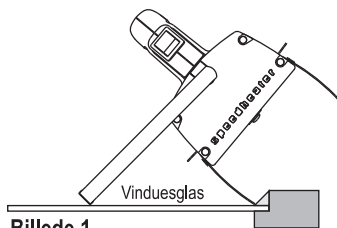
Ved pauser i arbejdet skal Speedheateren altid vendes med varmekladden opad (se billedet om opvarmning) og holdes under opsyn.

Ved fjernelse af maling og kit på vinduesrammer, skal du anvende vinkelstøtte og anbringe Speedheateren som vist på billede 1.

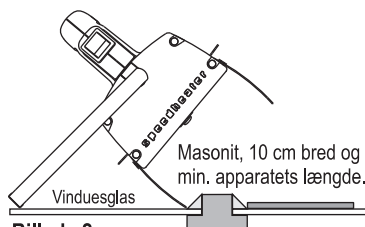
Ved bearbejdning af sprosser, skal du bruge en masonitstrimme l beklædt med alufolie som beskyttelse.

Den reflekterer varmestrålingen og modvirker, at det modståen de glasser revner, se billede 2.

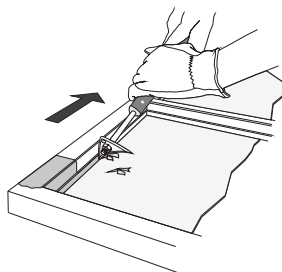
Når maling og kit er opvarmet, flyttes Speedheateren til en ny overflade, og den foregående skræbes ren. Skrab først malingen af og fjern så kittet med fx et stemmejern.



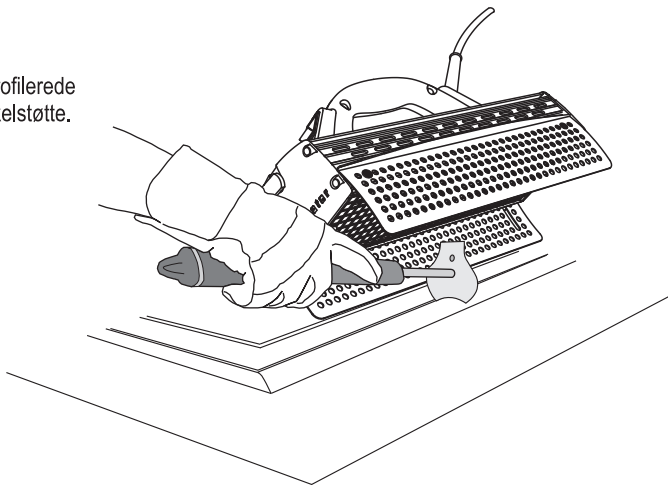
Billede 1.



Billede 2.



Ved fjernelse af maling på profilerede overflader, anvendes en vinkelstøtte. Skrab som vist på billedet.



Ved fjernelse af plastmaling påført direkte på træ lettes arbejdet betydeligt ved at forbehandle overfladen med kogt linolie blandet med 20 % laknafta. Påføres med pensel eller sprayes med sprayflaske mindst en time før fjernelsen af malingen. Gammel udtørret oliemaling kan forbehandles på samme måde.

Beskyttelse mod overophedning

Apparatet indeholder en overophedningsbeskyttelse.

Hvis overophedningsbeskyttelsen udløses, afbrydes strømmen, og kontrollampen på strømafbryderen slukkes. Stil strømafbryderen på OFF, læg apparatet med varmefladen opad, og lad det køle helt af. Nulstil derefter overophedningsbeskyttelsen ved at trykke den knap ind, der sidder under elkablet.

Sluk for værktøjet

Sæt strømafbryderen på OFF.

Anbring Speedheateren med varmefladen opad og lad den køle af.

Lad ikke værktøjet stå uden opsyn, før det er kølet af, og sørg for at der ikke er brandbare materialer i nærheden.

Ved pauser i arbejdet eller efter arbejds ophør skal elkablet trækkes ud.

Nogle af IR-teknikkens fordele

Når du bruger Speedheateren, smelter harpiks frem til det yderste træ, hvilket forbedrer træets modstandskraft mod fugt og øger malingens levetid.

Varmen dræber såvel mug- som svampeangreb, udtørre fugt og gør det muligt at påføre malingen direkte. Den forholdsvis lave arbejdstemperatur (100-200° ved normal brug) betyder, at evt. bly i malingen ikke fordamper og indåndes.

Metoden er miljøvenlig og skånsom mod træet.

Rengøring vedligeholdelse

Du skal altid kontrollere, at stikket er taget ud af stikkontakten, og at apparatet er koblet fra, før der udføres noget arbejde på apparatet.

For at bevare produktets sikkerhed og virkningsgrad bør IR-rør og reflektorer holdes rene. IR-rørene og reflektorerne kan tørres af med en klud fugtet med etanol.

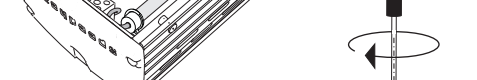
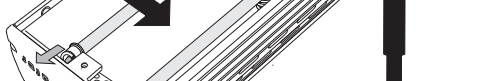
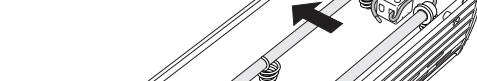
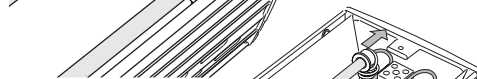
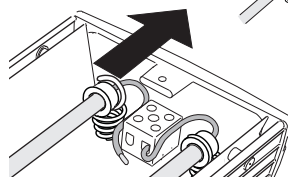
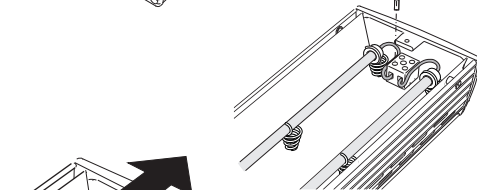
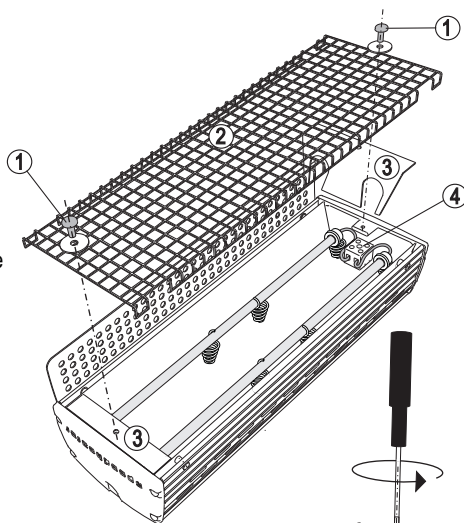
Apparatet skal være kølet af.

Demontér beskyttelsesgitteret ved at løsne de to skruer ①, der sidder på varmeflatens korte sider.

Tør forsigtigt de tilgængelige dele af rør, reflektorer og beskyttelsesgitter af.

Montér derefter gitteret igen og kontrollér, at skruerne er spændt fast.

Undgå at skrabe med skarpe genstande.



Udskiftning af IR-rør

IR-rørene er af kvartsglas og skal behandles forsigtigt.

Går IR-rørene i stykker, skal der straks slukkes for værktøjet, og rørene udskiftes.

Reparation må kun udføres af en fagmand, da der ellers er risiko for ulykker.

Såfremt reparation ikke udføres af en fagmand, bortfalder garantien.

Demontér beskyttelsesgitteret ved at løsne skruerne på varmefladens korte sider ①.

Fjern beskyttelsesgitter ② og reflektorgavl ③.

Løsn IR-rørens kabeltilslutninger ved at løsne skruekoblingerne på koblingsbenene ④.

Demontér defekte rør og udskift med nye.

Kontrollér at samtlige kabeltilslutninger ligger korrekt på plads, og spænd skruekoblingerne.

Montér reflektorgavlene og beskyttelsesgitteret igen.

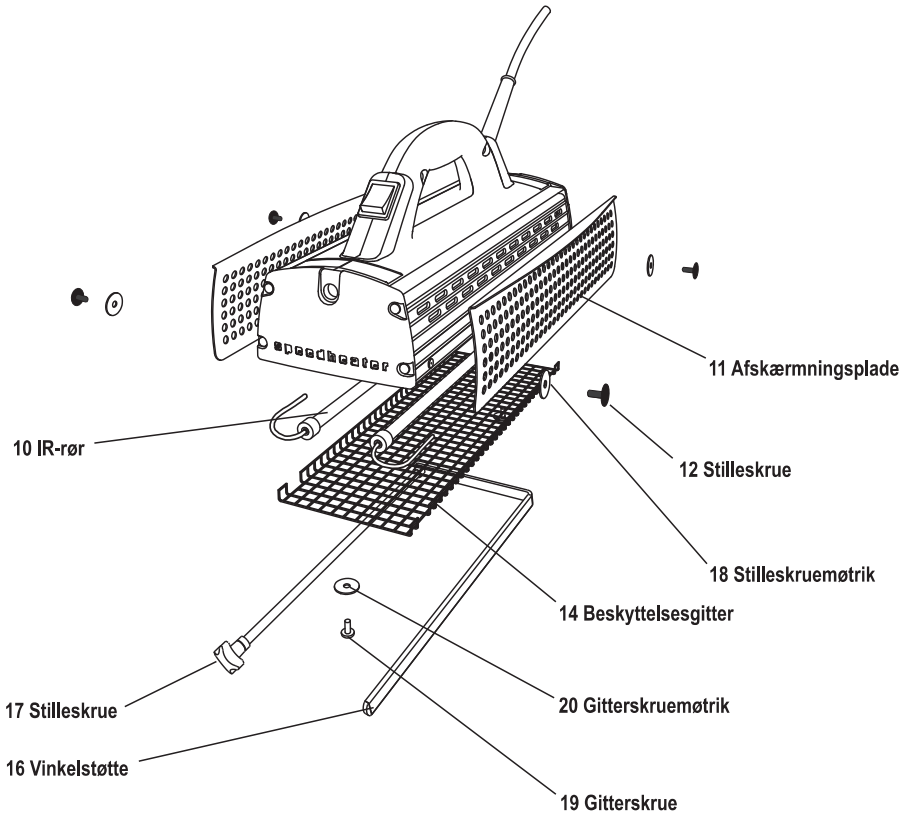
Kontrollér at skruerne er spændt fast.

Brugte rør kan afleveres som hhv. glas- og metalgenbrug.

Reservedelsliste

Oplys altid apparatets serienummer samt delens nummer og navn ved bestilling af reservedele.

Forbehold for ændringer i apparatets konstruktion uden forudgående varsel.



DANSK

Garantier

Speedheater System AB giver garantier for Speedheater ifølge gældende lovbestemte forskrifter i de enkelte lande.

Skader og fejl, der kan henføres til forkert brug, normal slitage eller overbelastning, er ikke omfattet af garantien. Alle reparationer skal udføres af en fagmand for at være omfattet af garantien.

Ved reklamation skal hele apparatet, ikke demonteret, sendes ind vedlagt kvittering/faktura, til forhandleren eller et autoriseret serviceværksted.

Turvallisuusohjeet



Sähkötyökaluja käytettäessä tulee aina noudattaa turvallisuusohjeita tulipalon, sähköiskujen ja henkilövahinkojen välttämiseksi.

Lue ohjeet kokonaisuudessaan ennen työkalun käyttöä ja säilytä ohjeet.

- 1. Älä koskaan jätä työkalua ilman valvontaa.**

Työkalua ei koskaan saa jättää ilman valvontaa, kun se on käynnissä. Käytön jälkeen sen on annettava jäähtyä ennen kuin se jätetään ilman silmälläpitoa.
- 2. Käytä aina katkaisinta.**

Älä koskaan irrota liitäntäjohtoa ennen virran katkaisemista työkalusta katkaisimella.
- 3. Seuraa kuumenemisaikaa.**

Liian pitkä tai hallitsematon kuumenemisaika voi synnyttää tulipalon vaaran.
- 4. Suojaudu sähköiskuilta.**

Vältä kosketusta maadoitettuihin pintoihin kuten putkiin, jäähdyttimiin, liesiin ja jääkaappeihin.
- 5. Irrota liitäntäjohto.**

Irrota johto, kun työkalua ei käytetä sekä ennen huoltotoimenpiteitä.
- 6. Älä käytä työkalua herkästi syttyvien Nesteiden tai kaasujen läheisyydessä.**
- 7. Älä jätä työkalua sateeseen.**

Älä käytä työkalua kosteissa tai märissä paikoissa.
- 8. Pidä työskentelyalue puhtaana.**

Roskaiset pinnat ja työskentelyalueet lisäävät tulipalon ja vahinkojen vaaraa.
- 9. Työskentele turvallisesti.**

Varmista, että alusta on tukeva ja että siinä on hyvät jalansijat. Käytä korkealla työskenneltäessä asianmukaisia suojavarusteita. Varmista kiinnityskohdat kunnolla.
- 10. Palovammojen estäminen.**

Älä kosketa työkalun metalliosiin, kun se on käynnissä. Se voi olla hyvin kuuma ja aiheuttaa palovamman.

Älä kosketa irrotettua maalia ja maalihuhtaleita. Ne voivat olla hyvin kuumia ja aiheuttaa palovamman.

Käytä aina suojakäsineitä.
- 11. Vältä savukaasujen hengittämistä.**

Käytä tarvittaessa suojanaamaria ja/tai huolehdi hyvästä Ilmanvaihdoista. Suojanaamaria on käytettävä aina Tehtaalla lakattujen maalien poiston aikana.
- 12. Älä päästä lapsia lähelle.**

Älä anna sivullisten koskea työkalua tai virtajohtoja. Älä päästä sivullisia työskentelyalueelle.
- 13. Jatkojohdon käyttö.**

Käytä aina sekä kuormitukseen että käyttöympäristöön sopivaa hyväksyttyä jatkojohtoa.
- 14. Käytä liitäntäjohtoa varoen.**

Älä koskaan kannata työkalua liitäntäjohtosta äläkä kiskaise liitäntäjohtoa pistorasiasta. Älä altista liitäntäjohtoa lämmölle, öljyille tai teräville reunoille.
- 15. Hoida työkalua huolella.**

Pidä työkalu puhtaana ja kuivana. Varmista erityisesti, että putket ja heijastimet ovat ehjät ja puhtaat. Likaiset putket ja heijastimet heikentävät tehoa ja voivat aiheuttaa tulipalonvaaran. Tarkasta liitäntäjohto, suojaritilä, putket ja muut osat säännöllisesti, ja vaihda ne jos ne ovat vaurioituneet.
- 16. Noudata erityistä varovaisuutta infrapunaputken käsittelyssä.**

Infrapunaputki on kvartsilasia ja sitä tulee käsitellä varoen. Jos infrapunaputki vaurioituu, työkalun virta tulee heti katkaista ja putki vaihtaa.
- 17. Tarkasta vaurioituneet osat.**

Ennen käyttöä tulee tarkastaa huolellisesti, onko suojalaite tai jokin muu osa vaurioitunut, sen selvittämiseksi voidaanko laitteella suorittaa suunniteltu työ. Vaurioitunut suojalaite tai muu osa tulee korjata tai vaihtaa.
- 18. Väärät osat tai huolto.**

Älä käytä muita kuin hyväksytyjä osia ja lisävarusteita. Osat, joita ei ole varaosaluettelossa tai joita valmistaja ei ole hyväksynyt, voivat aiheuttaa henkilövahingon ja takuun peruuntumisen. Sama koskee huoltokorjaamoja, jotka eivät ole hyväksytyjä/valluutettuja.
- 19. Korjaus on teetettävä sähköalan ammattilaisella.**

Korjaamon tulee olla määräysten mukainen. Korjauksen saa suorittaa vain ammattilainen, muussa Tapauksessa aiheutuu onnettomuusvaara.
- 20. Varoitus.**

Muiden kuin näissä turvallisuusohjeissa suositeltujen lisävarusteiden tai laitteiden käyttö voi aiheuttaa Vammautumisen sekä takuun peruuntumisen.
- 21. Estä tulipalon vaara**

Varmista, että sammutusvälineet ovat välittömässä Läheisyydessä. Jos tuli syttyy, katkaise heti laitteesta virta ja siirrä se pois vaaravyöhykkeeltä.

Hyvä asiakas !

Onnea uuden Speedheater mallin Standard johdosta.

Jotta saisitte parhaan mahdollisen hyödyn työkalusta, suosittelemme että luette käyttö- ja turvallisuusohjeet huolellisesti.

Tekniset tiedot.

Speedheater malli Standard.

CE merkintä standardien EN 60335-1, EN 60335-2-45 mukainen.

Pituus : 370 mm

Leveys : 170 mm

Korkeus : 160 mm

Kuumennuspinnan pituus : n. 310 mm

Kuumennuspinnan leveys : n. 125 mm

Maalipinnan kuumennusaika : sisätiloissa 20 - 40 sekuntia.
ulkona 30 - 90 sekuntia.

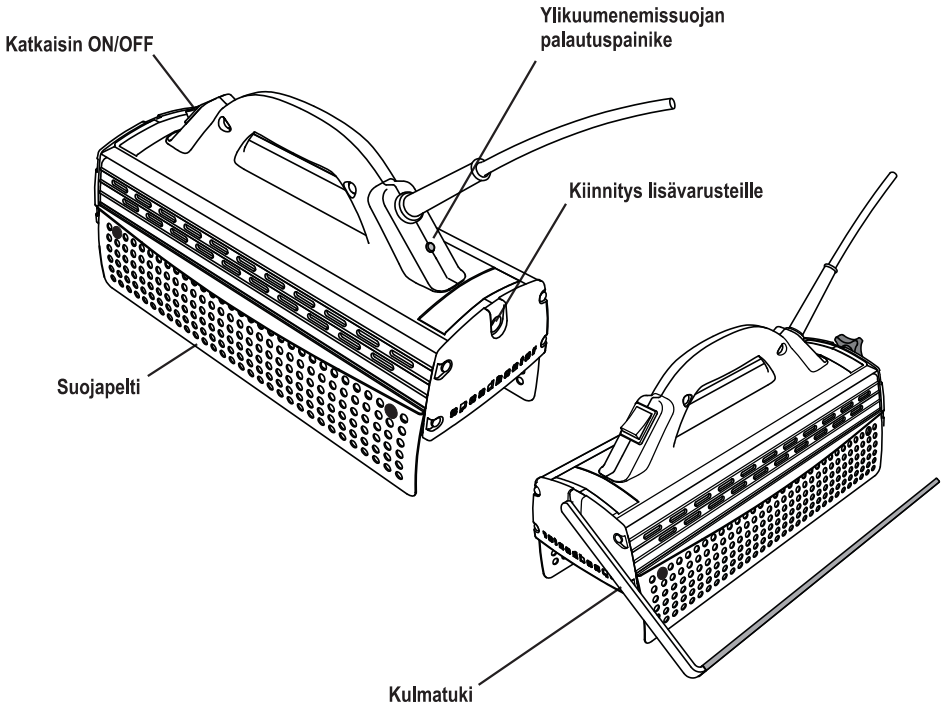
Paino : n. 1900 g

Teho : 1100 W

Jännite : 220 - 240 V~

Verkkoliitäntä : 1-vaiheinen suojamaadoitettu vaihtovirtaverkko.

SUOMI



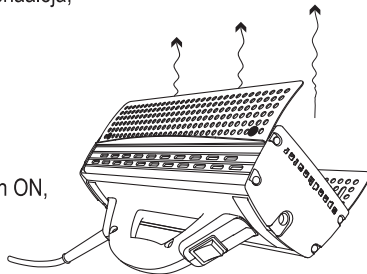
Käyttö

Valmistelut

Kaikki savukaasut saattavat sisältää vahingollisia aineita. Huolehdi hyvästä ilmanvaihdosta ja/tai käytä suojavaaneria. Käytä aina suojavaaneria poistaessasi tehtaalla lakattua maalia. Varmista, että työskentelyalue on puhdas ja ettei alueella ole helposti syttyviä materiaaleja, nesteitä eikä kaasuja.

Kytkeä - lämmitys

Kytke liitäntäjohto suojavaaneriin asetettuun pistorasiaan 220 - 240 V ~. Jatkojohtoa käytettäessä varmista, että se on sekä kuormitukseen että käyttöympäristöön sopiva hyväksyty jatkojohto. Kytke katkaisin asentoon ON, ja aseta Speedheater kuumennuspinta ylöspäin. Kun Speedheater on lämmentynyt ja valmis käyttöön, putki on kirkkaan oranssin värinen. Lämmitys aika on n. 2 minuuttia.



Maalin irrotus

Kuumenna maalikerrosta kääntämällä Speedheater työskentelypintaa kohti ja pitämällä laitetta tukevasti alustaa vasten. Odota, kunnes maalin pinta on kokonaan pehmentynyt - savuaa ja kuplii.

Kuumennusaika : sisätiloissa 20 - 40 sekuntia, ulkona 30 - 90 sekuntia. Kuumennusaika voi vaihdella alustasta riippuen ja sitä pitää kokeilla.

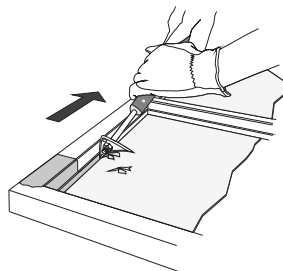
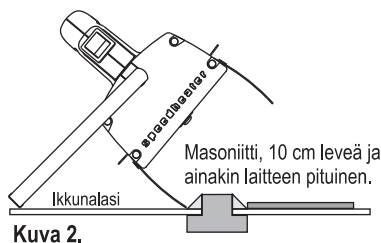
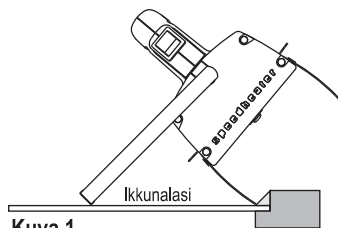
Siirrä sen jälkeen Speedheater uuteen kohtaan ja kaavi maali edellisestä siltä aikaa kun laite kuumentaa uutta kohtaa.

Tauon aikana Speedheater on aina käännettävä kuumennuspinta ylöspäin (katso lämmitystä koskeva kuva) ja laitetta on valvottava koko ajan.

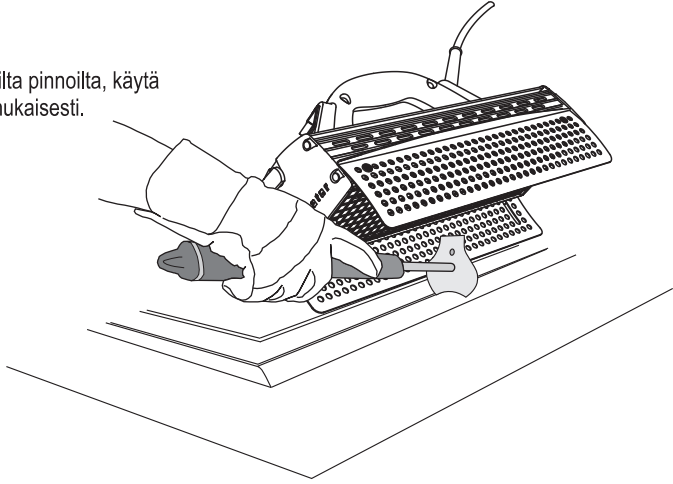
Irrottaessa maalia ja kittiä ikkunasta Speedheater asetetaan kuvan mukaisesti.

Aseta pienta työstettäessä alumiinifoliolla päällystetty masoniittikaista suojaksi. Heijastaa lämpösäteilyä ja estää ikkunalasin särkyä, katso kuva 2.

Kun maali ja kitti ovat lämmenneet, Speedheater siirretään uuteen kohtaan ja edelliset kohdat kaavitaan puhtaaksi. Kaavi ensin pois maali ja poista sen jälkeen kitti esim. taltalla.



Kun poistat maalia profiloiduilta pinoilta, käytä kulmatukea ja kaavi kuvan mukaisesti.



Suoraan puupinnalle levitetyn muovimaalin poistaminen helpottuu huomattavasti, jos pinta esikäsitellään keitetyllä pellavaöljyllä, johon on sekoitettu 20 % lakkabensiiniä. Levitetään siveltimellä tai suihkepullolla vähintään tunnin ennen maalinpoistokäsittelyä. Vanhaa kuivunutta öljyväriä voi käsitellä samalla tavalla.

Ylikuumentumisuoja

Laitteessa on ylikuumentumisuoja. Jos ylikuumentumisuoja laukeaa, virransyöttö katkeaa ja katkaisimen merkivalo sammuu. Aseta katkaisin OFF-asentoon, aseta laite kuumennuspinta ylöspäin ja anna laitteen jäähtyä kokonaan. Aseta ylikuumentumisuoja uudelleen päälle painamalla liitäntäjohdon alapuolella olevaa painiketta. Käynnistä laite uudelleen kohdan Kytkenä lämmitys ohjeiden mukaan.

Virran katkaisu

Siirrä katkaisin asentoon OFF.

Aseta Speedheater kuumennuspinta ylöspäin ja anna laitteen jäähtyä.

Pidä laitetta silmällä, kunnes se on jäähtynyt ja varmista että lähellä ei ole palonarkoja materiaaleja.

Työn keskeyttämisen ajaksi ja lopettamisen jälkeen irrota liitäntäjohto.

Eräitä infrapunakuumentuksen etuja.

Speedheateria käytettäessä pihka ja hartsit sulavat pintapuuhun, mikä parantaa puun kosteuskestävyttä ja pidentää maalin kestoikää.

Kuumuus tappaa sekä homeen että sienikasvustot, kuivattaa kosteuden ja puu voidaan maalata heti.

Suhteellisen matalan työskentelylämpötilan ansiosta (100-200 astetta normaalikäytössä) mahdollinen maalissa oleva lyijy ei kaasunnu ja joudu hengitykseen.

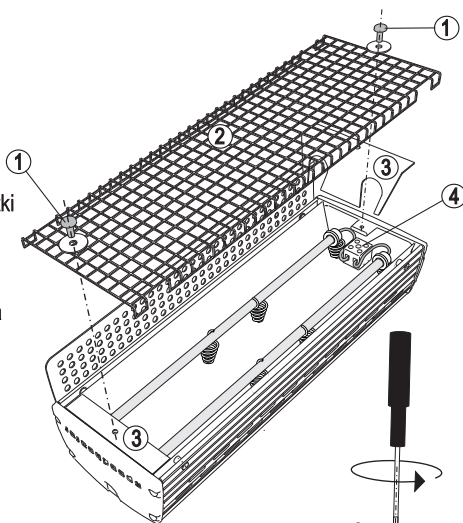
Menetelmä on ympäristöystävällinen ja hellävarainen puuta kohtaan.

Puhdistus - hoito

Varmista aina, että liitäntäjohto on irrotettu pistorasiasta ja että laitteen virta on katkaistu ennen hoitotoimenpiteitä.

Laitteen turvallisuuden ja tehon ylläpitämiseksi infrapunaputki ja heijastimet tulee pitää puhtaana. Infrapunaputki ja heijastimet voi pyyhkiä denaturoidulla sprillä.

Varmista, että laite on jäähtynyt. Irrota suojaritilä irrottamalla kaksi ruuvia ① kuumennuspinnan lyhyiltä sivuilta. Pyyhi huolellisesti putken pyyhittävässä olevat osat, heijastimet sekä suojaritilä. Kiinnitä sen jälkeen ritilä paikalleen ja kiristä ruuvit. Varo naarmuttamasta terävillä esineillä.



Infrapunaputken vaihto

Infrapunaputki on kvartsilasia ja sitä tulee käsitellä varoen.

Jos infrapunaputki särkyyy laitteen virta tulee katkaista heti, ja putki tulee vaihtaa.

Korjauksen saa tehdä vain ammattilainen, muuten syntyy onnettomuusriski.

Jos korjauksen tekee joku muu kuin ammattilainen, takuu ei ole voimassa.

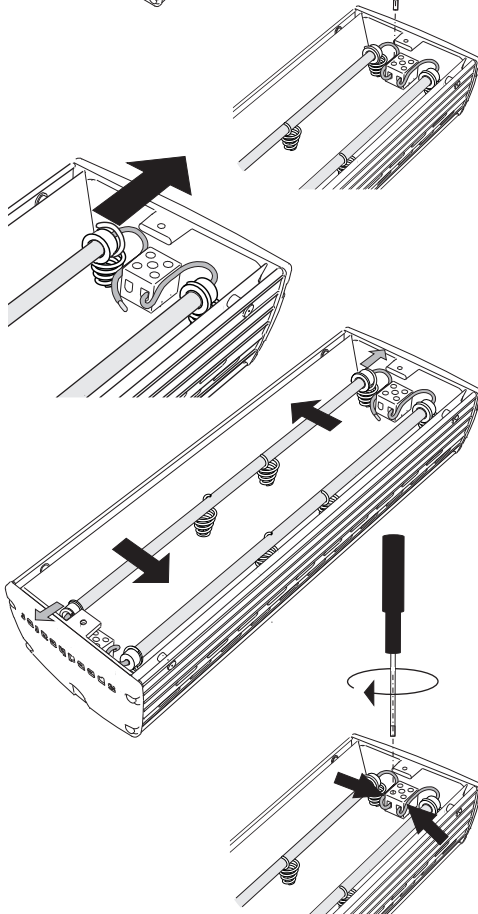
Irrota suojaritilä irrottamalla kaksi ruuvia kuumennuspinnan lyhyiltä sivuilta ①. Irrota suojaritilä ② ja heijastinpäädät ③. Irrota infrapunaputkien johtimet irrottamalla ruuviliitännät kytkentäkappaleista ④.

Irrota rikkiinäiset putket ja vaihda tilalle uudet.

Varmista että kaikki johtimet on oikein kytketty ja kiristä ruuviliitännät.

Kiinnitä heijastinpäädät ja suojaritilä paikoilleen, varmista että ruuvit ovat tiukassa.

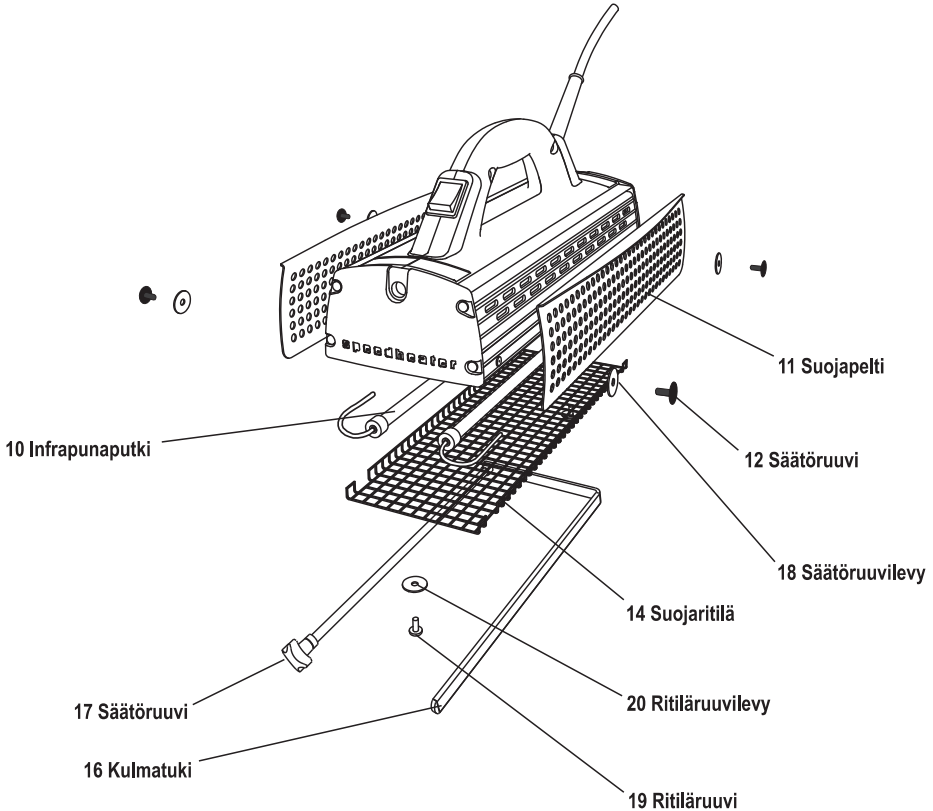
Vanhan putken voi toimittaa lasin tai metallin kierrätykseen.



Varaosaluettelo

Ilmoita aina laitteen sarjanumero sekä osanumero ja osan nimi varaosia tilattaessa.

Laitteen rakenteeseen voidaan tehdä muutoksia ilman eri ilmoitusta.



Takuut

Speedheater System AB myöntää Speedheaterille kunkin maan määräysten mukaisen lakisääteisen takuun.

Takuu ei kata vikoja ja vaurioita, joiden voidaan katsoa aiheutuneen virheellisestä käsittelystä, normaalista kulumisesta tai ylikuormituksesta. Kaikkien korjausten on oltava ammattilaisen tekemiä, muussa tapauksessa takuu ei ole voimassa.

Takuu ei kata vikoja ja vaurioita, jotka aiheutuvat normaalista kulumisesta, ylikuormituksesta tai virheellisestä käsittelystä.

Takuukorvausta vaadittaessa tulee koko laite lähettää purkamattomana ostokuitteineen/tavaralaskuineen jälleenmyyjälle tai valtuutettuun huoltokorjaamoon.

Safety Instructions



Basic safety instructions should always be followed when using electrical tools in order to reduce the risk of fire, electric shock and personal injury.

Read all the instructions before starting to use the tool and keep them safe.

- 1. Never leave the tool unsupervised.**

The tool should never be left unsupervised when in operation. After use, it should be allowed to cool down to a safe temperature before being left unattended.
- 2. Always use the on/off switch.**

Never remove the power connection directly without first turning the tool off by its on/off switch.
- 3. Limit the heating-up time.**

Heating up the tool on a surface for too long or unattended may cause a fire.
- 4. Electric shock safety.**

Avoid body contact with earthed surfaces such as pipes, radiators, stoves and refrigerators.
- 5. Disconnect the power lead.**

When the tool is not in use or before servicing.
- 6. Do not use the tool near flammable liquids or gases.**
- 7. Do not expose the tool to rain.**

Do not use in damp or wet places.
- 8. Keep the work area clean.**

Untidy surfaces and work areas increase the risk of fire and injury.
- 9. Work safely.**

Ensure that a firm foothold can be obtained, and that the base is stable. Use the necessary safety equipment when working at height. Firmly attach all anchoring points.
- 10. Prevent burns.**

Avoid touching the tool's metal parts while in operation. They get extremely hot and can cause burns.

Avoid touching loosened paint and paint flakes. They get extremely hot and can cause burns.

Always use protective gloves.
- 11. Avoid inhaling smoke gas.**

Use a safety mask where necessary and/or ensure good ventilation. A safety mask must always be worn when removing factory-finished paint.
- 12. Keep children away.**

Do not let unauthorised people come into contact with the tool or power leads.

Keep unauthorised people away from the work area.
- 13. Extension cables.**

Always use a cable approved for the required amperage and environment conditions.
- 14. Use the power cable carefully.**

Never carry the tool by the cable, and do not tug the plug from the socket. Do not expose it to heat, oil or sharp edges.
- 15. Treat the tool with care.**

Keep the tool clean and dry. Take special care to ensure tubes and reflectors are clean and complete. Dirty tubes and reflectors reduce efficiency and can cause a fire.

Check the power lead, safety grid, tubes and other parts regularly, and replace when damaged.
- 16. Particular care IR tube.**

The IR tubes are made of quartz glass and must be handled with care. If an IR tube should break, immediately switch the tool off and replace the tube.
- 17. Check damaged parts.**

Before continuing to use the tool, carefully check all safety systems and other damaged parts to ensure the tool will function properly for the intended task.

The safety system or other damaged part should be repaired or replaced.
- 18. Approved parts and service.**

Only use approved parts and accessories.

Using parts other than those specified in the spare parts list or otherwise approved by the manufacturer may cause personal injury and render any warranty invalid.

The same applies to using service workshops not approved or otherwise authorised.
- 19. Repair by qualified electrician only.**

The tool has been manufactured in accordance with prevailing regulations. Repair should only be carried out by a properly qualified electrician to avoid the risk of accidents or injury.
- 20. Warning.**

The use of accessories or systems other than those recommended in these instructions may cause personal injury and invalidate the warranty.
- 21. Prevent fire hazard.**

Always ensure there is a fire extinguisher close at hand.

In the event of a fire, immediately switch the tool off and move it to a risk-free place.

Dear Customer!

Congratulations on choosing the Speedheater Standard.

To ensure the best possible use of your tool, we recommend you read the following instructions carefully, as well as the accompanying safety instructions.

Technical specification

Speedheater model Standard.

CE in accordance with EN-60335-1/EN 60335-2-45 standards.

Total length : 370 mm
width : 170 mm
height : 160 mm

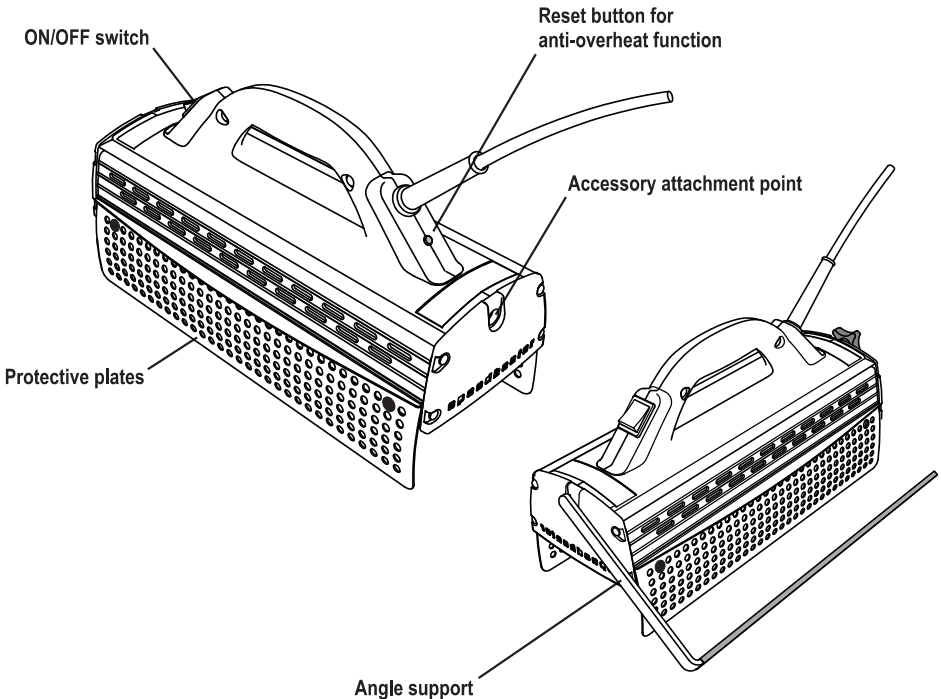
Heat surface length : approx. 310 mm
width : approx. 125 mm

Heating time on painted surface : Indoors 20-40 seconds
Outdoors 30-90 second

Weight: approx. 1900 g

Output : 1100 W
Mains supply : 220 - 240 V ~
Connection : 1-phase AC with earth.

ENGLISH



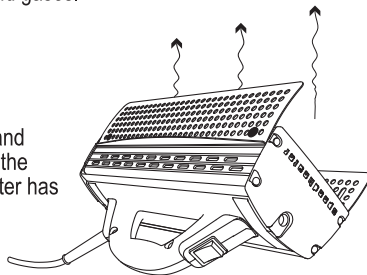
Instructions for use

Preparations

All smoke gas can contain harmful substances. Ensure good ventilation and/or use a safety mask. A safety mask must always be worn when removing paint from factory-finished pieces. Ensure the work area is clean and free of flammable materials, liquids and gases.

Connection-heating-up

Connect the cable to a 220 - 240 V~ earthed wall socket. If using an extension lead, ensure it is approved for both the amperage and the environment conditions. Move the switch to the ON position, and lay the Speedheater down with the heat surface facing up. When the Speedheater has heated up and is ready for use, the tubes will glow bright orange. Heating-up time is approximately 2 minutes.



Paint stripping

Heat the paint by turning the Speedheater to face the work surface, holding or resting it in position with a firm grip. Wait until the paint is completely soft, i.e. is smoking and bubbling.

Heating-up time : Indoors 20-40 secs, outdoors 30-90 secs. This can vary according to the type of surface. A preliminary test should be carried out.

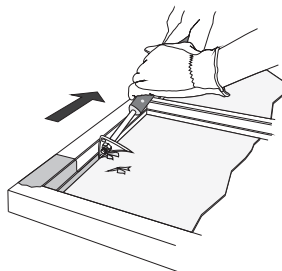
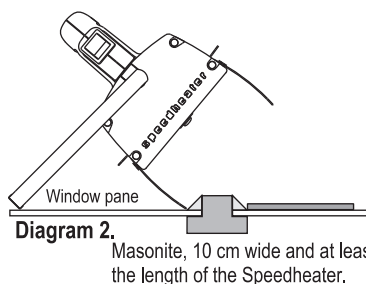
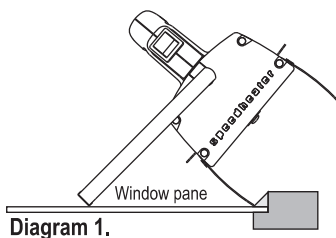
Then move the Speedheater to a new area, and scrape the paint from the first area while the second area is heating up.

During temporary work breaks, the Speedheater must always be placed with the heat surface facing up (see heating diagram) and never left unsupervised.

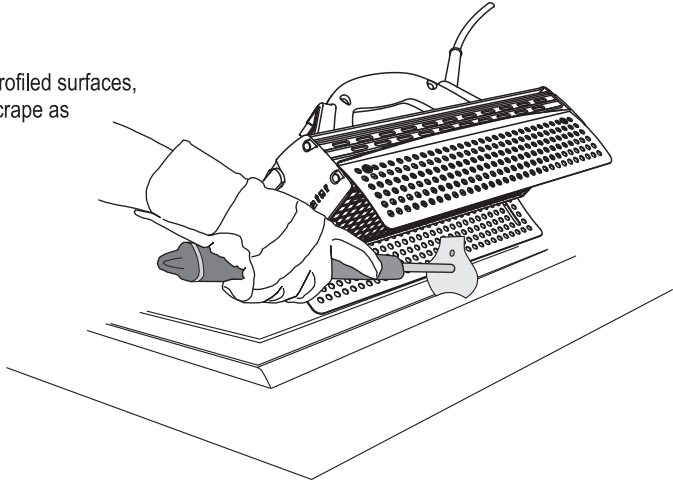
To remove paint and hard putty from window frames, hold the Speedheater as shown in the Diagram 1.

When working on window-bars, place a masonite strip covered in aluminium foil as protection. It reflects heat radiation and prevents facing glass cracking, see Diagram 2.

When the paint and putty have heated up, move the Speedheater to a new surface and scrape the old area. First remove the paint, and then remove the putty using a chisel, for example.



When removing paint from profiled surfaces, use the angle support and scrape as shown in the diagram.



The process of stripping paint applied directly to wood can be made considerably easier by pre-treating the surface with a solution of 80 % boiled linseed oil and 20 % mineral turpentine. Apply the solution using either a paintbrush or spray bottle at least one hour before stripping any paint. Old, dried-out oil-painted surfaces can be pre-treated in the same way.

Anti-overheat function

The Speedheater has a function to prevent it overheating. If the anti-overheat function is triggered, power to the unit will be cut and the light on the ON/OFF switch will go out. Switch the unit OFF, place it with the heating surface facing up and allow to cool completely. When cool, reset the anti-overheat function by pressing the button beneath the power cable. Start the Speedheater up again, according to the 'Connection heating-up' instructions.

Switching off

Move the switch to the OFF position. Place the Speedheater with the heat surface facing up and allow to cool. Do not leave the tool unattended until it has completely cooled, and ensure there are no flammable materials close by. Disconnect the power lead during temporary breaks and when work is complete.

Some advantages of infrared technology

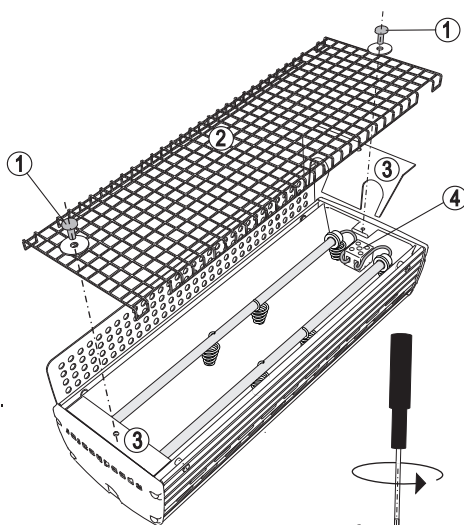
Using the Speedheater melts both the resin and the rosins right up to the sap, improving the wood's resistance to damp and increasing the life of the paint. The heat kills both mildew and dry-rot attacks, dries out moisture and enables immediate painting. The relatively low working temperature (100-200C for normal use) prevents any lead in the paint from evaporating and being inhaled. The method is environmentally friendly and gentle on the wood.

Cleaning and maintenance

Always ensure the power lead is disconnected from the mains supply and the tool is completely disconnected before commencing any cleaning or maintenance work.

In order to maintain the product's safety and efficiency, the IR tubes and reflectors should be kept clean. The IR tubes and reflectors can be wiped using a cloth moistened with methylated spirit.

Ensure the machine has completely cooled down. Remove the safety grid by undoing screws ① at each end. Carefully wipe accessible parts of the tubes, reflectors and the safety grid. Replace the grid and ensure the screws are done up tightly. Avoid scraping with sharp objects.



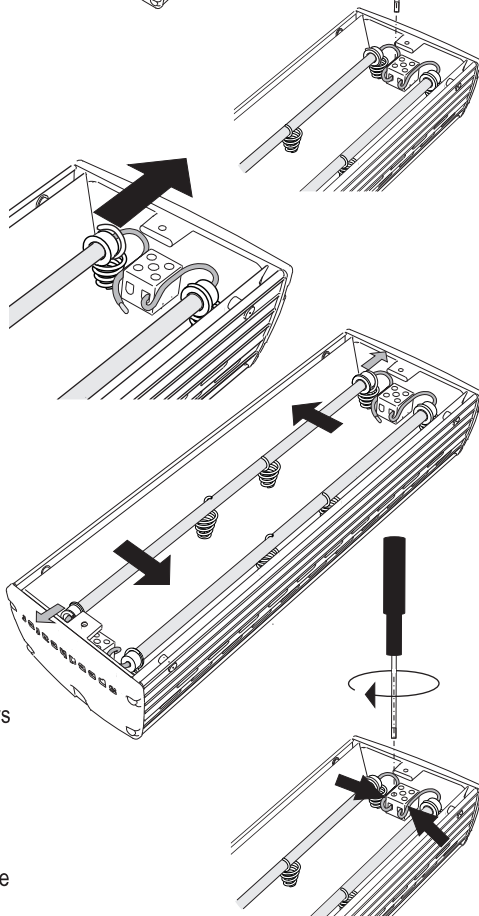
Changing IR tubes

The IR tubes are made of quartz glass and must be handled with care. If an IR tube should break, immediately switch the tool off and replace the tube.

Repair should only be carried out by a properly qualified electrician to avoid the risk of accidents or injury. Any repairs not carried out by a qualified electrician will invalidate the warranty.

Remove the safety grid by loosening the screws on each end ①. Unscrew the safety grid ② and the reflector flanges ③. Detach the IR tube cable connections by undoing the screws on the connection plinths ④. Remove any broken tubes and fit new ones. Ensure that all cable connections are correctly located and retighten the screws.

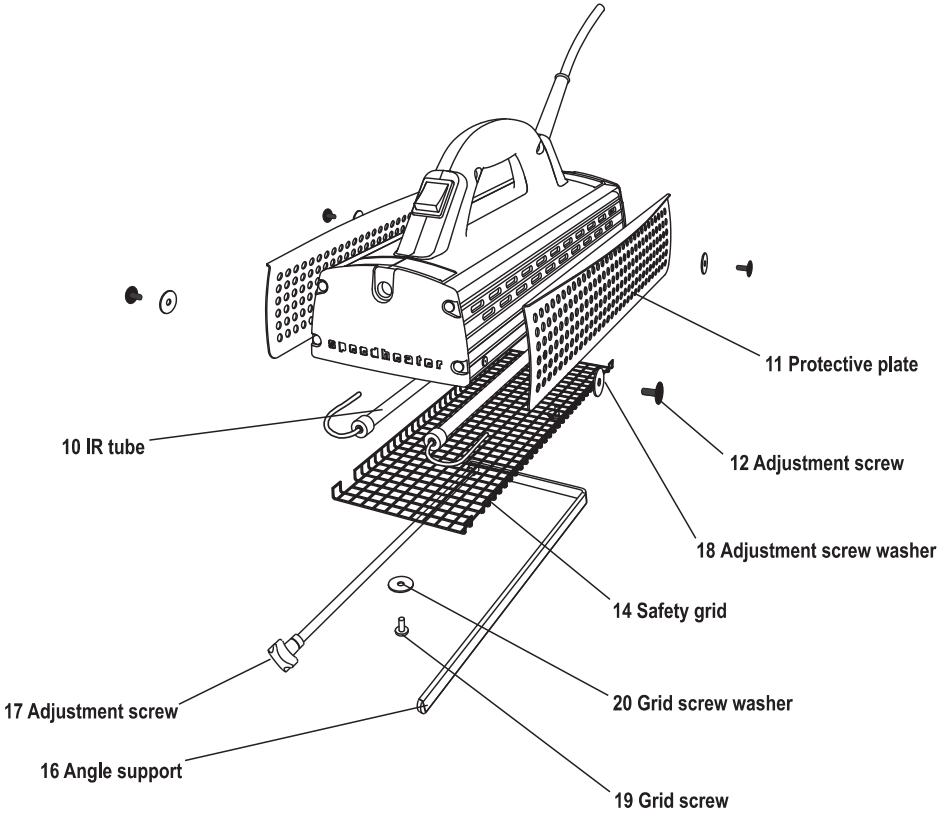
Replace the reflector flanges and safety grid, and ensure the screws are secured tightly.



Spare parts list

When ordering spare parts, always give the machine's serial number and the part name and number.

The machine's design is subject to alteration without prior notice.



Warranty

Speedheater System AB provides warranties for the Speedheater in accordance with the statutory regulations in the country of sale.

The warranty does not cover damage due to normal wear and tear, overloading or incorrect handling of the product. All repairs must be carried out by a qualified electrician for the warranty to be valid.

In case of complaint, the entire machine should be sent in one piece to the retailer or authorised service workshop, along with the purchase receipt/invoice.

Sicherheitshinweise



Beim Gebrauch von Elektrowerkzeugen sind zum Schutz vor Feuer, Stromschlägen und Verletzungen folgende grundsätzliche Sicherheitshinweise zu beachten.

Lesen Sie vor Inbetriebnahme des Gerätes diese Betriebsanleitung und bewahren Sie sie gut auf.

- 1. Lassen Sie das Gerät nie unbeaufsichtigt.**
Lassen Sie das eingeschaltete Gerät **niemals** unbeaufsichtigt.
Nach der Benutzung muß das Gerät erst auf eine ungefährliche Temperatur abkühlen, bevor Sie es unbeaufsichtigt stehen lassen dürfen.
- 2. Betätigen Sie nur den Netzschalter.**
Ziehen Sie **niemals** bei laufendem Gerät den Netzstecker aus Der Steckdose. Schalten Sie das Gerät immer nur mit dem Netzschalter aus.
- 3. Begrenzen Sie die Aufheizzeit.**
Eine zu lange oder unkontrollierte Aufheizzeit auf einer Unterlage kann einen Brand auslösen.
- 4. Schützen Sie sich vor Stromschlägen.**
Vermeiden Sie Körperkontakt mit geerdeten Teilen, z. B. Röhren, Heizkörpern, Herden und Kühlschränken.
- 5. Ziehen Sie den Netzstecker.**
Bei Nichtgebrauch des Werkzeugs oder vor Wartungsarbeiten am Gerät.
- 6. Benützen Sie das Werkzeug nicht in der Nähe leichtentzündlicher Flüssigkeiten oder Gase.**
- 7. Setzen Sie das Werkzeug nicht dem Regen aus.**
Benützen Sie das Werkzeug nicht in feuchter oder nasser Umgebung.
- 8. Halten Sie Ihren Arbeitsbereich in Ordnung.**
Unordnung im Arbeitsbereich erhöht das Brandrisiko und bedeutet Unfallgefahr.
- 9. Arbeiten Sie sicher.**
Achten Sie auf eine stabile Unterlage, die ausreichend Halt für Ihre Füße bietet. Tragen Sie bei Arbeiten in großen Höhen die erforderliche Schutzausrüstung. Sorgen Sie dafür, daß die Befestigungspunkte sicher verankert sind.
- 10. Schützen Sie sich vor Brandverletzungen.**
Berühren Sie keine Metallteile des Werkzeugs, wenn das Gerät in Betrieb ist. Sie werden sehr heiß und können Brandverletzungen verursachen.

Berühren Sie keine abgelöste Farbe oder Farbteilchen. Sie werden sehr heiß und können Brandverletzungen verursachen.

Tragen Sie bei der Arbeit immer Schutzhandschuhe.
- 11. Atmen Sie keine Rauchgase ein.**
Tragen Sie bei Bedarf eine Schutzmaske und/oder sorgen Sie für ausreichende Belüftung. Beim Entfernen der Farbe von Oberflächen, die ab Werk lackiert sind, muss **immer** eine Schutzmaske getragen werden!
- 12. Halten Sie Kinder fern.**
Lassen Sie andere Personen nicht das Werkzeug oder das Kabel Berühren. Halten Sie Unbefugte von Ihrem Arbeitsbereich fern.
- 13. Verlängerungskabel.**
Verwenden Sie nur für die Belastung und den Arbeitsbereich zugelassene Verlängerungskabel.
- 14. Zweckentfremden Sie nicht das Kabel.**
Tragen Sie das Werkzeug niemals am Netzkabel, und benützen Sie es nicht, um den Stecker aus der Steckdose zu ziehen. Schützen Sie das Kabel vor Hitze, Öl oder scharfen Kanten.
- 15. Pflegen Sie Ihr Werkzeug mit Sorgfalt.**
Halten Sie das Werkzeug sauber und trocken.
Achten Sie besonders darauf, daß Röhren und Reflektoren unbeschädigt und sauber sind. Schmutz auf Röhren und Reflektoren mindert die Wirkung und erhöht die Brandgefahr. Kontrollieren Sie regelmäßig Netzkabel, Schutzgitter, Röhren und alle übrigen Teile und tauschen Sie sie bei Beschädigung aus.
- 16. Achten Sie besonders auf die IR-Röhren.**
Die IR-Röhren sind aus Quarzglas und müssen sehr vorsichtig behandelt werden. Wird eine IR-Röhre beschädigt, müssen Sie sofort das Werkzeug ausschalten und die Röhre austauschen.
- 17. Kontrollieren Sie Ihr Gerät auf Beschädigungen.**
Prüfen Sie vor jedem Gebrauch des Werkzeugs die Schutzvorrichtung oder beschädigte Teile sorgfältig auf ihre einwandfreie und bestimmungsgemäße Funktion. Beschädigte Schutzvorrichtungen oder Teile müssen repariert oder ausgetauscht werden.
- 18. Fremde Ersatzteile oder Fremdservice.**
Verwenden Sie nur vom Hersteller empfohlene Ersatzteile und Zubehör. Der Gebrauch anderer als in der Ersatzteilliste angegebener oder vom Hersteller empfohlener Teile kann eine Verletzungsgefahr und ein Erlöschen der Garantie bedeuten. Das gleiche gilt, wenn Sie eine nicht oder auf andere Weise autorisierte Servicewerkstatt beauftragen.
- 19. Reparaturen nur vom Elektrofachmann**
Dieses Elektrowerkzeug entspricht den einschlägigen Sicherheitsbestimmungen.
Reparaturen dürfen nur durch einen Fachmann ausgeführt werden, anderenfalls besteht Unfallgefahr für den Benutzer.
- 20. Achtung!**
Der Gebrauch von anderem Zubehör oder anderen Zusatzgeräten, als in diesen Sicherheitshinweisen Angegeben, kann zu Unfällen mit Verletzungen und zum Erlöschen der Garantie führen.
- 21. Schutz vor Feuer.**
Achten Sie darauf, daß sich in unmittelbarer Nähe ein Feuerlöscher befindet. Schalten Sie bei Ausbruch eines Feuers sofort Das Werkzeug aus und stellen Sie es sicher ab.

Sehr geehrter Kunde !

Für den Gebrauch des Speedheater Modell Standard wünschen wir Ihnen viel Erfolg.

Damit Sie mit diesem Werkzeug völlig zufrieden sind, empfehlen wir Ihnen, diese Betriebsanleitung und die nebenstehenden Sicherheitshinweise sorgfältig durchzulesen und zu befolgen.

Technische Beschreibung.

Speedheater modell Standard.

CE gemäß den Standards EN 60335-1 und EN 60335-2-45.

Gesamtlänge : 370 mm

Länge Heizfläche : ca. 310 mm

Gesamtbreite : 170 mm

Breite Heizfläche : ca. 125 mm

Gesamthöhe : 160 mm

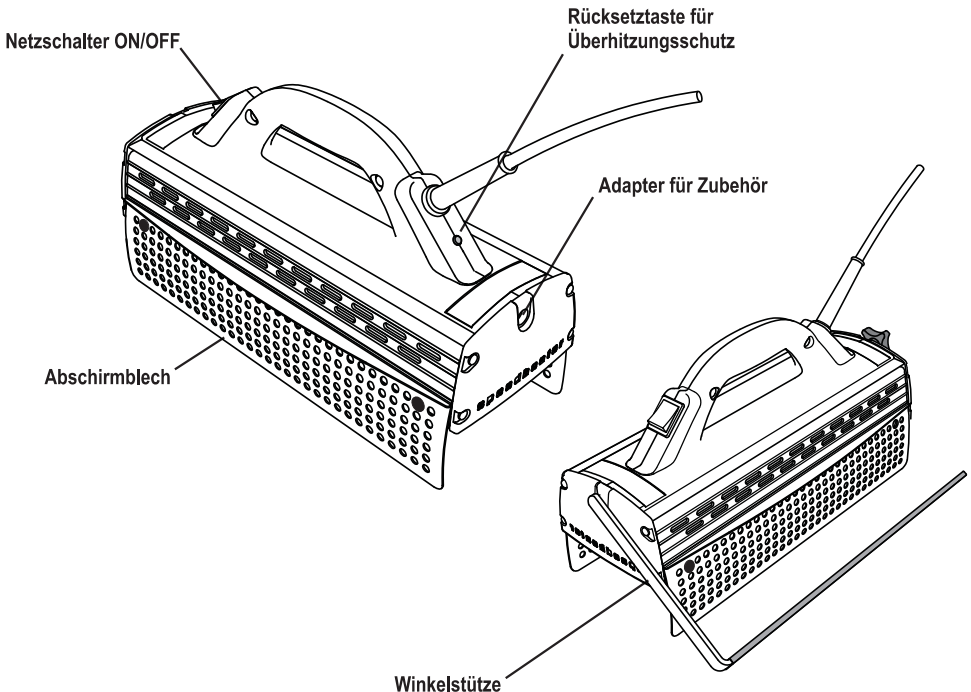
Gewicht : ca. 1900 g

Aufheizzeit der Farbfläche : Innenräume 20 - 40 Sekunden,
Außenbereich 30 - 90 Sekunden.

Leistungsaufnahme : 1100 W

Betriebsspannung : 220 - 240 V ~

Anschluß : Wechselstrom, einphasig mit Schutzerde.



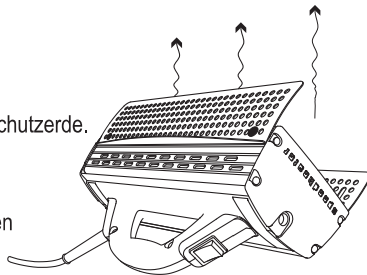
Betriebsanleitung

Vorbereitungen

Alle Rauchgase können gesundheitsgefährdende Stoffe enthalten, deshalb immer für ausreichende Belüftung sorgen und/oder eine Schutzmaske tragen. Beim Entfernen der Farbe von Holzoberflächen, die ab Werk lackiert sind, muss immer eine Schutzmaske getragen werden! Achten Sie darauf, daß Ihr Arbeitsbereich sauber und frei von leichtentzündlichen Materialien, Flüssigkeiten und Gasen ist.

Anschließen und Aufheizen

Stecken Sie den Netzstecker in eine Steckdose mit 220 - 240 V~ und Schutzerde. Verwenden Sie nur Verlängerungskabel, die für die Belastung und den Arbeitsbereich zugelassen sind. Schalten Sie den Schalter auf ON und legen Sie den Speedheater so hin, daß die Heizfläche nach oben weist. Der Speedheater ist aufgeheizt und einsatzbereit, wenn die Röhren hellorange leuchten. Die Aufheizzeit beträgt ca. 2 Minuten.



Abtragen der Farbe

Heizen Sie die Farbschicht auf, indem Sie den Speedheater gegen die Arbeitsfläche richten und gleichmäßig an der Unterlage festhalten oder an der Unterlage anlegen. Warten Sie, bis die Farbschicht ganz aufgeheizt ist (Rauch und Blasen).

Aufheizzeit : Innenräume 20-40 Sek., Außenbereich 30-90 Sek.
Die Aufheizzeit kann je nach Unterlage abweichen und muss ausprobiert werden.

Versetzen Sie den Speedheater auf die nächste Fläche und schaben Sie die zuvor aufgeheizte Fläche ab, während die neue Fläche aufgeheizt wird.

Bei Arbeitsunterbrechungen muss der Speedheater immer mit der Heizfläche nach oben (siehe Abbildung zum Aufheizen) abgelegt und beaufsichtigt werden.

Wollen Sie von einem Fenster Farbe und Kitt entfernen, halten Sie den Speedheater wie auf dem Bild 1 gezeigt.

Zur Farbentfernung auf Fenstersprossen legen Sie bitte einen mit Aluminiumfolie umwickelten Masonite-Streifen auf das Fensterglas. Die Hitze wird so reflektiert und das Glas vor dem Zerspringen geschützt, siehe Bild 2.

Sind Farbe und Kitt erwärmt, versetzen Sie den Speedheater auf eine neue Fläche und schaben den aufgeheizten Teil ab. Entfernen Sie dabei zuerst die Farbe und dann den Kitt mit zum Beispiel einem Stechbeitel.

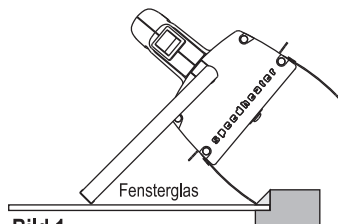


Bild 1.

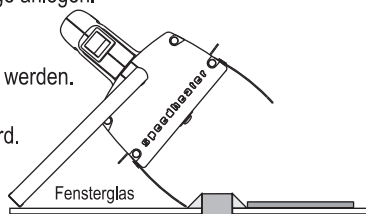
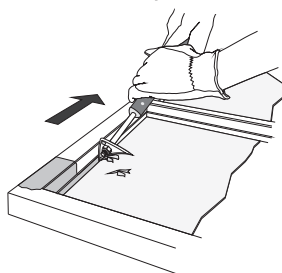
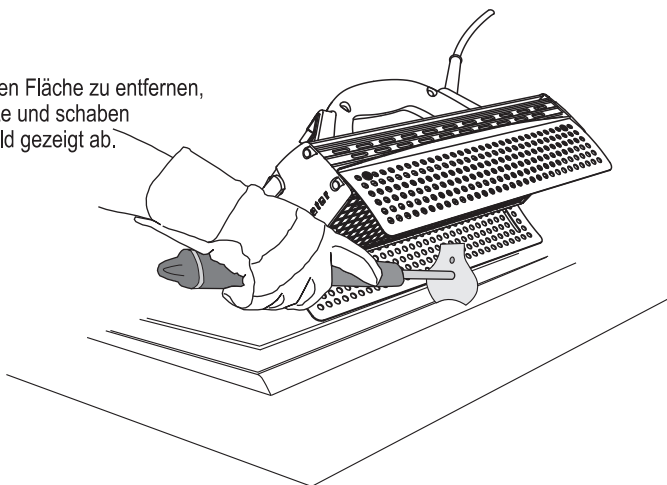


Bild 2. Masonite, 10 cm breit und mindestens in der Länge des Geräts.



Um Farbe von einer profilierten Fläche zu entfernen, benutzen Sie die Winkelstütze und schaben Sie die Farbe wie auf dem Bild gezeigt ab.



Soll direkt auf das Holz aufgetragene Kunststofffarbe entfernt werden, läßt sich die Arbeit erheblich erleichtern, wenn die Oberfläche mit einer Mischung aus gekochtem Leinöl und 20 % Lackbenzin vorbehandelt wird. Tragen Sie die Mischung mindestens eine Stunde vor dem Entfernen der Farbe mit einem Pinsel oder einer Sprühflasche auf. Alte, ausgetrocknete Ölfarbe lässt sich auf die gleiche Weise vorbehandeln.

Schutz gegen Überhitzung

Das Gerät verfügt über einen eingebauten Überhitzungsschutz.

Wenn der Überhitzungsschutz auslöst, wird die Stromversorgung unterbrochen und die Kontrolllampe am Netzschalter erlischt. Dann den Netzschalter auf OFF schalten, das Gerät mit der Heizfläche nach oben ablegen und vollständig abkühlen lassen.

Danach den Überhitzungsschutz durch Betätigen der Taste unterhalb des Netzkabels zurücksetzen. Jetzt kann das Gerät wieder wie unter dem Punkt „Anschließen und Aufheizen“ beschrieben in Betrieb genommen werden.

Abschalten

Bringen Sie den Netzschalter in die Position OFF.

Stellen Sie den Speedheater mit der Wärmeffläche nach oben ab und lassen Sie ihn abkühlen.

Lassen Sie das Werkzeug, bis es abgekühlt ist, nicht ohne Aufsicht und achten Sie darauf, daß sich in der Nähe keine brennbaren Materialien befinden.

Ziehen Sie bei Arbeitsunterbrechungen oder nach Arbeitsende den Netzstecker heraus.

Einige Vorteile der Infrarottechnik.

Bei der Anwendung des Speedheater werden die Harze aus dem Holz herausgeschmolzen, wodurch sich die Widerstandskraft des Holzes gegen Feuchtigkeit erhöht und die Haltbarkeit der Farbe verlängert.

Die Hitze zerstört Schimmel- und Pilzbefall, entzieht dem Holz Feuchtigkeit und ermöglicht so den direkten Farbauftrag. Durch die relativ niedrige Arbeitstemperatur (100-200 °C bei normaler Anwendung) wird in der Farbe möglicherweise enthaltene Blei nicht verdampft und kann nicht eingeatmet werden.

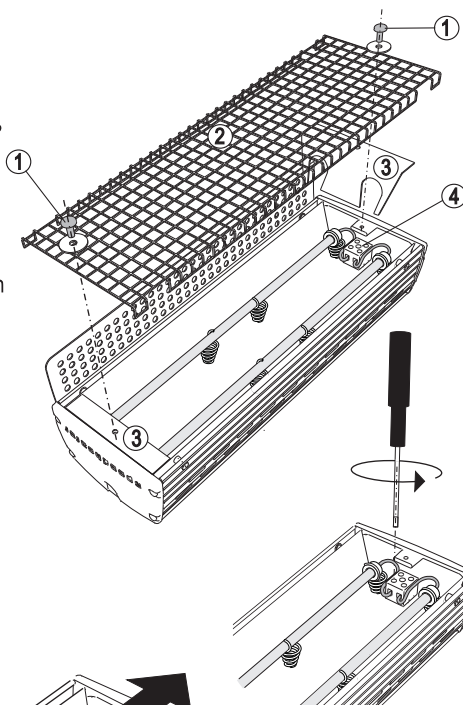
Das Verfahren ist umweltfreundlich und schont das Holz.

Reinigung und Wartung

Überzeugen Sie sich vor Arbeiten an dem Gerät immer, daß das Werkzeug ausgeschaltet und der Netzstecker aus der Steckdose gezogen ist.

Um die Sicherheit und den Wirkungsgrad des Produkts zu gewährleisten, müssen die IR-Röhren und die Reflektoren sauber gehalten werden. Die IR-Röhren und die Reflektoren können mit einem mit Spiritus befeuchteten Lappen gereinigt werden.

Achten Sie aber darauf, daß das Gerät abgekühlt ist. Lösen Sie zum Entfernen des Schutzgitters die beiden Schrauben ① an den Stirnseiten des Schutzgitters. Wischen Sie vorsichtig die zugänglichen Teile der Röhre, der Reflektoren und des Schutzgitters ab. Montieren Sie anschließend wieder das Schutzgitter und prüfen Sie, ob die beiden Schrauben fest angezogen sind. Benutzen Sie zum Reinigen keine scharfen Gegenstände.



Austausch der IR-Röhre

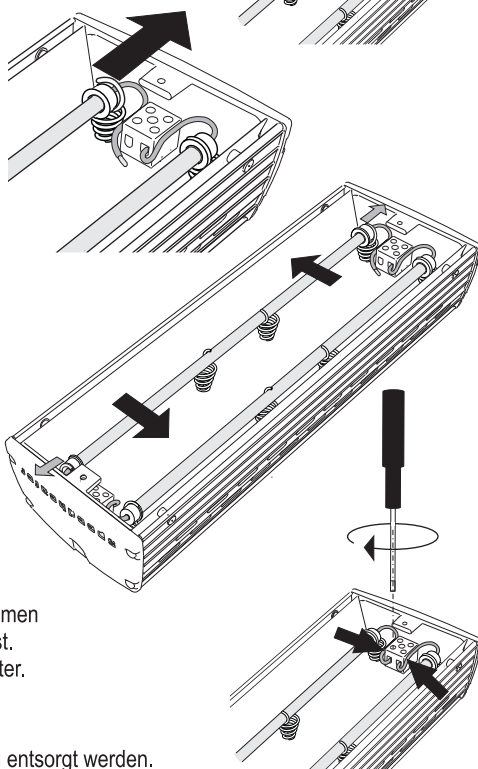
Die IR-Röhren sind aus Quarzglas und müssen sehr vorsichtig behandelt werden. Wird eine IR-Röhre beschädigt, müssen Sie sofort das Werkzeug ausschalten und die Röhre austauschen.

Reparaturen dürfen nur durch einen Fachmann ausgeführt werden, anderenfalls besteht für den Benutzer Unfallgefahr. Reparaturen, die nicht durch einen Fachmann ausgeführt werden, führen zum Erlöschen der Garantie.

Lösen Sie zum Entfernen des Schutzgitters die beiden Schrauben an den Stirnseiten der Heizfläche ①. Nehmen Sie das Schutzgitter ② und die Stirnreflektoren ③ ab. Lösen Sie die Kabelanschlüsse der IR-Röhre durch Lösen der Schrauben an den Kabelklemmen ④. Demontieren Sie die beschädigte Röhre und ersetzen Sie sie durch neue.

Achten Sie darauf, daß die Kabel wieder richtig in den Klemmen stecken und ziehen Sie die Schrauben an den Klemmen fest. Montieren Sie wieder die Stirnreflektoren und das Schutzgitter. Überprüfen Sie den festen Sitz der Schrauben.

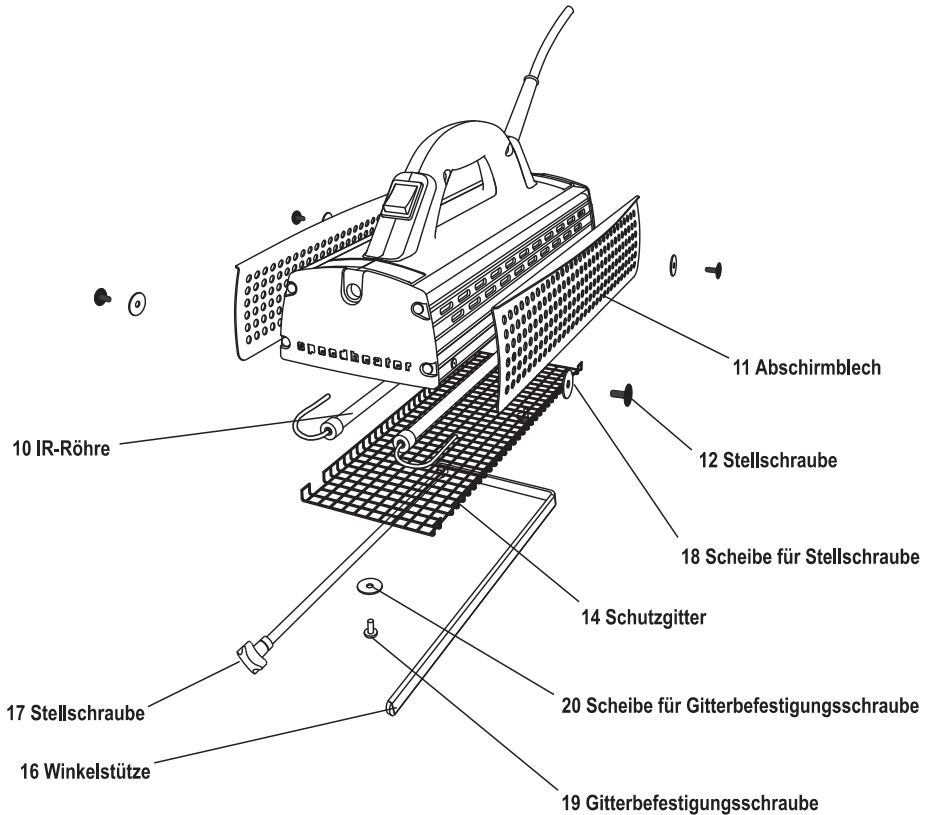
Die alte Röhre kann über die Altglas- oder Metallverwertung entsorgt werden.



Ersatzteilverzeichnis

Geben Sie bei der Bestellung von Ersatzteilen immer die Seriennummer des Gerätes sowie Bestellnummer und Bezeichnung des Ersatzteils an.

Technische Änderungen ohne vorherige Ankündigung bleiben vorbehalten.



DEUTSCH

Garantie

Speedheater System AB gewährt auf den Speedheater eine Garantie gemäß den in dem jeweiligen Land geltenden gesetzlichen Bestimmungen.

Die Garantie bezieht sich nicht auf Schäden oder Fehler, die auf unsachgemäße Bedienung, normalen Verschleiß oder Überlastung zurückzuführen sind.

Sämtliche Reparaturen müssen durch einen Fachmann durchgeführt werden, da andernfalls die Garantie erlischt.

Im Reklamationsfall ist das ganze Gerät vollständig und im zusammengebauten Zustand gemeinsam mit dem Kaufbeleg/der Rechnung an den Wiederverkäufer oder eine autorisierte Werkstatt einzuschicken.

Veiligheidsvoorschriften



Als u elektrische gereedschappen gebruikt, moet u altijd de fundamentele veiligheidsvoorschriften volgen om de kans op brand, elektrische schokken en persoonlijk letsel te voorkomen.

Lees de hele instructie door voordat u het gereedschap gaat gebruiken. Bewaar de instructie.

- 1. Laat het gereedschap nooit onbewaakt achter.**
Het gereedschap mag nooit onbewaakt worden achtergelaten als het in bedrijf is. Na gebruik moet het tot een ongevaarlijke temperatuur afkoelen voordat het zonder toezicht kan worden achtergelaten.
- 2. Gebruik altijd de schakelaar.**
Trek nooit de stekker uit het stopcontact voordat u het gereedschap eerst met de schakelaar heeft uitgeschakeld.
- 3. Beperk de opwarmtijd.**
Een te lange of ongecontroleerde opwarmtijd kan brandgevaar opleveren.
- 4. Bescherm tegen elektrische schokken.**
Vermijd lichamelijk contact met geaarde oppervlakken, bijv. buizen, radiatoren, fornuizen en koelkasten.
- 5. Trek het elektriciteits snoer eruit.**
Wanneer het gereedschap niet in gebruik is of voordat er servicewerkzaamheden worden uitgevoerd.
- 6. Gebruik het gereedschap niet in de buurt van licht ontvlambare vloeistoffen of gassen.**
- 7. Stel het gereedschap niet bloot aan regen.**
Gebruik het gereedschap niet op vochtige of natte plaatsen.
- 8. Houd het werkgebied schoon.**
Vuile oppervlakken en werkgebieden vergroten de kans op brand en leiden sneller tot schade.
- 9. Werk veilig.**
Zorg ervoor dat de ondergrond stabiel is en dat u stevig staat. Gebruik geschikte veiligheidsuitrusting bij werkzaamheden op grote hoogte. Veranker de bevestigingspunten goed.
- 10. Voorkom brandwonden.**
Raak de metalen onderdelen van het gereedschap tijdens bedrijf niet aan. Deze worden zeer heet en kunnen brandwonden veroorzaken.

Raak losgemaakte verf en verf schilfers niet aan. Deze worden zeer heet en kunnen brandwonden veroorzaken.

Draag altijd veiligheidshandschoenen tijdens de werkzaamheden.
- 11. Vermijd het inademen van rookgassen.**
Draag indien nodig een veiligheidsmasker en/of zorg voor een goede ventilatie. Bij het verwijderen van in een fabriek aangebrachte verf moet u altijd een veiligheidsmasker dragen.
- 12. Houd kinderen op afstand.**
Laat geen onbevoegden in contact met het gereedschap of stroomvoerende leidingen komen.
Houd onbevoegden weg uit het werkgebied.
- 13. Gebruik van verlengkabels.**
Gebruik altijd een kabel die is goedgekeurd voor zowel de belasting als de werkomstandigheden.
- 14. Behandel het elektriciteits snoer voorzichtig.**
Draag het gereedschap nooit hangend aan het snoer en trek de stekker niet uit het stopcontact door aan het snoer te trekken.
Stel het snoer niet bloot aan warmte, olie of scherpe randen.
- 15. Verzorg het gereedschap goed.**
Houd het gereedschap schoon en droog. Let er speciaal op dat buizen en reflectoren heel en schoon zijn. Vuile buizen en reflectoren verminderen de effectiviteit en kunnen brand veroorzaken. Controleer het elektriciteits snoer, het veiligheidsrooster, de buizen en de overige onderdelen regelmatig en vervang ze bij eventuele beschadigingen.
- 16. Wees zeer voorzichtig met IR-buizen.**
De IR-buizen zijn van kwartsglas en moeten voorzichtig worden behandeld. Als de IR-buizen kapot gaan, moet het gereedschap onmiddellijk worden uitgeschakeld en moeten de buizen worden vervangen.
- 17. Controleer beschadigde onderdelen.**
Voordat u met het gereedschap verder werkt, moet u de veiligheidsuitrusting of andere beschadigde onderdelen zorgvuldig controleren om te bepalen of het gereedschap goed zal werken om de bedoelde werkzaamheden uit te voeren. Veiligheidsuitrusting of andere onderdelen die beschadigd zijn, moeten worden gerepareerd of vervangen.
- 18. Niet-originele onderdelen en service.**
Gebruik alleen onderdelen en accessoires die zijn goedgekeurd. Het gebruik van andere onderdelen dan die in de lijst van reserveonderdelen staan vermeld of anders door de fabrikant zijn goedgekeurd, kan leiden tot persoonlijk letsel en vervallen van de garantie. Hetzelfde geldt als u gebruik maakt van een servicewerkplaats die niet is goedgekeurd of op een andere manier erkend is.
- 19. Laat reparaties door een elektricien uitvoeren.**
Het gereedschap is gemaakt in overeenstemming met de geldende bepalingen. Om ongevallen te voorkomen, mogen reparaties uitsluitend door een vakman worden uitgevoerd.
- 20. Waarschuwing.**
Gebruik van andere accessoires of andere uitrusting dan die in deze veiligheidsvoorschriften worden aanbevolen, kan leiden tot persoonlijk letsel en kan betekenen dat de garantie vervalt.
- 21. Voorkom brandgevaar.**
Zorg dat er een brandblusser in de onmiddellijke nabijheid aanwezig is. Als er brand ontstaat, schakel dan het gereedschap onmiddellijk uit en zet het op een veilige plaats neer.

Beste klant !

Gefeliciteerd met de Speedheater model Standard.

Om ervoor te zorgen dat u helemaal tevreden met dit gereedschap bent, raden wij aan deze gebruiksaanwijzing en de veiligheidsvoorschriften zorgvuldig door te lezen.

Technische beschrijving

Speedheater model Standard.

CE volgens norm EN 60335-1, EN 60335-2-45.

Totale lengte : 370 mm
breedte : 170 mm
hoogte : 160 mm

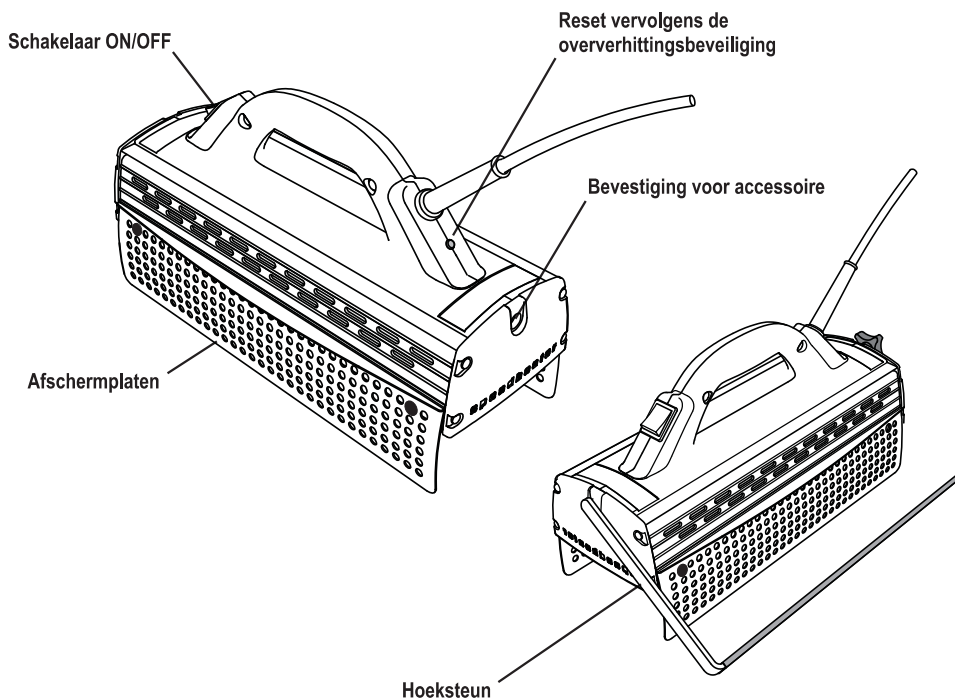
Verwarmingsvlak lengte : c:a 310 mm
breedte : c:a 125 mm

Opwarmtijd van verwarmingsvlak : Binnenshuis 20-40 seconden.
Buitenshuis 30-90 seconden.

Gewicht : c:a 1900 gram.

Vermogen : 1100 W
Spanning : 220 - 240 V ~

Aansluiting: Eénfase wisselstroom met randaarde



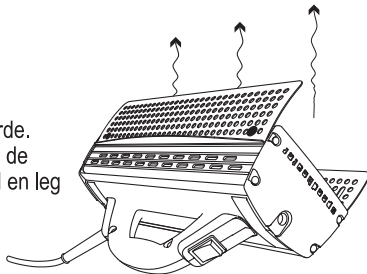
Gebruiksaanwijzing

Vorbereidingen

Alle rookgassen kunnen schadelijke stoffen bevatten. Zorg voor een goede ventilatie en/of draag een veiligheidsmasker. Draag altijd een veiligheidsmasker bij het verwijderen van in een fabriek geveerd houtwerk. Zorg dat het werkgebied schoon is en vrij is van licht ontvlambare materialen, vloeistoffen en gassen.

Aansluiten opwarmen

Sluit het snoer aan op een wandcontactdoos 220 - 240 V ~ met randaarde.
Als u een verlengkabel gebruikt, moet deze zijn goedgekeurd voor zowel de belasting als de werkomstandigheden. Zet de schakelaar in de stand ON en leg de Speedheater neer met het verwarmingsvlak omhoog.
Als de Speedheater opgewarmd en klaar voor gebruik is, moeten de buizen helder oranje schijnen. De opwarmtijd is ca. 2 minuten.



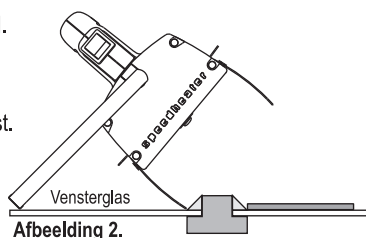
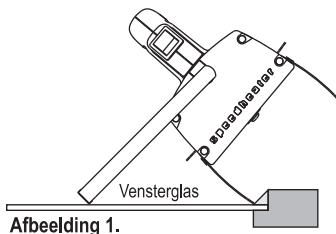
Verf verwijderen

Verwarm de verflaag door de Speedheater in de richting van het werkkoppervlak te keren en zet het gereedschap stabiel op de ondergrond. Wacht totdat de verflaag helemaal zacht is, rookt en bobbelt.

Opwarmtijd: binnenshuis 20-40 sec., buitenshuis 30-90 sec.
De tijd kan afhankelijk van de ondergrond variëren en moet worden getest.

Verplaats de Speedheater vervolgens naar een nieuw oppervlak en krab ondertussen het vorige oppervlak schoon.

Als u met de werkzaamheden stopt, moet u de Speedheater altijd met het verwarmingsvlak naar boven leggen (zie afbeelding over opwarmen) en in de gaten houden.

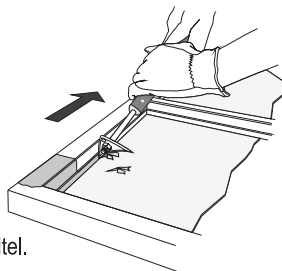


Masoniet, 10 cm breed en minimaal de lengte van het apparaat.

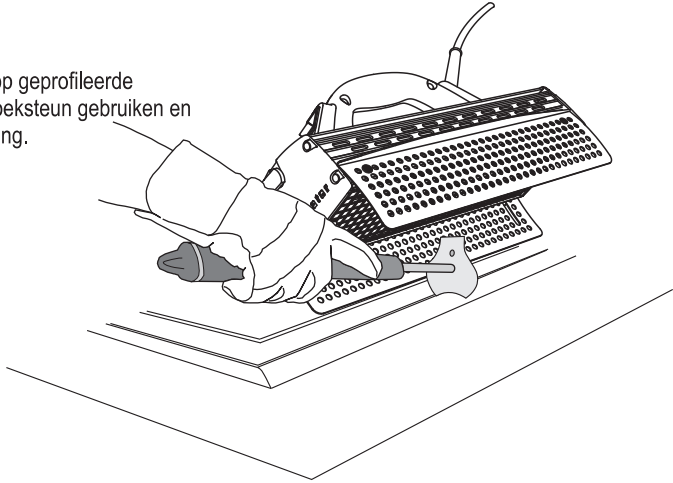
Bij het verwijderen van verf en kit op raamkozijnen moet u de hoeksteun gebruiken en de Speedheater plaatsen zoals op afbeelding 1.

Bij het bewerken van spijlen moet u een strook masoniet bekleed met aluminiumfolie als bescherming gebruiken. Hierdoor wordt warmtestraling gereflecteerd en wordt voorkomen dat het glas barst. Zie afbeelding 2.

Als de verf en kit warm zijn geworden, verplaatst u de Speedheater naar een nieuw oppervlak en krabt u het vorige oppervlak schoon. Krab eerst de verf weg en verwijder daarna de kit, bijvoorbeeld met een beitel.



Bij het verwijderen van verf op geprofileerde oppervlakken, moet u een hoeksteun gebruiken en krabben zoals op de afbeelding.



Bij het verwijderen van plasticverf die direct op hout is geverfd, worden de werkzaamheden aanzienlijk vereenvoudigd door het oppervlak voor te behandelen met gekookte lijnolie gemengd met 20 % terpentine. Breng dit minimaal een uur voordat u de verf wilt verwijderen met een penseel of spuitfles aan. Oude uitgedroogde olieverf kunt u op dezelfde manier behandelen.

Beveiliging tegen oververhitting



In het apparaat zit een beveiliging tegen oververhitting.

Als de oververhittingsbeveiliging wordt geactiveerd, wordt de stroom onderbroken en dooft het controlelampje op de schakelaar. Zet de schakelaar in de stand OFF, leg het apparaat met het verwarmingsvlak naar boven en laat het helemaal afkoelen. Reset vervolgens de oververhittingsbeveiliging door de knop in te drukken die onder het elektriciteits snoer zit. Schakel het apparaat weer in volgens de aanwijzingen over aansluiten/opwarmen.

Uitschakelen

Zet de schakelaar in de stand OFF.

Leg de Speedheater met het verwarmingsvlak naar boven en laat het apparaat afkoelen.

Laat het gereedschap niet onbeheerd achter voordat het is afgekoeld en let erop dat er geen brandbaar materiaal in de buurt aanwezig is.

Tijdens pauzes of als de werkzaamheden klaar zijn, moet u het elektriciteits snoer uit het stopcontact trekken.

Enkele voordelen van de IR-techniek

Bij gebruik van de Speedheater smelt de hars tot het buitenste hout, waardoor het weerstandsvermogen tegen vocht wordt verbeterd en de levensduur van de verf toeneemt.

De warmte doodt schimmelvorming, droogt het vocht op en maakt het mogelijk om direct te verven.

De relatief lage werktemperatuur (100-200 graden bij normaal gebruik) zorgt ervoor dat eventueel lood in de verf niet wordt vergast en wordt ingeademd.

De methode is milieuvriendelijk en zacht voor het hout.

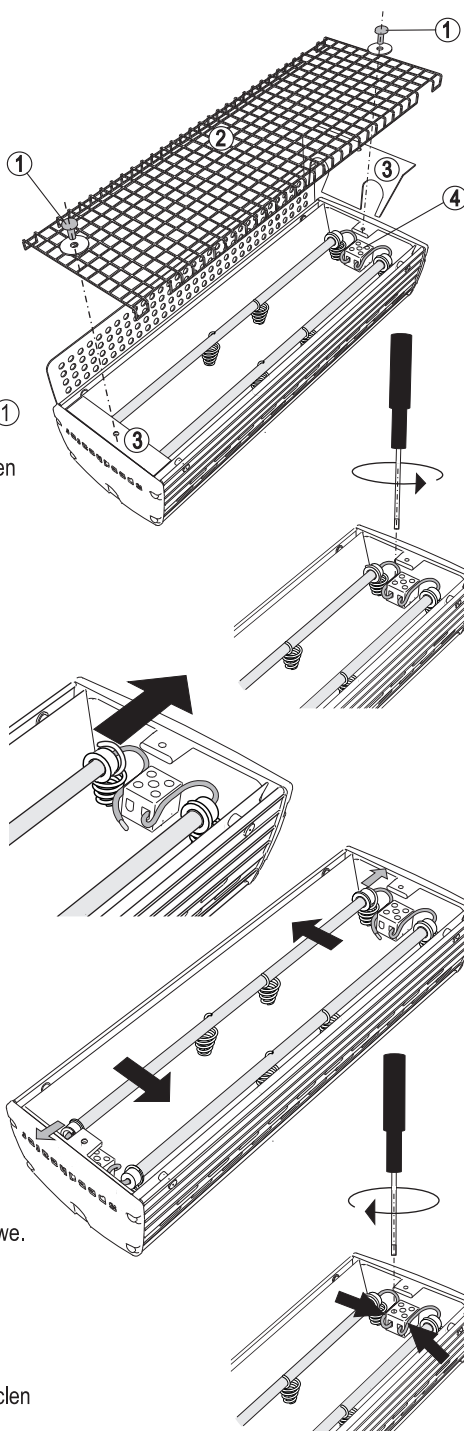
Reinigen onderhoud

Zorg er altijd voor dat het elektriciteitsnoer uit de wandcontactdoos is getrokken en dat het apparaat is uitgeschakeld voordat u werkzaamheden aan het apparaat uitvoert.

Om de veiligheid en effectiviteit van het product te handhaven, moeten de IR-buizen en reflectoren schoon worden gehouden. U kunt de IR-buizen en reflectoren afnemen met een doek die bevochtigd is met ethanol.

Zorg dat het apparaat is afgekoeld.

Demonteer het veiligheidsrooster door de twee schroeven ① aan de korte zijden van het verwarmingsvlak los te draaien. Veeg de bereikbare onderdelen van de buizen, de reflectoren en het veiligheidsrooster voorzichtig schoon. Plaats het rooster terug en haal de schroeven aan. Niet met scherpe voorwerpen krabben.



IR-buizen vervangen

De IR-buizen zijn van kwartsglas en moeten voorzichtig behandeld worden. Als de IR-buizen kapot gaan, moet het gereedschap onmiddellijk worden uitgeschakeld en moeten de buizen worden vervangen.

Om ongevallen te voorkomen, mogen reparaties uitsluitend door een vakman worden uitgevoerd. Bij reparaties die niet door een vakman zijn uitgevoerd, vervalt de garantie.

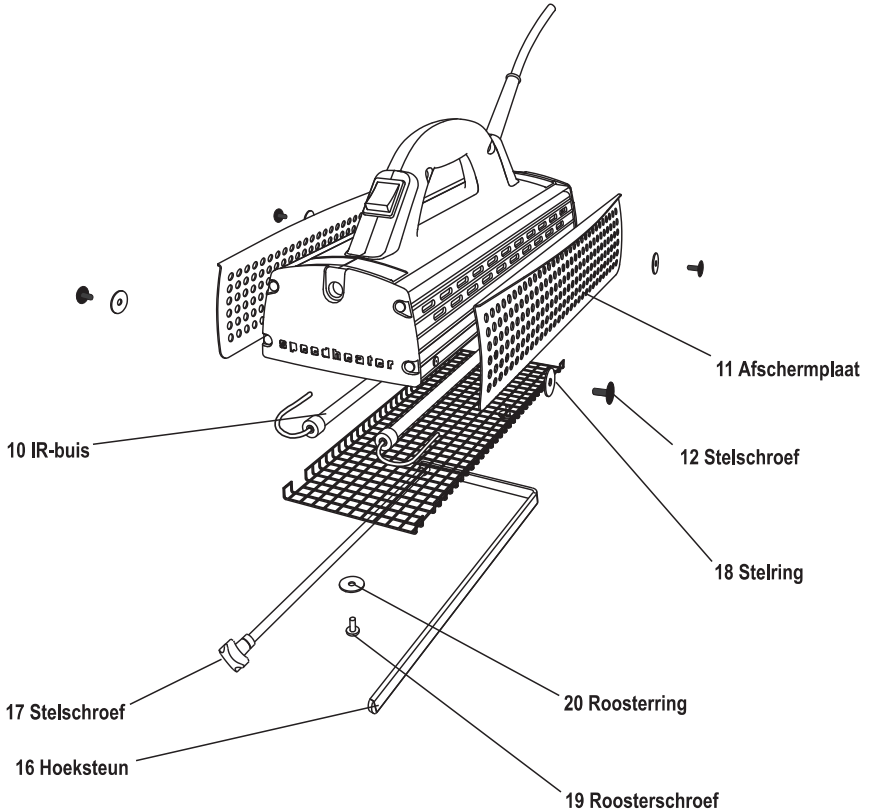
Demonteer het veiligheidsrooster door de schroeven aan de korte zijden van het verwarmingsvlak ① los te draaien. Verwijder het veiligheidsrooster ② en de reflectoruiteinden ③. Maak de kabelaansluitingen van de IR-buizen los door de schroefkoppelingen op de aansluitstrippen ④ los te maken. Demonteer de kapotte buis en vervang deze door een nieuwe. Zorg dat alle kabelaansluitingen goed op hun plaats liggen en haal de schroefkoppelingen aan. Monteer de reflectoruiteinden en het veiligheidsrooster. Haal de schroeven aan.

Vervangen buizen kunnen worden ingeleverd voor het recyclen van glas resp. Metaal.

Lijst van reserveonderdelen

Bij het bestellen van reserveonderdelen moet u altijd het serienummer van het apparaat, het onderdeelnummer en de naam van het onderdeel vermelden.

Wij behouden ons het recht voor om zonder voorafgaande melding wijzigingen in de constructie Van het apparaat door te voeren.



Garanties

Speedheater System AB geeft garantie voor de Speedheater volgens de geldende wettelijke voorschriften in de afzonderlijke landen.

Schade en gebreken die zijn veroorzaakt door normale slijtage, overbelasting of verkeerd gebruik, worden door deze garantie niet gedekt.

Alle reparaties moeten door een vakman worden uitgevoerd, anders vervalt de garantie.

Bij reclamatie moet het hele apparaat, niet gedemonteerd, samen met de factuur naar de dealer of een erkende servicewerkplaats worden opgestuurd.

Consignes de sécurité



Lorsqu'on utilise un outil électrique, il faut toujours respecter les consignes de sécurité pour limiter le risque d'incendie, de chocs électriques ou de blessures.

Lisez toutes ces instructions avant de commencer à utiliser cet outil puis conservez-les.

1. Ne laissez jamais l'outil sans surveillance

L'outil ne doit jamais rester sans surveillance lorsqu'il fonctionne. Après l'avoir utilisé, il faut le laisser refroidir jusqu'à une température non dangereuse avant de pouvoir le laisser sans surveillance.

2. Actionnez toujours l'interrupteur

Ne retirez jamais le câble de connexion avant d'avoir éteint auparavant l'outil avec l'interrupteur.

3. Réduisez le temps de chauffage

Un temps de chauffage trop long ou incontrôlé contre le support peut entraîner un risque d'incendie.

4. Protégez-vous contre les chocs électriques

Évitez d'avoir un contact corporel avec les surfaces mises à la terre telles que câbles, radiateurs, cuisinières et réfrigérateurs.

5. Débranchez le câble de connexion

Lorsque l'outil ne fonctionne pas ou avant d'effectuer des opérations d'entretien.

6. N'utilisez pas l'outil à proximité de liquides ou de gaz inflammables.

7. N'exposez pas l'outil à la pluie

N'utilisez pas l'outil dans des endroits humides et mouillés.

8. Maintenez la zone de travail propre

Les surfaces et les zones de travail sales augmentent le risque d'incendie et de blessures.

9. Travaillez en sécurité

Veillez à ce que le support soit stable et sur un bon appui. Utilisez l'équipement de sécurité nécessaire lors d'un travail sur de grandes hauteurs. Fixez soigneusement les points d'ancrage.

10. Prévention des risques de brûlure

Évitez de toucher les parties métalliques de l'outil lorsqu'il fonctionne. Elles sont très chaudes et peuvent provoquer des brûlures.

Évitez de toucher la peinture ramollie et les écailles de peinture. Elles sont très chaudes et peuvent provoquer des brûlures.

Travaillez toujours avec des gants de protection.

11. Évitez d'inhaler les gaz de fumées

Utilisez si nécessaire un masque de protection et/ou veillez à ce qu'il y ait une bonne ventilation. Il faut toujours utiliser un masque de protection lors du décapage d'articles peints en usine.

12. Tenez les enfants éloignés

Ne laissez personne entrer en contact avec l'outil ou les câbles électriques. Maintenez les personnes étrangères éloignées du périmètre de travail.

13. Utilisation d'une rallonge

Utilisez toujours une rallonge homologuée aussi bien pour la charge que pour les conditions spécifiques à l'environnement.

14. Manipulez le câble de connexion avec précaution

Ne portez jamais l'outil suspendu au câble et ne retirez pas brusquement le câble de la prise. N'exposez pas le câble à la chaleur ou à des huiles, ne le posez pas sur des arêtes tranchantes.

15. Prenez soin de l'outil

Maintenez l'outil propre et sec. Veillez particulièrement à ce que le câble et les réflecteurs soient entiers et propres. Des câbles et réflecteurs sales réduisent l'efficacité et peuvent entraîner un risque d'incendie. Vérifiez régulièrement le câble de connexion, les grilles de protection, les câbles et les autres parties, et remplacez-les éventuellement si elles sont endommagées.

16. Précaution particulière tube IR

Le tube IR est en verre de quartz et doit être manipulé avec soin. Si le tube IR se casse, il faut immédiatement éteindre l'outil et remplacer le tube.

17. Vérifiez les parties endommagées

Avant de continuer à utiliser l'outil, il faut vérifier soigneusement le dispositif de protection ou autre partie endommagée, afin de déterminer si l'outil peut fonctionner correctement pour effectuer le travail prévu. Le dispositif de protection ou toute autre partie endommagée doit être réparée ou remplacée.

18. Pièces étrangères et entretien

N'utilisez pas d'autres pièces et accessoires que ceux qui sont homologués. L'utilisation de pièces autres que celles indiquées dans la liste de pièces de rechange ou autres que celles homologuées par le fabricant peut entraîner des risques de blessure pour l'utilisateur et la cessation des garanties. Les mêmes règles s'appliquent aux réparations on ne doit pas faire appel à un atelier de réparation non homologué ou non agréé.

19. Les réparations doivent être effectuées par un électricien qualifié

L'outil a été fabriqué selon la réglementation en vigueur. Il doit être réparé uniquement par un électricien qualifié pour éviter tout risque d'accident.

20. Mise en garde

L'utilisation de tout autre accessoire ou dispositif que ceux recommandés dans ces consignes de sécurité peut entraîner des blessures et une cessation de garantie.

21. Prévention du risque d'incendie

Veillez à ce qu'il y ait un extincteur à proximité immédiate: Si un incendie se déclare, éteignez immédiatement l'outil et placez-le dans un endroit sans risque.

Cher client !

Nous espérons que le Speeheater modèle Standard vous donne entière satisfaction.

Pour que vous soyez pleinement satisfait de votre outil, nous vous recommandons de lire attentivement et de respecter le mode d'emploi, ainsi que les consignes de sécurité.

Caractéristiques techniques

Speedheater modèle Standard.

CE selon les normes EN 60335-1, EN 60335-2-45.

Longueur totale : 370 mm
Largeur : 170 mm
Hauteur : 160 mm

Longueur de la surface chauffante : environ 310 mm
Largeur : environ 125 mm

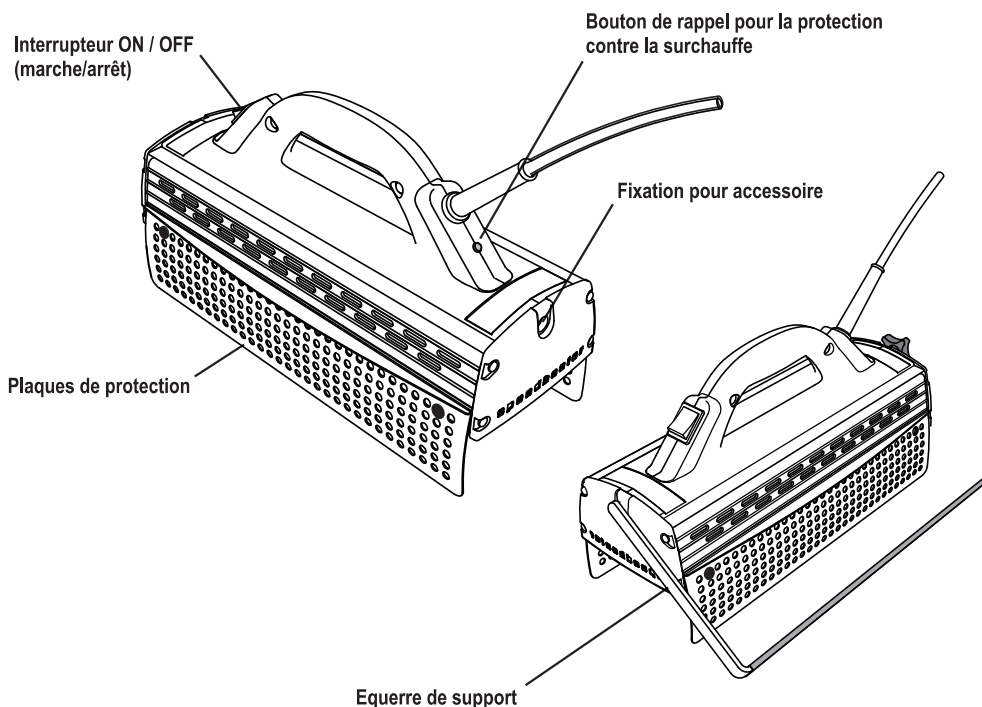
Poids : environ 1900 grammes

Temps de chauffage contre la surface peinte : intérieur : 10 - 40 secondes
extérieur : 30 - 90 secondes

Puissance : 1100 W

Tension : 220 - 240 V ~

Connexion : réseau à courant alternatif monophasé, avec prise de terre de sécurité.



Mode d'emploi

Préparations

Tous les gaz de fumée pouvant contenir des substances toxiques, veillez à ce qu'il y ait une bonne ventilation et/ou utilisez un masque de protection. Utilisez toujours un masque de protection lors du décapage de menuiseries peintes en usine. Veillez à ce que le périmètre de travail soit propre et exempt de matériaux, liquides et gaz facilement inflammables.

Connexion - chauffage

Connectez le câble à la prise murale 220 - 240 V~ avec la prise de terre de sécurité. Si vous utilisez une rallonge, veillez à ce qu'elle soit homologuée pour la charge et les conditions spécifiques à l'environnement. Actionnez l'interrupteur sur la position ON (marche), puis posez le Speedheater surface chauffante vers le haut. Lorsque le Speedheater est chaud et prêt à être utilisé, le tube doit s'allumer en orange clair. Le temps de chauffage est d'environ 2 minutes.

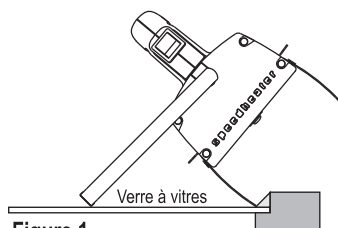
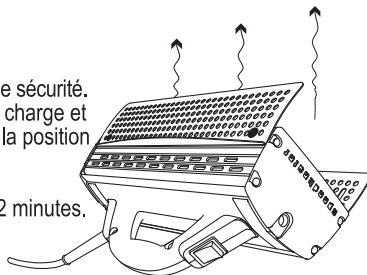


Figure 1.

Décapage de la peinture

Chauffez la couche de peinture en appliquant le Speedheater contre la surface de travail et maintenez-le stable contre le support. Attendez jusqu'à ce que la couche de peinture soit complètement ramollie, fume et fasse des bulles.

Temps de chauffage : à l'intérieur 20-40 secondes, à l'extérieur 30-90 secondes. Ce temps peut varier en fonction du support et il faut le contrôler.

Déplacez ensuite le Speedheater sur une nouvelle surface et décapez la précédente pendant que la seconde chauffe. Si l'on interrompt le travail, il faut toujours poser le Speedheater surface chauffante vers le haut (voir illustration des étapes de chauffage) et le garder sous surveillance.

Lors du décapage de la peinture et du mastic de l'arc de fenêtres, utilisez l'équerre de support et placez le Speedheater selon la Figure 1. Lors du traitement des croisillons, placez comme protection une bande en masonite avec une feuille d'aluminium. Cela réfléchit le rayonnement thermique et évite que le verre résistant éclate, voir Figure 2.

Lorsque la peinture et le mastic sont chauds, déplacez le Speedheater sur une nouvelle surface et décapez la précédente. Éliminez d'abord la peinture, puis le mastic, par exemple avec un ciseau.

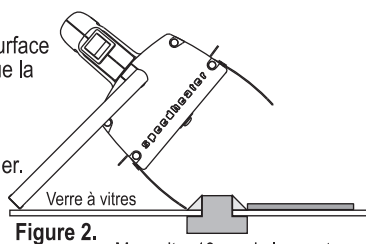
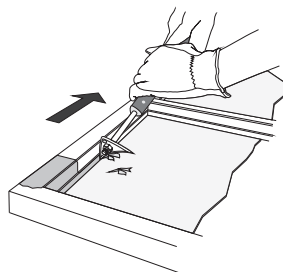
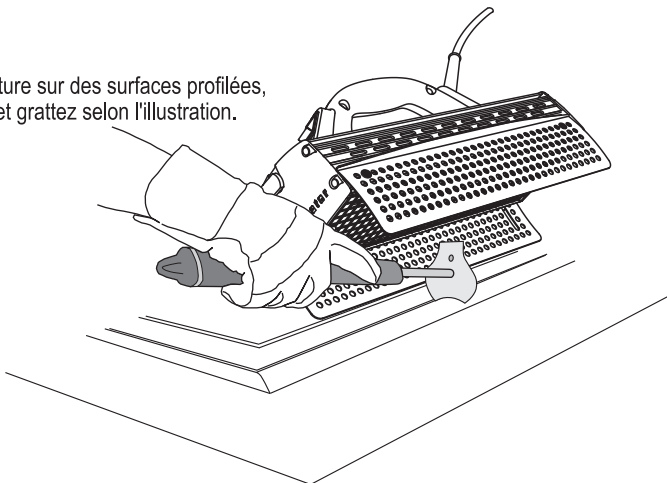


Figure 2.

Masonite, 10 cm de large et au moins de la longueur de l'appareil



Lors du décapage de la peinture sur des surfaces profilées, utilisez l'équerre de support et grattez selon l'illustration.



Lors du décapage de peintures plastiques appliquées directement sur le bois, le travail est considérablement facilité si l'on traite préalablement la surface avec de l'huile de lin bouillie mélangée à 20 % d'essence minérale. Appliquez le mélange avec un pinceau ou vaporisez-le avec un pistolet au moins une heure avant le décapage. Les vieilles peintures à l'huile desséchées peuvent être pré-traitées de la même façon.

Protection contre la surchauffe



L'appareil comporte une protection contre la surchauffe.

Si la protection contre la surchauffe se déclenche, l'alimentation électrique est coupée et le voyant-témoin de l'interrupteur s'éteint. Mettez l'interrupteur sur la position OFF (arrêt), posez l'appareil surface chauffante vers le haut et laissez-le refroidir complètement.

Réenclenchez ensuite la protection contre la surchauffe en appuyant sur le bouton situé en-dessous du câble de connexion. Remettez l'appareil en route selon les instructions relatives à la connexion/au chauffage.

Arrêt

Mettez l'interrupteur sur la position OFF (arrêt).

Placez le Speedheater surface chauffante vers le haut et laissez-le refroidir.

Ne laissez pas l'appareil sans surveillance avant qu'il ait refroidi et veillez à ce qu'il n'y ait aucune matière inflammable à proximité.

Lorsque vous interrompez le travail ou que vous l'avez terminé, débranchez le câble de connexion.

Quelques-uns des avantages de l'infra-technique

Lorsqu'on utilise le Speedheater, les gommés et résines fondent sur le bois de surface, ce qui améliore la résistance du bois à l'humidité et augmente la durée de vie de la peinture.

La chaleur supprime les moisissures et les attaques des champignons, élimine l'humidité et permet un traitement direct de la peinture.

Grâce à la température de travail relativement basse (100-200 degrés en utilisation normale), le plomb présent dans la peinture ne se volatilise pas et n'est pas inhalé.

Cette méthode respecte l'environnement et n'abîme pas le bois.

Nettoyage entretien

Avant d'effectuer toute opération sur l'appareil, assurez-vous toujours que le câble de connexion est débranché de la prise murale et que l'appareil est déconnecté.

Pour maintenir la fiabilité et l'efficacité de l'appareil, le tube IR et les réflecteurs doivent être maintenus propres. On peut nettoyer le tube IR et les réflecteurs avec un chiffon imprégné d'éthanol.

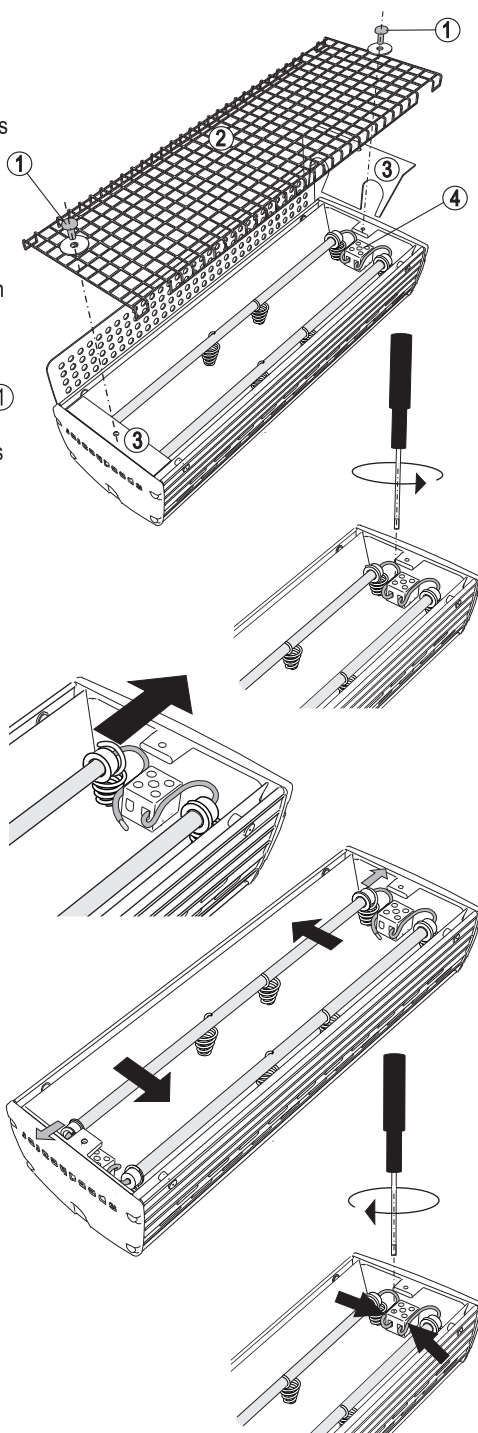
Assurez-vous que l'appareil est froid.

Démontez la grille de protection en dévissant les deux vis ① situées sur les côtés courts de la surface chauffante.

Essuyez soigneusement les parties accessibles du tube, les réflecteurs et la grille de protection.

Remplacez ensuite la grille en faisant attention à ce que les vis soient bien vissées.

Évitez de gratter avec un objet acéré.



Remplacement du tube IR

Le tube IR est en verre de quartz et doit être manipulé avec précaution. S'il se casse, il faut immédiatement éteindre l'appareil et le remplacer.

La réparation doit être effectuée uniquement par un électricien qualifié pour éviter un risque d'accident. Si la réparation n'est pas effectuée par un électricien qualifié, la garantie cesse.

Démontez la grille de protection en dévissant les vis situées sur les côtés courts de la surface chauffante ①.

Retirez la grille ② et les pignons des réflecteurs ③.

Retirez les connexions de câble du tube IR en dévissant les vis des blocs de connexion ④.

Démontez le tube cassé et remplacez-le par un nouveau. Veillez à ce que toutes les connexions du câble soient bien en place et vissez les vis.

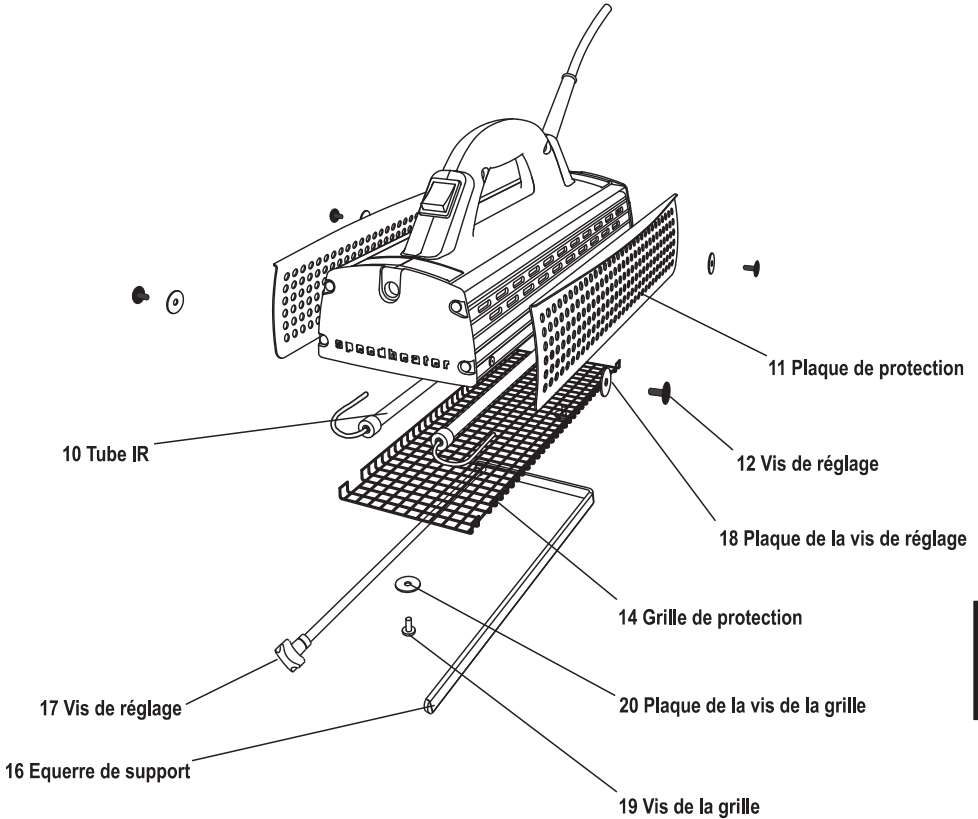
Remettez les pignons des réflecteurs et la grille de protection en faisant attention à ce que les vis soient bien vissées.

Les tubes usés peuvent être déposés dans des conteneurs pour le verre et les métaux à recycler.

Liste des pièces détachées

Indiquez toujours le numéro de série de l'appareil et le numéro et le nom de la pièce lors de la commande de pièces détachées.

Sous réserve de modifications dans la construction de l'appareil sans préavis.



FRANCIAS

Garanties

Speedheater System AB accorde des garanties pour le Speedheater selon les prescriptions légales de chaque pays.

Les dommages et défauts pouvant résulter d'une manipulation erronée, de l'usure normale ou d'une surcharge ne sont pas inclus dans cette garantie.

Toutes les réparations doivent être effectuées par un technicien qualifié pour que la garantie soit valable.

En cas de réclamation, l'appareil doit être renvoyé au revendeur ou à l'atelier de réparation agréé dans son intégralité, non démonté, et accompagné de la facture/du reçu.

Normas de seguridad



En el empleo de herramientas eléctricas se deben observar siempre las normas básicas de seguridad, a fin de reducir al mínimo el riesgo de incendios, descargas eléctricas y daños personales.

Antes de empezar a utilizar la herramienta, lea toda la guía y guárdela a continuación.

1. No deje nunca la herramienta sin vigilancia.

No desconecte nunca la herramienta durante su funcionamiento. Finalizado su empleo, siga atento hasta que se enfríe a una temperatura inofensiva.

2. Utilice siempre el interruptor.

No desconecte nunca el enchufe sin haber apagado la herramienta previamente con su interruptor.

3. No se exceda con el tiempo de calentamiento.

Un calentamiento demasiado prolongado o incontrolado sobre una superficie puede suponer un riesgo de incendio.

4. Protección contra descargas eléctricas.

Evite el contacto corporal con superficies conectadas a tierra (tubos, radiadores, aparatos de cocina, frigoríficos, etc.).

5. Desenchufe el cable de conexión.

Cuando la herramienta no esté en uso o antes de las tareas de servicio.

6. No emplee la herramienta en las proximidades de líquidos o gases altamente inflamables.

7. Proteja la herramienta de la lluvia.

No use la herramienta en lugares húmedos o mojados.

8. Mantenga limpio el lugar de trabajo.

Las superficies y lugares de trabajo con poca higiene incrementan el riesgo de incendios y accidentes.

9. Trabajo de forma segura.

Verifique que la base sea estable y que cuenta con un buen punto de apoyo. Emplee el equipamiento de protección obligatorio para los trabajos en altura. Fije adecuadamente los puntos desujeción.

10. Prevención de quemaduras.

Evite el contacto con las piezas metálicas de la herramienta durante su funcionamiento, ya que pueden alcanzar altas temperaturas y provocar quemaduras. Evite el contacto con la pintura eliminada y las escamas de pintura, ya que pueden alcanzar altas temperaturas y provocar quemaduras. Trabaje siempre con guantes de protección.

11. Evite la inhalación de gases de combustión.

En caso necesario, emplee una mascarilla y/o asegúrese de ventilar bien. Utilice siempre una mascarilla en la eliminación de pintura aplicada de fábrica.

12. Impida el acceso de los niños.

Asegúrese de que ninguna persona no autorizada pueda acceder a la herramienta o a algún cable con corriente. Mantenga a las personas no autorizadas a una distancia prudencial de la zona de trabajo.

13. Empleo de cable de prolongación.

Utilice siempre un cable certificado para la carga y las condiciones ambientales.

14. Maneje el cable de conexión con cuidado.

No transporte nunca la herramienta colgada del cable ni tire directamente del cable para desenchar. No lo someta tampoco a temperaturas excesivas, aceite o bordes cortantes.

15. Cuide adecuadamente de la herramienta.

Mantenga limpia y seca la herramienta. Asegúrese especialmente de la integridad y limpieza de tubos y reflectores. Los tubos y reflectores sucios limitarán el rendimiento de la herramienta y pueden suponer un riesgo de incendio. Compruebe regularmente el estado del cable de conexión, la rejilla de protección, los tubos y demás componentes. En caso de estar dañados, sustitúyalos.

16. Observe especial cuidado con los tubos infrarrojos.

Los tubos de infrarrojos son de cristal de cuarzo y deben manejarse con cuidado. En caso de romperse los tubos, apague inmediatamente la herramienta y sustitúyalos.

17. Compruebe los componentes dañados.

Antes de seguir utilizando la herramienta, verifique minuciosamente el dispositivo de protección o cualquier otra pieza dañada para determinar si la herramienta puede realizar correctamente la tarea deseada. Repare o sustituya el dispositivo de protección o la pieza dañada.

18. Piezas o servicios no autorizados.

Emplee únicamente piezas y accesorios homologados. La utilización de piezas diferentes a las especificadas en la lista de piezas de repuesto o a las certificadas expresamente por el fabricante, puede resultar en un mayor riesgo de daños personales y en la anulación de la garantía. Otro tanto es aplicable a la utilización de servicios de talleres no autorizados ni aprobados en cualquier otra forma.

19. Reparación por personal cualificado.

La herramienta ha sido fabricada conforme a las disposiciones y normativas en vigor. Su reparación sólo la puede efectuar un técnico cualificado. De lo contrario, se incrementará el riesgo de accidente.

20. ¡Atención!

El empleo de accesorios u otros dispositivos diferentes a los recomendados en las presentes normas de seguridad puede resultar en daños personales y en la anulación de la garantía.

21. Prevención de incendios.

Asegúrese de tener siempre un extintor de incendios a mano. En caso de incendio, apague de inmediato la herramienta y sitúela en un lugar seguro.

Estimado cliente !

Esperamos que su Speedheater modelo Standard le sea de gran utilidad.

Para un óptimo aprovechamiento de esta herramienta, le recomendamos que lea con atención y en su integridad la presente guía de empleo y la normas de seguridad adjuntas.

Descripción técnica

Speedheater modelo Standard.

CE según las normas EN 60335-1, EN 60335-2-45.

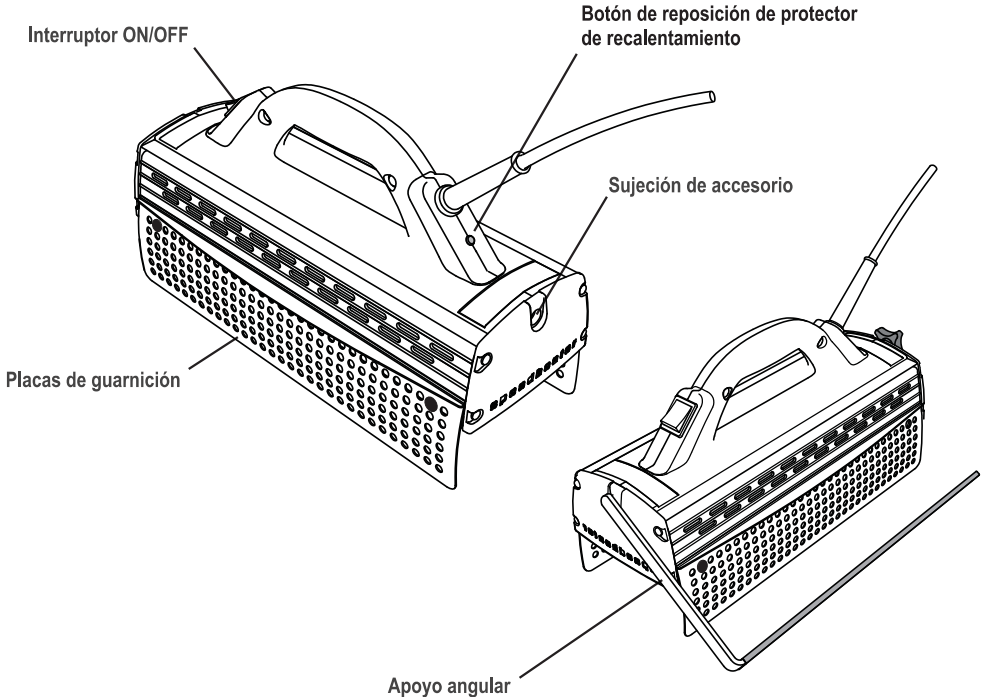
Conjunto, largo :	370 mm	Superficie de calefacción, largo: 310 mm (aprox.)
ancho :	170 mm	ancho: 125 mm (aprox.)
alto :	160 mm	Tiempo de calentamiento de base con pintura : 20-40 seg. (en interior). 30-90 seg. (al aire libre).

Peso : c:a 1900 gr (aprox.).

Potencia : 1100 W

Voltaje : 220 - 240 V ~

Conexión : Corriente alterna monofásica con protección a tierra.



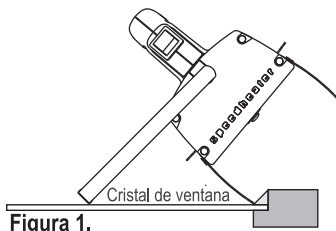
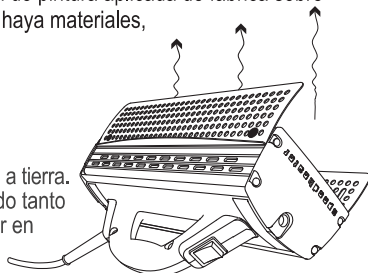
Guía de empleo

Preparativos

Todos los gases de combustión pueden contener sustancias tóxicas. Asegúrese de que haya una buena ventilación y/o emplee una mascarilla. Utilice siempre la mascarilla en la eliminación de pintura aplicada de fábrica sobre la madera. Asegúrese de que la zona de trabajo esté limpia y de que no haya materiales, líquidos o gases altamente inflamables.

Conexión - calentamiento

Conecte el cable a una toma de corriente de 220 - 240 V~ con protección a tierra. En caso de usar cable de prolongación, asegúrese de que esté certificado tanto para la carga como para las condiciones ambientales. Sitúe el interruptor en posición ON y coloque el Speedheater tumbado con la superficie de calefacción hacia arriba. El Speedheater está caliente y listo para su uso cuando los tubos adquieren un color naranja claro. El tiempo de calentamiento es de unos 2 minutos.



Eliminación de la pintura

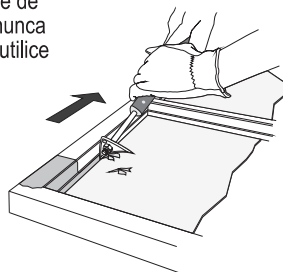
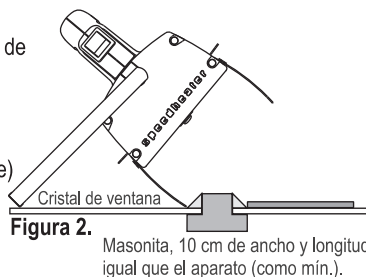
Caliente la capa de pintura orientando el Speedheater hacia la superficie de trabajo. Posiciónelo o manténgalo estable sobre la base. Espere hasta que la capa de pintura se ablande completamente, desprenda humo y empiece a burbujear.

Tiempo de calentamiento: 20-40 seg. (en interior), 30-90 seg. (al aire libre)
Este tiempo puede variar en función de la base. Verifíquelo primero.

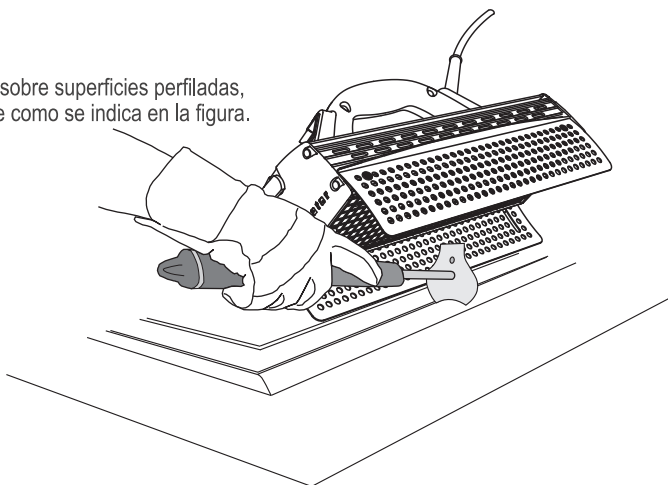
A continuación, desplace el Speedheater sobre una nueva superficie. Caliéntela mientras elimina rasgando la pintura de la anterior.

En las pausas operativas, coloque siempre el Speedheater con la superficie de calentamiento hacia arriba (ver figura sobre calentamiento) y no lo pierda nunca de vista. En la eliminación de pintura y masilla de bastidores de ventanas, utilice el apoyo angular y coloque el Speedheater según se indica en la figura 1. En el tratamiento de largueros, aplique una tira de masonita recubierta con papel de aluminio como protección. Esto refleja la radiación térmica y evita el agrietamiento del cristal opuesto (ver figura 2).

Al calentarse la pintura y la masilla, desplace el Speedheater a una nueva superficie y raspe la anterior. Retire primero la pintura y extraiga luego la masilla con ayuda, por ejemplo, de un escople.



En la eliminación de pintura sobre superficies perfiladas, use el apoyo angular y raspe como se indica en la figura.



La eliminación de la pintura plástica aplicada directamente sobre la madera se facilita considerablemente tratando previamente la superficie con aceite de linaza con un 20% de aguarrás. Aplique con un pincel o rocíe con un pulverizador al menos una hora antes de iniciar la tarea. Con la pintura al óleo antigua, ya seca, puede utilizarse también el mismo tratamiento preparatorio.

Protector de recalentamiento

El aparato está equipado con un protector de recalentamiento.

En caso de accionarse el protector, se cortará la corriente y el piloto del interruptor se apagará. Sitúe el interruptor en posición OFF, coloque el aparato con la superficie de calentamiento hacia arriba y deje que se enfríe completamente.

Seguidamente, restablezca el protector de recalentamiento pulsando el botón ubicado debajo del cable de conexión. Vuelva a encender el aparato según las instrucciones de conexión/calentamiento.

Desconexión

Sitúe el interruptor en posición OFF.

Coloque el Speedheater con la superficie de calentamiento hacia arriba y deje que se enfríe.

No descuide nunca la herramienta hasta que se haya enfriado y asegúrese de que no haya material combustible cerca.

En las paradas operativas y una vez finalizado el trabajo, desenchufe el cable de conexión.

Algunas de las ventajas asociadas a esta técnica

El Speedheater permite derretir las resinas y el pez hasta el sáмого, lo cual mejora la resistencia de la madera contra la humedad y prolonga la vida útil de la pintura.

El calor acaba con el moho y los hongos, elimina la humedad y permite la aplicación inmediata de la pintura.

La temperatura operacional relativamente baja (100-200°C en uso normal) impide la evaporación e inhalación del plomo que pueda contener la pintura.

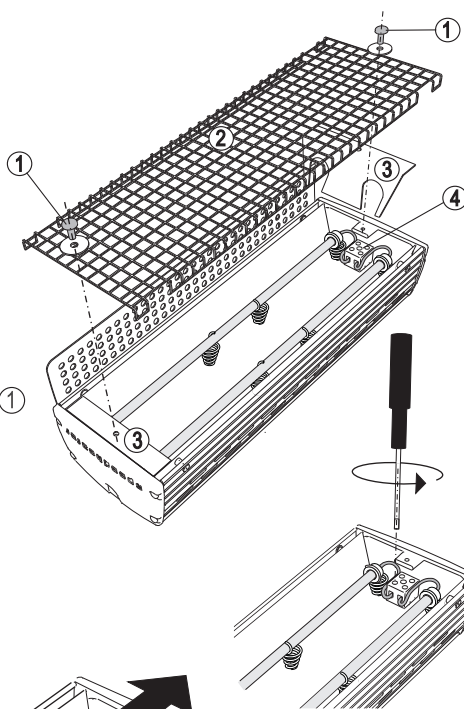
Es un método ecológico e indulgente con la madera.

Limpeza y mantenimiento

Antes de realizar ninguna tarea con el aparato, asegúrese siempre de haber desenchufado el cable de conexión de la pared y de que el aparato esté apagado. Mantenga limpios los tubos de infrarrojos y los reflectores para una óptima seguridad y rendimiento del producto

Los tubos y reflectores pueden limpiarse con un trapo ligeramente humedecido con alcohol de quemar. Asegúrese de que se haya enfriado el aparato.

Desmonte la rejilla de protección aflojando los dos tornillos **1** situados en los costados de la superficie de calentamiento. Limpie con cuidado las partes accesibles de los tubos, reflectores y rejilla de protección. Vuelva a montar la rejilla y asegúrese de apretar correctamente los tornillos. No raspe con objetos afilados.



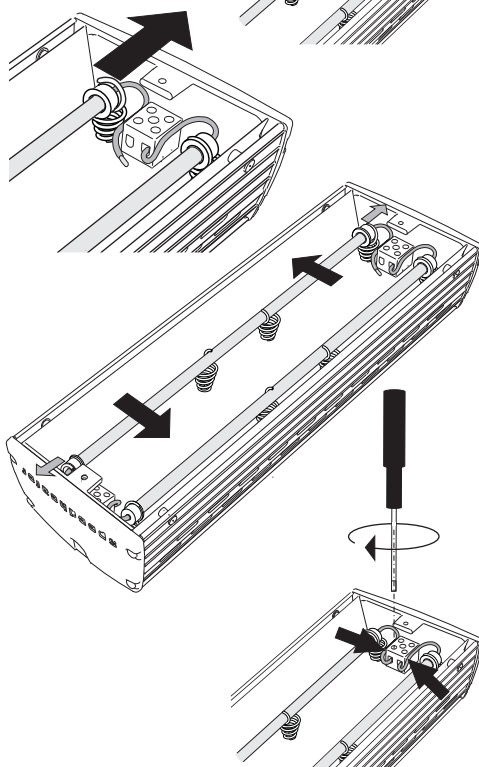
Cambios de los tubos infrarrojos

Los tubos infrarrojos son de cristal de cuarzo y deben manejarse con cuidado. En caso de rotura de los tubos, desconecte inmediatamente la herramienta y sustituya los tubos.

Su reparación sólo la puede realizar un técnico cualificado. De lo contrario, se incrementará el riesgo de accidente y, además, la garantía quedará anulada.

Desmonte la rejilla de protección extrayendo los tornillos de los costados **1**. Retire la rejilla **2** y los costados reflectores **3**. Saque las conexiones de los tubos infrarrojos aflojando los acoplamientos roscados de los bloques de conexiones **4**. Desmonte los tubos rotos y sustituya por nuevos tubos. Asegúrese de que todas las conexiones de cable estén correctamente colocadas y apriete los acoplamientos roscados. Vuelva a montar los costados reflectores y la rejilla de protección. Apriete correctamente los tornillos.

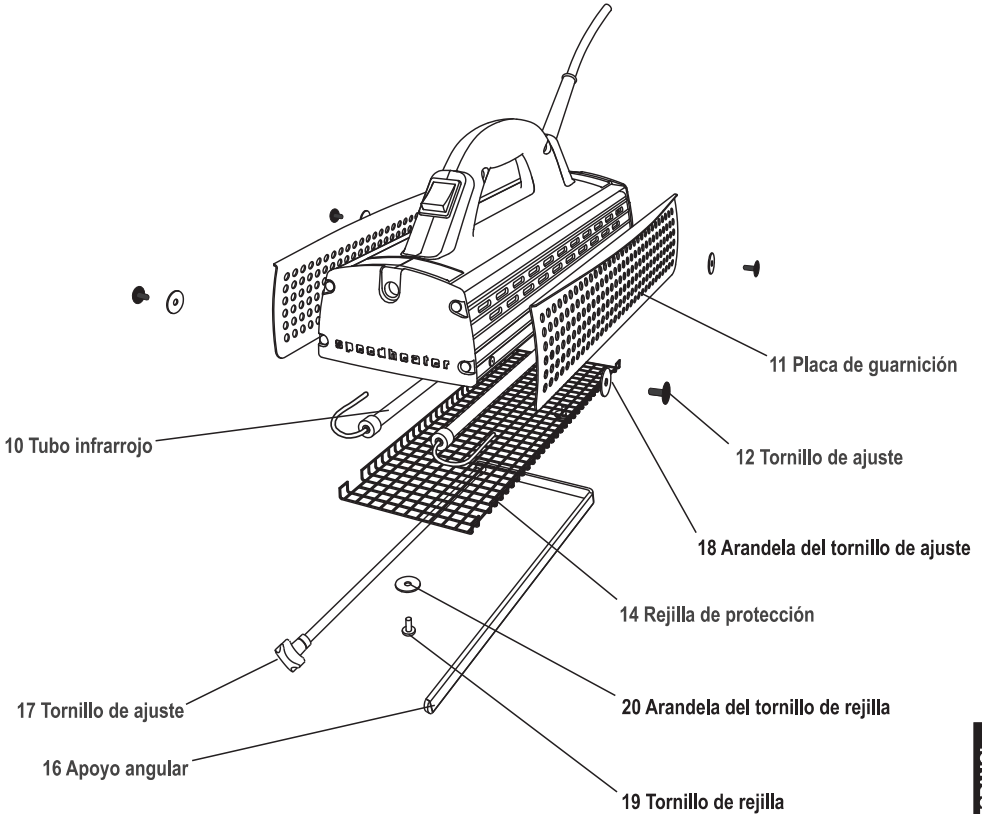
Los tubos usados pueden depositarse en las estaciones de reciclaje de vidrio y metal.



Lista de piezas de repuesto

Al solicitar piezas de repuesto, indique siempre el número de serie del aparato y la referencia y nombre de la pieza.

El fabricante se reserva el derecho a introducir modificaciones en el diseño del aparato sin previo aviso.



Garantía

Speedheater System AB cubre Speedheater con una garantía de acuerdo a las disposiciones vigentes de cada país.

Los daños o defectos atribuibles a la manipulación errónea, desgaste normal o sobrecarga del equipo no están cubiertos por dicha garantía.

Para la vigencia de la garantía es necesario que todas las reparaciones sean efectuadas por técnicos cualificados.

En caso de reclamación, se deberá hacer llegar al concesionario o taller de servicio autorizado todo el aparato, sin desarmar, junto con el recibo o factura.

Ohutuseeskirjad



Elektriliste tööriistade kasutamisel tuleb võimaliku tulekahju, elektrilöögi ja vigastuste vältimiseks alati ohutuseeskirju järgida.

Loe eeskirjad enne aparaaadi kasutamist lõpuni läbi ja pane need kindlasse kohta hoiule.

- 1. Ära jätta aparaaati kunagi valveta.**

Töötavat aparaaati ei või kunagi jätta valveta. Pärast kasutamist tuleb lasta aparaadil jahtuda ohutu temperatuurini ja alles seejärel võib jätta selle valveta.
- 2. Lülita aparaaat alati lülitist välja.**

Ära eemalda toitejuhet kunagi kontaktist enne, kui oled aparaaadi lüliti abil välja lülitanud.
- 3. Jälgi kuumenemisaega.**

Liiga pikalt pinnale kuumenema jäetud või valveta aparaaat võib põhjustada tulekahju.
- 4. Hoidu elektrilöögist**

Välgi kokkupuudet maandatud pindadega nagu torud, radiaatorid, pliivid ja külmikud.
- 5. Eralda toitejuhe vooluvõrgust.**

Kui aparaaati ei kasutata või hooldustööde tegemiseks võta alati toitejuhe seinakontaktist välja.
- 6. Ära kasuta aparaaati süttivate vedelike või gaaside läheduses.**
- 7. Ära jätta aparaaati vihma kätte.**

Ära kasuta Speedheatrit niisketes või märgades kohtades.
- 8. Hoiu töökohta puhtana.**

Prahised pinnad ja töökohad suurendavad tulekahju ja õnnetuste riski.
- 9. Tööohutus.**

Veendu, et aluspind on stabiilne ja et jalgedel on kindel toetus. Kõrgel töötamisel kasuta vastavat turvavarustust. Kontrolli, et kinnituskohad on tugevad.
- 10. Põletuste vältimine.**

Töötamise ajal väldi aparaaadi metallosade puutumist, need lähevad väga kuumaks ja võivad tekitada põletuse. Välti eemaldatud värvi ja värviastude puutumist, need on väga kuumad ja võivad tekitada põletuse. Kasuta alati kaitsekindaid.
- 11. Välti värvi kuumenemisel tekkiva suitsugaasi sissehingamist.**

Vajadusel kasuta kaitsemaski ja/või kindlusta korralik ventilatsioon. Kaitsemaski tuleb alati kasutada vabrikus lakitud pindadelt värvi eemaldamisel.
- 12. Hoiu lapsed töökohast eemale.**

Ära lase kõrvalistel isikutel tulla aparaaadi ja toitejuhtme puutekaugusesse. Hoiu kõrvalised isikud töökohast eemale.
- 13. Pikendusjuhtme kasutamine.**

Kasuta alati pikendusjuhet, mis vastab nõutavale koormusele ja keskkonnatingimustele.
- 14. Kasuta toitejuhet ettevaatlikult.**

Ära kanna aparaaati juhtmetest hoides ega eralda pistikut seinakontaktist juhtmetest tirdes. Ära lase juhtmel kokku puutuda kuumuse, õli ega teravate servadega.
- 15. Hoolda aparaaati hoolikalt.**

Hoiu aparaaat puhta ja kuivana. Kanna eriti hoolt selle eest, et aparaaadi infrapunatorud ja reflektorid oleksid terved ja puhtad. Mustad reflektorid ja torud vähendavad võimsust ja võivad põhjustada tulekahju. Kontrolli regulaarselt toitejuhet, kaitsevõret, torusid ja muid osi ning vaheta katkised osad uute vastu.
- 16. Ole eriti ettevaatlik infrapunatorude (IP-torude) käsitsemisel.**

Infrapunatorud on tehtud kvartsklaasist ja neid tuleb ettevaatlikult käsitada. Kui IP-toru puruneb, lülita aparaaat viivitamatult välja ja vaheta toru uue vastu.
- 17. Kontrolli kahjustatud osi.**

Enne töö jätkamist kontrolli hoolikalt kõiki turvasüsteeme ja muid kahjustatud osi, veendumaks, et aparaaat töötab korralikult. Katkine turvasüsteem või muu osa tuleb parandada või uue vastu vahetada.
- 18. Tootja poolt heakskiidetud osad ja teenindus.**

Kasuta ainult tootja poolt heakskiidetud varuosid. Selliste varuosade kasutamine, mida ei ole varuosade nimekirjas või mida tootja pole muul viisil heaks kiitnud, võib põhjustada vigastusi ja teha kehtetuks garantii. Sama kehtib sertifitseerimata või muul viisil tootja poolt autoriseerimata teeninduste kasutamise kohta.
- 19. Aparaaati võib parandada ainult kutseline elektrik.**

Aparaat on valmistatud vastavalt eeskirjadele, millele peab vastama ka remont. Õnnetuste ja vigastuste vältimiseks tohib aparaaati parandada ainult kutseline elektrik.
- 20. Hoiatus!**

Võõraste detailide ja lisavarustuse kasutamine võib põhjustada vigastusi, samuti muuta garantii kehtetuks.
- 21. Tulekahju vältimine.**

Hoolitse selle eest, et tulekustuti oleks käeulatuses. Tule süttimisel lülita aparaaat viivitamatult välja ja vii see ohutusse kohta.

Hea tarbija !

Soovime edu Speedheater Standard kasutamisel!

Tööriista parima kasutamise huvides soovime alltoodud kasutusjuhend ja ohutuseeskirjad hoolikalt läbi lugeda ning neid töötamisel järgida.

Tehnilised andmed

Speedheateri mudel Standard.

CE - märgistus vastavalt standarditele EN 60335-1, EN 60335-2-45.

Pikkus : 370 mm

Kuumutuspinna pikkus : c:a 310 mm

Laius : 170 mm

Kuumutuspinna laius : c:a 125 mm

Kõrgus : 160 mm

Kuumutusaeg värvitud pinnal : Sisetingimustes: 20 - 40 s.

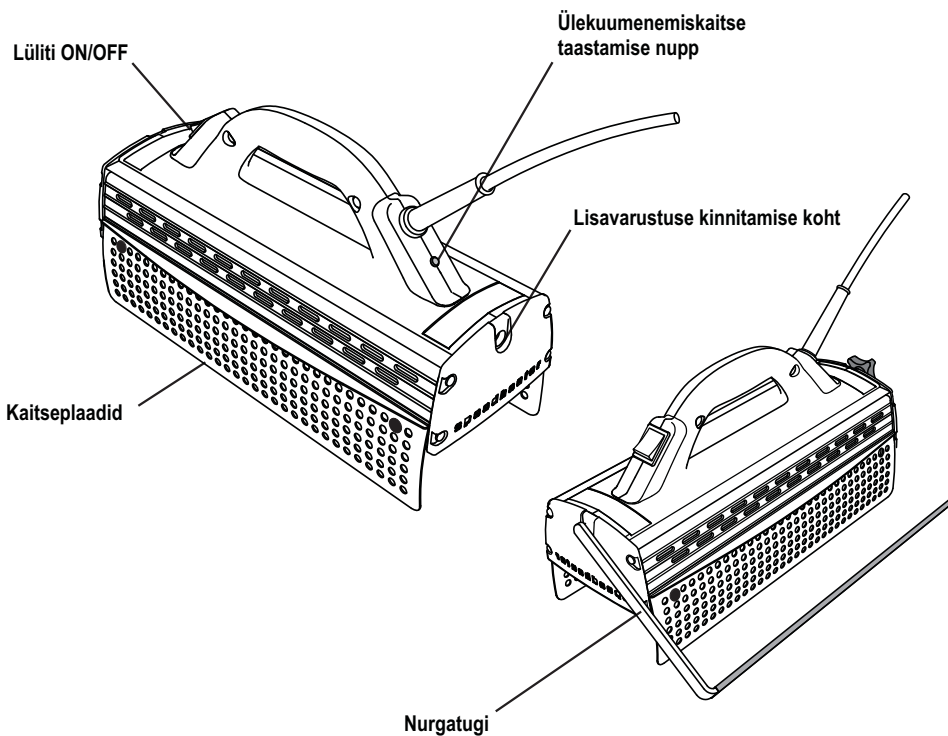
Välitingimustes: 30 - 90 s.

Kaal : c:a 1900 g.

Võimsus : 1100 W

Toitepinge : 220 - 240 V ~

Võrguühendus : 1-faasiline maandusega vahelduvvool



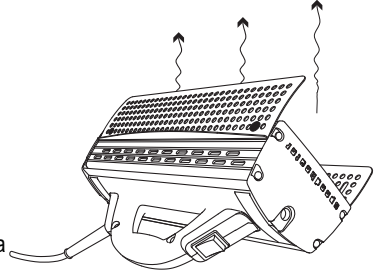
Kasutusjuhend

Ettevalmistused

Suitsugaasid võivad sisaldada kahjulikke aineid, taga hea ventilatsioon või kasuta kaitsemaski. Kaitsemaski tuleb alati kasutada vabrikus lakitud pindadelt värvi eemaldamisel. Veendu, et töökoht on puhas ja et seal ei ole kergesti süttivaid materjale, vedelikke ega gaase.

Sisselülitamine - soojendus

Ühenda toitejuhe kaitsemaandusega seinakontakti (220-240 V ~). Pikendusjuhtme kasutamisel kontrolli, et see vastab koormusele ja keskkonnaningimustele. Vajuta lülitit asendisse "ON" ja aseta Speedheater kuumutuspinna ülespoole. Kui aparaat on soojenenud ja töövalmis, on toru oranži värvi. Soojenemiseks kulub umbes 2 minutit.



Värvi eemaldamine

Kuumuta värvikihti, pöörates Speedheater tööpinna kohale ja hoides seda paigal. Oota, kuni värv on läbinisti pehme, suitseb ja kobrutab.

Kuumutamisaeg: sisetüingimustes 20-40 sekundit, välisingimustes 30-90 sekundit. Kuumutamisaeg võib sõltuvalt pinnast olla erinev ja seda peab katsetama.

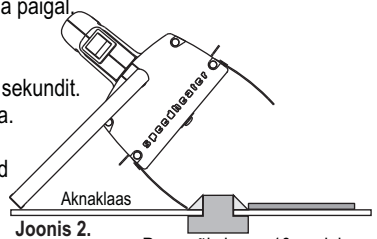
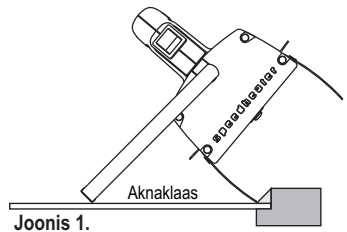
Nihuta seejärel Speedheater uuele kohale ja kraabi värv juba kuumutatud kohalt maha, kuni Speedheater kuumutab uut kohta.

Tööpauki ajaks tuleb Speedheater alati asetada kuumutuspinna ülespoole (vt joonis seoses sisselülitamise ja soojendamisega) ja seda ei tohi jätta valveta.

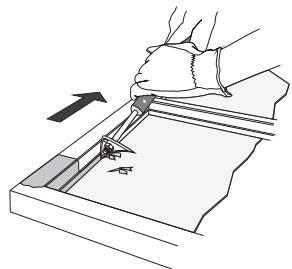
Värvi ja kitti eemaldamiseks aknaraamilt kasuta nurgatuge ja aseta Speedheater joonisel 1 näidatud viisil.

Prosspulkade töötlemisel aseta klaasile alumiiniumfooliumiga kaetud papi- või vineeritükk. See peegeldab kuumust tagasi ja kaitseb klaasi pragunemise eest. Vt Joonist 2.

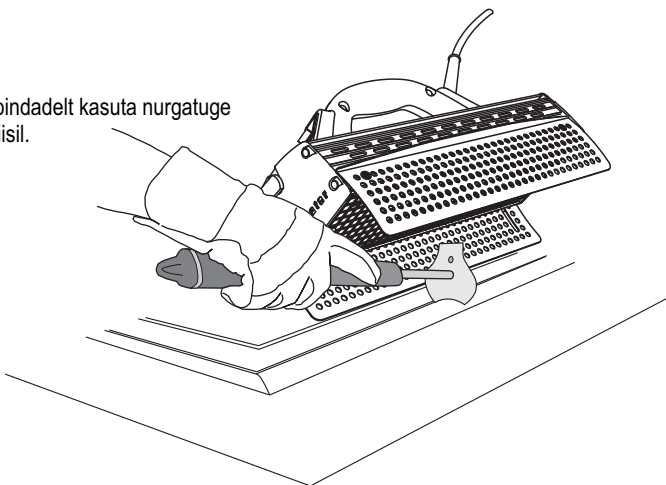
Kui värv ja kitt on kuumenenud, nihuta Speedheater uuele kohale ja kraabi kuumutatud koht puhtaks. Kraabi kõigepealt värv maha ja seejärel eemalda kitt, näiteks peitli abil.



Papp või vineer, 10 cm laiune ja vähemalt seadme pikkune.



Värvi eemaldamiseks profiilpindadelt kasuta nurgatuge ja kraabi joonisel näidatud viisil.



Otse puidule kantud plastvärvi eemaldamisel võib tulemus olla parem, kui pinda eelnevalt töödelda keedetud linaseemneõliga, millesse on segatud 20% lakibensiini. Segu tuleks kanda pinnale pintsli või pihusti abil vähemalt üks tund enne värvi eemaldamist. Sarnaselt võib töödelda ka vana ja kuivanud linaõlivärvi.

Ülekuumenemise kaitse

Aparaat on varustatud ülekuumenemise kaitsmega.

Kui kaitsme lööb välja, katkeb vooluühendus ja lülitiil olev kontroll-lamp kustub. Vajuta lüliti asendisse OFF, aseta aparaat kuumutuspinnaga ülespoole ja lase sel täielikult jahtuda. Kaitse taastamiseks vajuta aparaadil juhtme lähedal olevale nupule. Seejärel lülita aparaat tööle eespool kirjeldatud sisselülitamise-soojenduse juhiste kohaselt.

Seadme väljalülitamine

Vajuta lüliti asendisse "OFF".

Aseta Speedehater kuumutuspinnaga ülespoole ja lase sel jahtuda.

Ära jäta aparaati järelvalveta enne, kui see on täielikult jahtunud, ja veendu, et selle lähedal ei ole mingeid süttivaid materjale.

Vahepauside ajaks ja pärast töö lõpetamist eralda toitejuhe kontaktist.

Infrapunatehnoloogia eeliseid

Speedeheateri kasutamisel sulavad vaigud puidu pindmisse ossa, mille tõttu paraneb puidu vastupanuvõime niiskusele ning pikeneb värvi iga.

Kuumus tapab hallituse ja mädanikseente eosed ning kuivatab niiskuse, mis võimaldab pinna kohe uuesti üle värvida.

Tänu suhteliselt madalale töötemperatuurile (100-200 °C normaalkasutuses) ei aurustu ega satu hingamisteedesse värvis sisalduda võiv plii.

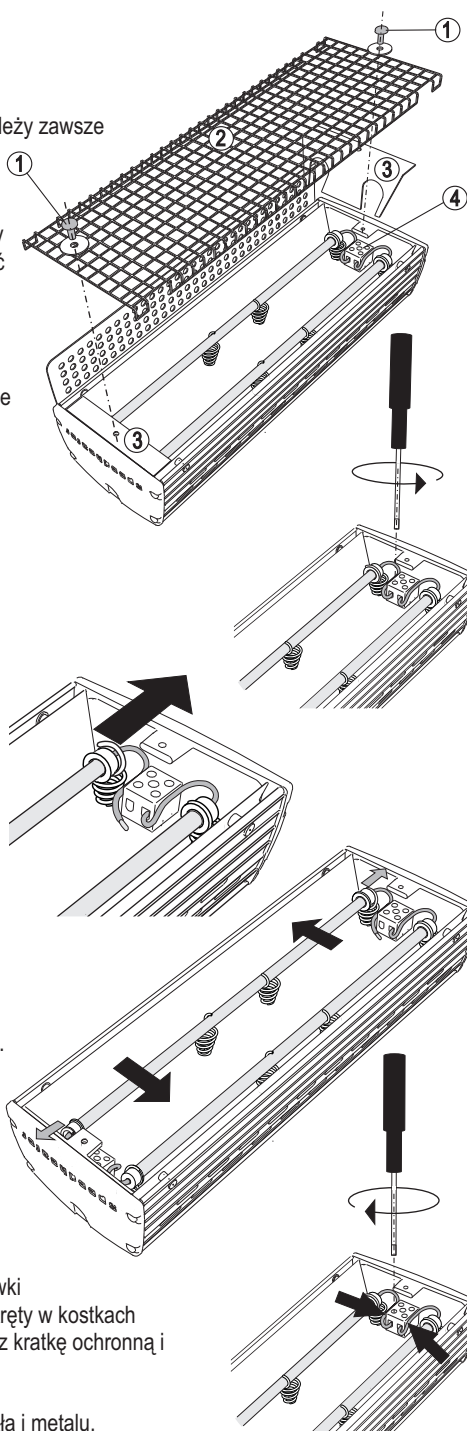
Meetod on keskkonnasõbralik ja puidu suhtes säästlik.

Czyszczenie – konserwacja

Przed rozpoczęciem jakichkolwiek prac przy urządzeniu należy zawsze upewnić się, czy przewód zasilający został odłączony od sieci, a urządzenie zostało wyłączone.

Dla zachowania bezpieczeństwa i sprawności produktu rury promiennikowe i reflektory podczerwieni należy utrzymywać w czystości. Rury promiennikowe i reflektory podczerwieni można przecierać szmatką zwilżoną denaturatem. Upewnić się, że urządzenie ostygło.

Zdjąć kratkę ochronną, wykręcając dwa wkręty umieszczone na krótszych bokach powierzchni grzewczej. Przetrzeć ostrożnie dostępne powierzchnie rur promiennikowych, reflektorów i kratki ochronnej. Następnie założyć z powrotem kratkę i dokręcić wkręty. Nie skrobać ostrymi narzędziami.



Wymiana rur promiennikowych podczerwieni

Rury promiennikowe podczerwieni są wykonane ze szkła kwarcowego i należy się z nimi obchodzić ostrożnie. W przypadku uszkodzenia rury promiennikowej narzędzie trzeba natychmiast wyłączyć i wymienić rurę.

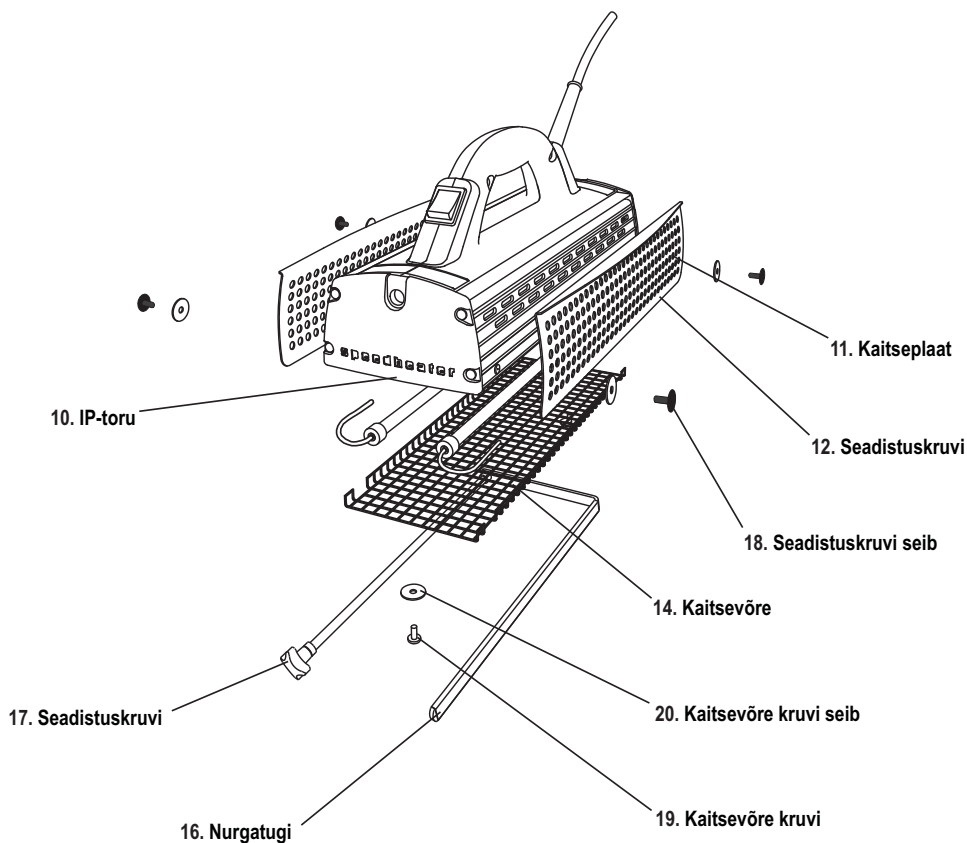
Napraw powinien dokonywać wyłącznie specjalista, gdyż w przeciwnym razie może dojść do nieszczęśliwego wypadku. Jeżeli naprawa nie zostanie wykonana przez specjalistę, następuje unieważnienie gwarancji.

Zdjąć kratkę ochronną, wykręcając wkręty (1) umieszczone na krótszych bokach powierzchni grzewczej. Zdjąć kratkę ochronną (2) i boczne reflektory (3). Odłączyć końcówki przewodów rur promiennikowych podczerwieni, odkręcając wkręty w kostkach połączeniowych (4). Wyjąć uszkodzone rury i zamontować nowe. Upewnić się, że wszystkie końcówki przewodów zostały prawidłowo zamontowane i dokręcić wkręty w kostkach połączeniowych. Założyć z powrotem boczne reflektory oraz kratkę ochronną i dokręcić wkręty.

Zużyte rury promiennikowe można oddać do recyklingu szkła i metalu.

Varuosade nimekiri

Varuosade tellimisel teata aparaadi seerianumber, detaili number ja selle nimetus. Tootja võib teha aparaadi konstruktsioonis muudatusi sellest teatamata.



Garantiid

Speedheater System AB annab garantii Speedheater aparaatidele vastavalt müügimaal kehtivatele eeskirjadele.

Garantii ei kata vigu ja rikkeid, mille põhjuseks on normaalne kulumine, ülekoormus või väärkasutus. Garantii kehtib vaid kutselise elektrikuga tehtud paranduste korral.

Kaebuse korral tuleb kogu aparaat ühes tükis toimetada edasimüüjale või sertifitseeritud teenindusse ning kaasa panna ka tööriista ostutšekk/ostuarve.

Ohutuseeskirjad



Elektriliste tööriistade kasutamisel tuleb võimaliku tulekahju, elektrilöögi ja vigastuste vältimiseks alati ohutuseeskirju järgida.

Loe eeskirjad enne aparaaadi kasutamist lõpuni läbi ja pane need kindlasse kohta hoiale.

- 1. Ära jäta aparaaati kunagi valveta.**

Töötavat aparaaati ei või kunagi jätta valveta. Pärast kasutamist tuleb lasta aparaadil jahtuda ohutu temperatuurini ja alles seejärel võib jätta selle valveta.
- 2. Lülita aparaaat alati lülitist välja.**

Ära eemalda toitejuhet kunagi kontaktist enne, kui oled aparaaadi lüliti abil välja lülitanud.
- 3. Jälgi kuumenemisaega.**

Liiga pikalt pinnale kuumenema jäetud või valveta aparaaat võib põhjustada tulekahju.
- 4. Hoidu elektrilöögist**

Välgi kokkupuudet maandatud pindadega nagu torud, radiaatorid, pliivid ja külmikud.
- 5. Eralda toitejuhe vooluvõrgust.**

Kui aparaaati ei kasutata või hooldustööde tegemiseks võta alati toitejuhe seinakontaktist välja.
- 6. Ära kasuta aparaaati süttivate vedelike või gaaside läheduses.**
- 7. Ära jäta aparaaati vihma kätte.**

Ära kasuta Speedheatrit niisketes või märgades kohtades.
- 8. Hoi a töökohta puhtana.**

Prahised pinnad ja töökohad suurendavad tulekahju ja õnnetuste riski.
- 9. Tööohutus.**

Veendu, et aluspind on stabiilne ja et jalgedel on kindel toetus. Kõrgel töötamisel kasuta vastavat turvaravustust. Kontrolli, et kinnituskohad on tugevad.
- 10. Põletuste vältimine.**

Töötamise ajal väldi aparaaadi metallosade puutumist, need lähevad väga kuumaks ja võivad tekitada põletuse. Välti eemaldatud värvi ja värviastude puutumist, need on väga kuumad ja võivad tekitada põletuse. Kasuta alati kaitsekindaid.
- 11. Välti värvi kuumenemisel tekkiva suitsugaasi sissehingamist.**

Vajadusel kasuta kaitsemaski ja/või kindlusta korralik ventilatsioon. Kaitsemaski tuleb alati kasutada vabrikus lakitud pindadelt värvi eemaldamisel.
- 12. Hoi a lapsed töökohast eemale.**

Ära lase kõrvalistel isikutel tulla aparaaadi ja toitejuhtme puutekaugusesse. Hoi a kõrvalised isikud töökohast eemale.
- 13. Pikendusjuhtme kasutamine.**

Kasuta alati pikendusjuhet, mis vastab nõutavale koormusele ja keskkonnatingimustele.
- 14. Kasuta toitejuhet ettevaatlikult.**

Ära kanna aparaaati juhtmetest hoides ega eralda pistikut seinakontaktist juhtmetest tirdes. Ära lase juhtmel kokku puutuda kuumuse, õli ega teravate servadega.
- 15. Hoolda aparaaati hoolikalt.**

Hoi a aparaaat puhta ja kuivana. Kanna eriti hoolt selle eest, et aparaaadi infrapunatorud ja reflektorid oleksid terved ja puhtad. Mustad reflektorid ja torud vähendavad võimsust ja võivad põhjustada tulekahju. Kontrolli regulaarselt toitejuhet, kaitsevõret, torusid ja muid osi ning vaheta katkised osad uute vastu.
- 16. Ole eriti ettevaatlik infrapunatorude (IP-torude) käsitsemisel.**

Infrapunatorud on tehtud kvartsklaasist ja neid tuleb ettevaatlikult käsitada. Kui IP-toru puruneb, lülita aparaaat viivitamatult välja ja vaheta toru uue vastu.
- 17. Kontrolli kahjustatud osi.**

Enne töö jätkamist kontrolli hoolikalt kõiki turvasüsteeme ja muid kahjustatud osi, veendumaks, et aparaaat töötab korralikult. Katkine turvasüsteem või muu osa tuleb parandada või uue vastu vahetada.
- 18. Tootja poolt heakskiidetud osad ja teenindus.**

Kasuta ainult tootja poolt heakskiidetud varuosid. Selliste varuosade kasutamine, mida ei ole varuosade nimekirjas või mida tootja pole muul viisil heaks kiitnud, võib põhjustada vigastusi ja teha kehtetuks garantii. Sama kehtib sertifitseerimata või muul viisil tootja poolt autoriseerimata teeninduste kasutamise kohta.
- 19. Aparaaati võib parandada ainult kutseline elektrik.**

Aparaaat on valmistatud vastavalt eeskirjadele, millele peab vastama ka remont. Õnnetuste ja vigastuste vältimiseks tohib aparaaati parandada ainult kutseline elektrik.
- 20. Hoiatus!**

Võõraste detailide ja lisavarustuse kasutamine võib põhjustada vigastusi, samuti muuta garantii kehtetuks.
- 21. Tulekahju vältimine.**

Hoolitse selle eest, et tulekustuti oleks käeulatuses. Tule süttimisel lülita aparaaat viivitamatult välja ja vii see ohutusse kohta.

Hea tarbija !

Soovime edu Speedheater Standard kasutamisel!

Tööriista parima kasutamise huvides soovime alltoodud kasutusjuhend ja ohutuseeskirjad hoolikalt läbi lugeda ning neid töötamisel järgida.

Tehnilised andmed

Speedheateri mudel Standard.

CE - märgistus vastavalt standarditele EN 60335-1, EN 60335-2-45.

Pikkus : 370 mm

Kuumutuspinna pikkus : c:a 310 mm

Laius : 170 mm

Kuumutuspinna laius : c:a 125 mm

Kõrgus : 160 mm

Kuumutusaeg värvitud pinnal : Sisetingimustes: 20 - 40 s.

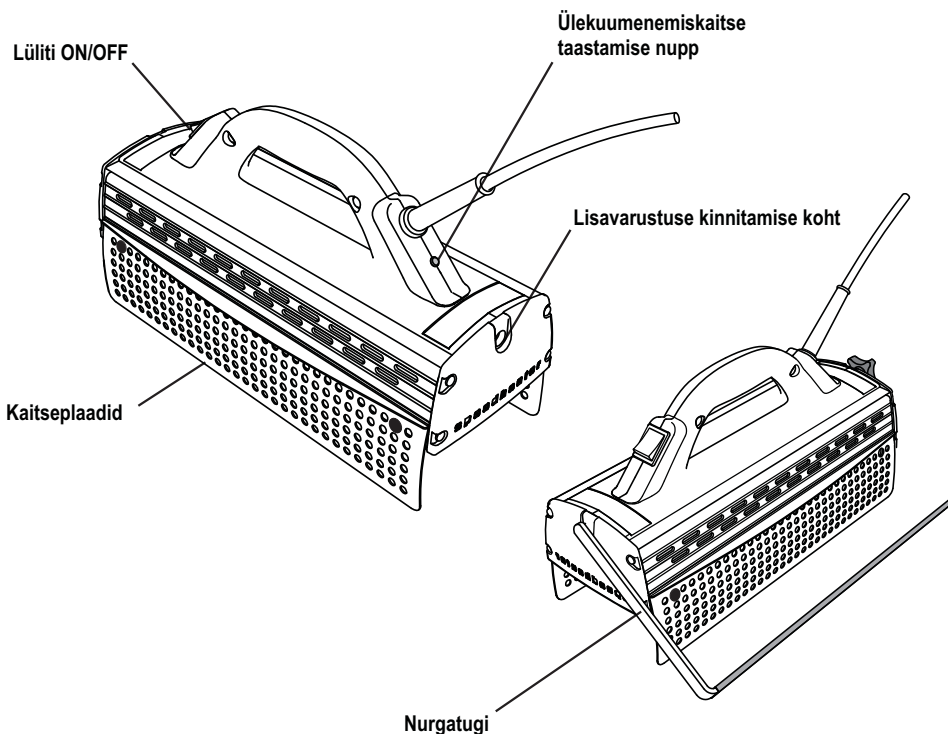
Välitingimustes: 30 - 90 s.

Kaal : c:a 1900 g.

Võimsus : 1100 W

Toitepinge : 220 - 240 V ~

Võrguühendus : 1-faasiline maandusega vahelduvvool



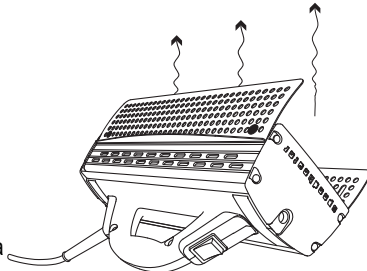
Kasutusjuhend

Ettevalmistused

Suitsugaasid võivad sisaldada kahjulikke aineid, taga hea ventilatsioon või kasuta kaitsemaski. Kaitsemaski tuleb alati kasutada vabrikus lakitud pindadelt värvi eemaldamisel. Veendu, et töökoht on puhas ja et seal ei ole kergesti süttivaid materjale, vedelikke ega gaase.

Sisselülitamine - soojendus

Ühenda toitejuhe kaitsemaandusega seinakontakti (220-240 V ~). Pikendusjuhtme kasutamisel kontrolli, et see vastab koormusele ja keskkonnaningimustele. Vajuta lüüti asendisse "ON" ja aseta Speedheater kuumutuspinna ülespoole. Kui aparaat on soojenenud ja töövalmis, on toru oranži värvi. Soojenemiseks kulub umbes 2 minutit.



Värvi eemaldamine

Kuumuta värvikihti, pöörates Speedheater tööpinna kohale ja hoides seda paigal. Oota, kuni värv on läbinisti pehme, suitseb ja kobrutab.

Kuumutamisaeg: sisetüingimustes 20-40 sekundit, välistingimustes 30-90 sekundit. Kuumutamisaeg võib sõltuvalt pinnast olla erinev ja seda peab katsetama.

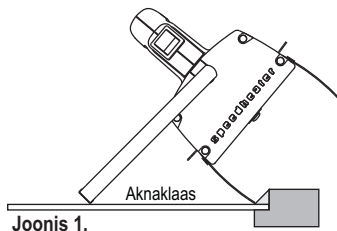
Nihuta seejärel Speedheater uuele kohale ja kraabi värv juba kuumutatud kohalt maha, kuni Speedheater kuumutab uut kohta.

Tööpauzi ajaks tuleb Speedheater alati asetada kuumutuspinna ülespoole (vt joonis seoses sisselülitamise ja soojendamisega) ja seda ei tohi jätta valveta.

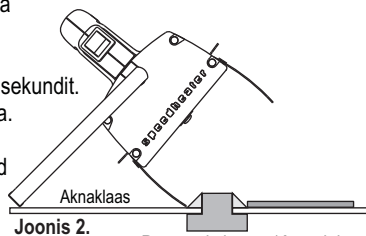
Värvi ja kitti eemaldamiseks aknaraamilt kasuta nurgatuge ja aseta Speedheater joonisel 1 näidatud viisil.

Prosspulkade töötlemisel aseta klaasile alumiiniumfooliumiga kaetud papi- või vineeritükk. See peegeldab kuumust tagasi ja kaitseb klaasi pragunemise eest. Vt Joonist 2.

Kui värv ja kitt on kuumenenud, nihuta Speedheater uuele kohale ja kraabi kuumutatud koht puhtaks. Kraabi kõigepealt värv maha ja seejärel eemalda kitt, näiteks peitli abil.

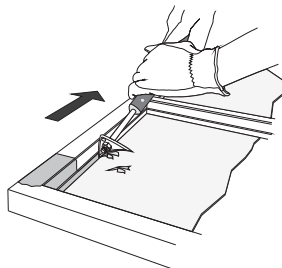


Joonis 1.

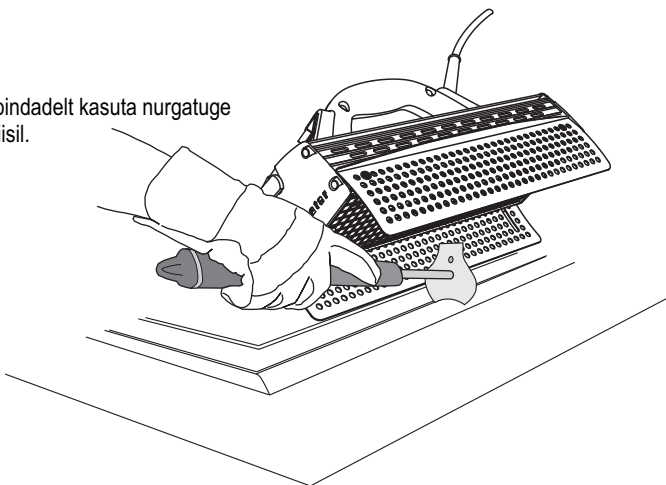


Joonis 2.

Papp või vineer, 10 cm laiune ja vähemalt seadme pikkune.



Värvi eemaldamiseks profiilpindadelt kasuta nurgatuge ja kraabi joonisel näidatud viisil.



Otse puidule kantud plastvärvi eemaldamisel võib tulemus olla parem, kui pinda eelnevalt töödelda keedetud linaseemneõliga, millesse on segatud 20% lakibensiini. Segu tuleks kanda pinnale pintsliga või pihusti abil vähemalt üks tund enne värvi eemaldamist. Sarnaselt võib töödelda ka vana ja kuivanud linaõlivärvi.

Ülekuumenemise kaitse

Aparaat on varustatud ülekuumenemise kaitsmega.

Kui kaitsme lööb välja, katkeb vooluühendus ja lülitiil olev kontroll-lamp kustub. Vajuta lüliti asendisse OFF, aseta aparaat kuumutuspinnaga ülespoole ja lase sel täielikult jahtuda. Kaitse taastamiseks vajuta aparaadil juhtme lähedal olevale nupule. Seejärel lülita aparaat tööle eespool kirjeldatud sisselülitamise-soojenduse juhiste kohaselt.

Seadme väljalülitamine

Vajuta lüliti asendisse "OFF".

Aseta Speedehater kuumutuspinnaga ülespoole ja lase sel jahtuda.

Ära jäta aparaati järelvalveta enne, kui see on täielikult jahtunud, ja veendu, et selle lähedal ei ole mingeid süttivaid materjale.

Vahepauside ajaks ja pärast töö lõpetamist eralda toitejuhe kontaktist.

Infrapunatehnoloogia eeliseid

Speedeheateri kasutamisel sulavad vaigud puidu pindmisse ossa, mille tõttu paraneb puidu vastupanuvõime niiskusele ning pikeneb värvi iga.

Kuumus tapab hallituse ja mädanikseente eosed ning kuivatab niiskuse, mis võimaldab pinna kohe uuesti üle värvida.

Tänu suhteliselt madalale töötemperatuurile (100-200 °C normaalkasutuses) ei aurustu ega satu hingamisteedesse värvis sisalduda võib plii.

Meetod on keskkonnasõbralik ja puidu suhtes säästlik.

Puhastamine ja hooldus

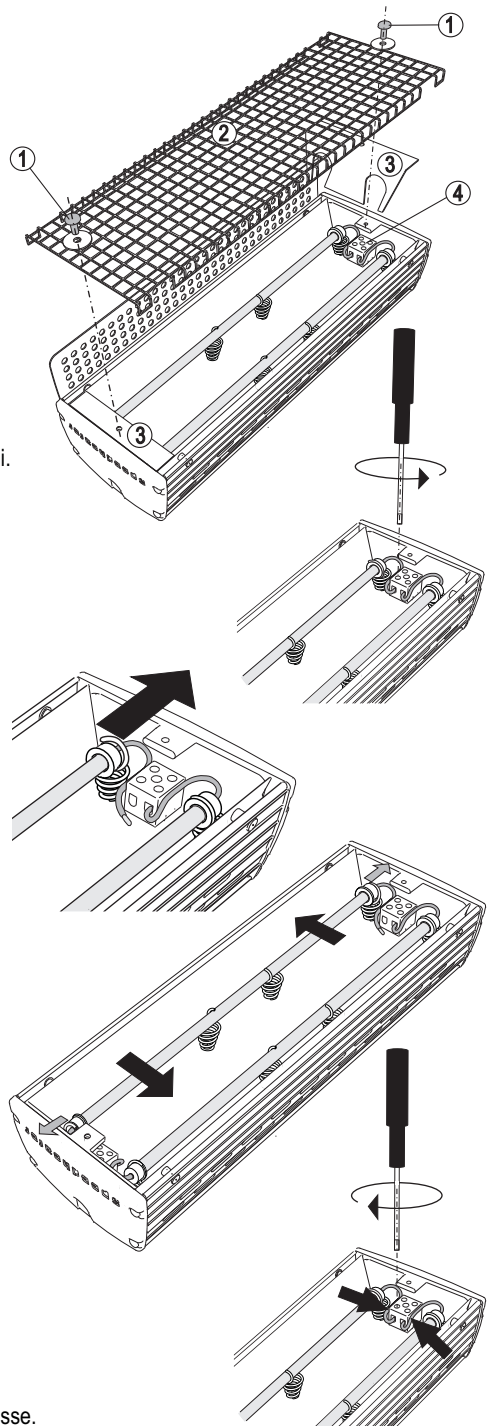
Enne mistahes puhastus- või hooldustöö alustamist veendu, et toitejuhe on vooluvõrgust eraldatud ja aparaat on välja lülitatud.

Toote ohutu ja efektiivse kasutamise huvides tuleb IP-torud ja reflektorid puhtana hoida. IP-torude ja reflektorite puhastamiseks kasuta denatureeritud piirituses niisutatud lappi.

Kontrolli, et aparaat on täielikult jahtunud.

Keera lahti kruvid (1) kaitsevõre otses ja eemalda kaitsevõre. Puhasta ettevaatlikult torude, reflektorite ja võre juurdepääsetavad osad.

Aseta võre tagasi oma kohale ja keera kruvid korralikult kinni. Välti teravate esemetega kriimustamist.



IP-torude vahetamine

Infrapunatorud on tehtud kvartsklaasist ja neid tuleb ettevaatlikult käsitseda.

Kui toru läheb katki, lülita aparaat viivitamatult välja ja vaheta see uue vastu.

Õnnetuste ja vigastuste riski vältimiseks võib aparaati parandada ainult kutseline elektrik. Oskamatu paranduse korral kaotab garantii kehtivuse.

Keera lahti kruvid (1) mõlemas kaitsevõre otsas ja eemalda kaitsevõre (2). Eemalda reflektori äärikud (3). Eralda IP-toru juhtmed ühenduspesast (4), lõdvendades ühenduskruvisid.

Eemalda purunenud toru ja paigalda uus.

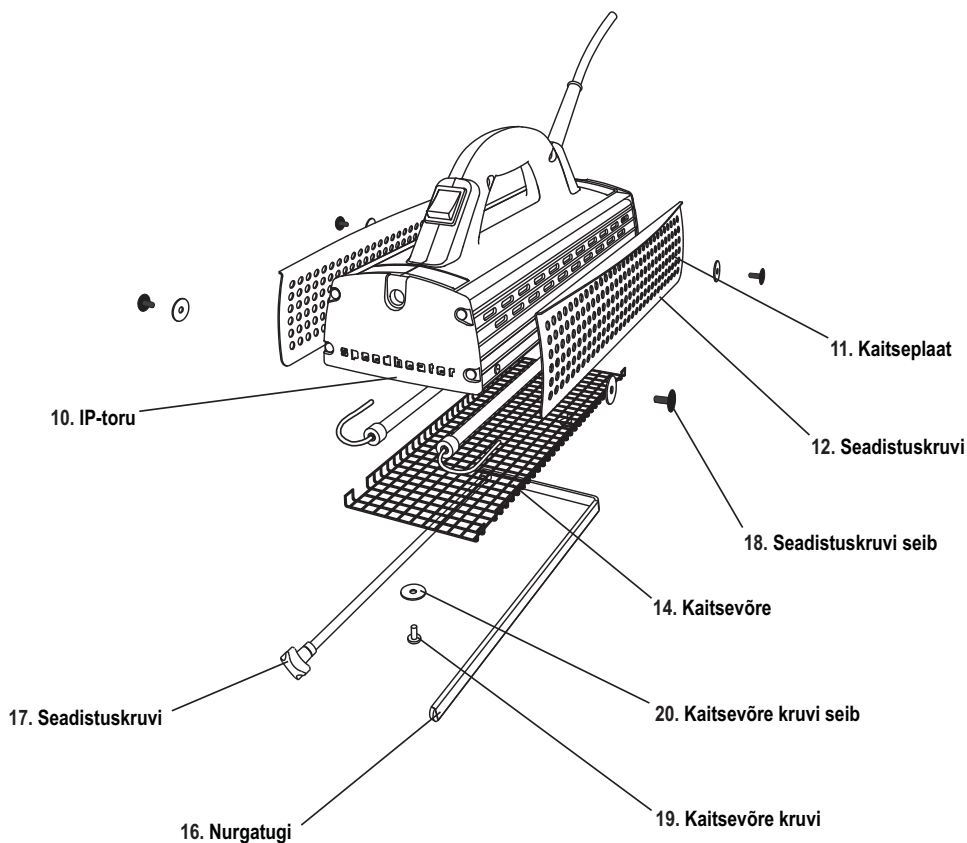
Kontrolli, et juhtmed oleksid korralikult ühenduspesas ja keera ühenduskruvid tugevasti kinni.

Aseta reflektori äärikud ja kaitsevõre tagasi oma kohale ja keera kruvid tihedalt kinni.

Kasutatud torud saab viia klaasi või metalli kogumispunktidesse.

Varuosade nimekiri

Varuosade tellimisel teata aparaadi seerianumber, detaili number ja selle nimetus. Tootja võib teha aparaadi konstruktsioonis muudatusi sellest teatamata.



Garantiid

Speedheater System AB annab garantii Speedheater aparaatidele vastavalt müügimaal kehtivatele eeskirjadele.

Garantii ei kata vigu ja rikkeid, mille põhjuseks on normaalne kulumine, ülekoormus või väärkasutus. Garantii kehtib vaid kutselise elektrikuga tehtud paranduste korral.

Kaebuse korral tuleb kogu aparaat ühes tükis toimetada edasimüüjale või sertifitseeritud teenindusse ning kaasa panna ka tööriista ostutšekk/ostuarve.

Drošības instrukcija



Izmantojot elektroinstrumentus, vienmēr jāievēro drošības pamatnoteikumi, lai novērstu ugunsgrēku, elektriskās strāvas trieciena vai traumas iespēju.

Pirms sākat darbu ar šo instrumentu, uzmanīgi izlasiet šo instrukciju un saglabāiet to.

- 1. Nekad neatstāriet instrumentu bez uzraudzības.**
Ieslēgtu instrumentu **nekad** nedrīkst atstāt bez uzraudzības.
Pēc lietošanas tam jāļauj atdzist līdz drošai temperatūrai un tikai tad to var atstāt bez uzraudzības.
- 2. Vienmēr izmantojiet ieslēgšanas/izslēgšanas (on/off) slēdzi.**
Nekad neatvienojiet instrumentu no elektrotīkla, ja iepriekš neesat to izslēdzis ar ieslēgšanas/izslēgšanas (on/off) slēdzi.
- 3. Ierobeojiet uzsildīšanas laiku.**
Instrumenta uzsildīšana, pārāk ilgi turot to uz virsmas vai atstājot bez uzraudzības, var izraisīt ugunsgrēku.
- 4. Izvairīšanās no elektriskās strāvas trieciena.**
Izvairieties no pieskaršanās iezemētām virsmām, piem., caurulēm, radiatoriem, plītiem vai ledusskapjiem.
- 5. Atvienojiet vadu no elektrotīkla,**
kad instruments netiek lietots, vai pirms apkopes veikšanas.
- 6. Nelietojiet instrumentu viegli uzliesmojošu šķidrums vai gāzu tuvumā.**
- 7. Sargājiet instrumentu no lietus.**
Neizmantojiet to mitrās vai slapjās vietās.
- 8. Uzturiet darba zonā tīrību.**
Netīras virsmas un darba zonas palielina ugunsgrēka vai traumas gūšanas iespēju.
- 9. Strādājiet, ievērojot drošības noteikumus.**
Nodrošiniet, lai darba laikā kājām būtu stingrs atbalsts un lai pamats būtu stabils. Strādājot augstumā, izmantojiet nepieciešamo drošības aprīkojumu.
Nostipriniet visus enkurpunktus.
- 10. Novērsiet apdegumu rašanās iespēju.**
Izvairieties no pieskaršanās ieslēgta instrumenta metāla daļām. Tās kļūst ļoti karstas un var izraisīt apdegumus.
Izvairieties no pieskaršanās atlekušajai krāsai un krāsas plēksnēm. Tās kļūst ļoti karstas un var izraisīt apdegumus.
Vienmēr lietojiet aizsargcimdus.
- 11. Izvairieties no dūmgāzu ieelpošanas.**
Nepieciešamības gadījumā izmantojiet aizsargmasku un/vai nodrošiniet labu ventilāciju. Aizsargmaska obligāti jālieto, ņemot rūpnieciski uzklātu krāsu.
- 12. Nelaidiet klāt bērņus.**
Neļaujiet nepiederošām personām aizskart instrumentu vai elektrības vadus. Neļaujiet nepiederošām personām tuvuoties darba zonai.
- 13. Pagarinātāji.**
Vienmēr izmantojiet tādu pagarinātāju, kas ir piemērots attiecīgajam strāvas stiprumam un vides apstākļiem.
- 14. Uzmanīgi rīkojieties ar elektrības vadu.**
Nekad nenesiet instrumentu, turot to aiz vada, un nevelciet aiz vada, lai izvilktu kontaktdakšu no kontaktlīdždas.
Sargājiet to no karstuma, eļļas vai asām šķautnēm.
- 15. Ar instrumentu rīkojieties uzmanīgi.**
Uzturiet instrumentu tīru un sausu. Pievērsiet īpašu uzmanību tam, lai sildelementi un reflektori būtu tīri un nebojāti. Netīri sildelementi un reflektori samazina efektivitāti un var izraisīt ugunsgrēku. Regulāri pārbaudiet elektrības vadu, aizsargrežģi, sildelementus un citas detaļas; bojājuma gadījumā nomainiet tās.
- 16. Īpašu uzmanību veltiet infrasarkanajiem sildelementiem.**
Infrasarkanie sildelementi ir izgatavoti no kvarca stikla, un ar tiem jāapietas ļoti uzmanīgi. Ja infrasarkanais sildelements saplīst, nekavējoties izslēdziet instrumentu un nomainiet sildelementu.
- 17. Pārbaudiet bojātās detaļas.**
Pirms turpināt darbu ar instrumentu, rūpīgi pārbaudiet visas drošības sistēmas un citas bojātās detaļas, lai pārliecinātos, ka instruments darbojas pareizi un ir piemērots paredzētā darba veikšanai. Drošības sistēma vai citas bojātās daļas ir jāsalabo vai jānomaina.
- 18. Apstiprinātās detaļas un serviss.**
Izmantojiet tikai apstiprinātās detaļas un papildierīces.
Izmantojot citas detaļas, kuras nav minētas rezerves daļu sarakstā vai kuras ražotājs citādi nav apstiprinājis, iespējams gūt traumas, un garantija vairs nebūs spēkā.
Tas pats attiecas arī uz servisa darbnīcu izmantošanu, kuras ražotājs nav apstiprinājis vai citādi pilnvarojis.
- 19. Remontu drīkst veikt tikai kvalificēts elektriķis.**
Instrumenti ir izgatavoti saskaņā ar spēkā esošajiem noteikumiem. Remontu drīkst veikt tikai atbilstoši kvalificēts elektriķis, lai novērstu negadījumu vai traumu rašanās iespēju.
- 20. Brīdinājums.**
Tādu papildierīču vai sistēmu izmantošana, kas nav ieteikta šajā instrukcijā, var radīt traumas vai padarīt garantiju par spēkā neesošu.
- 21. Novērsiet ugunsgrēka briesmas.**
Pārlicinieties, lai vienmēr pa rokai ir ugunsdzēsamais aparāts. Ja izceļas ugunsgrēks, nekavējoties izslēdziet instrumentu un pārvietojiet to uz drošu vietu.

Godātais pircēj!

Apsveicam Jūs ar to, ka esat izvēlējies *Speedheater 1100*.

Lai darbā ar šo instrumentu gūtu vislabākos rezultātus, iesakām rūpīgi izlasīt šo pamācību, kā arī pievienoto drošības instrukciju.

Tehniskā specifikācija

Speedheater modelis 1100

CE - saskaņā ar EN-60335-1/EN 60335-2-45 standartiem.

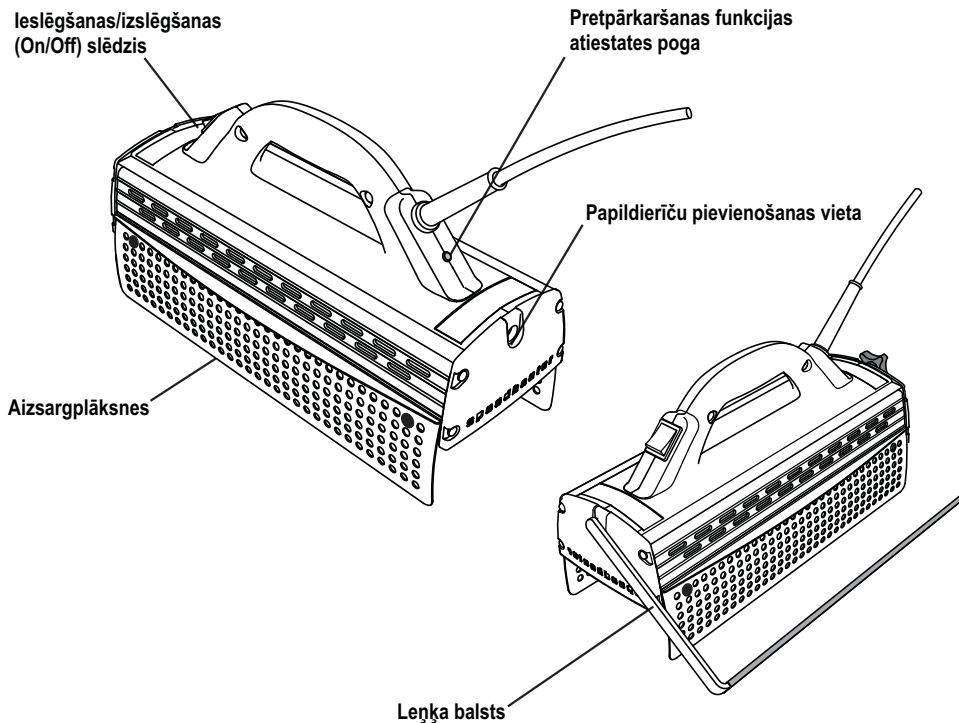
Kopējais garums : 370 mm
platums : 170 mm
augstums : 160 mm

Karsējošās virsmas garums: apmēram 310 mm
platums: apmēram 125 mm

Krāsotas virsmas karsēšanas laiks: Telpās 20 - 40 sekundes.
Ārpus telpām 30 - 90 sekundes.

Svars: apmēram 1900 g.

Jauda : 1100 W
Barošanas spriegums : 220 - 240 V ~
Pieslēgums: vienfāzes maiņstrāvas tīklam ar zemējumu.



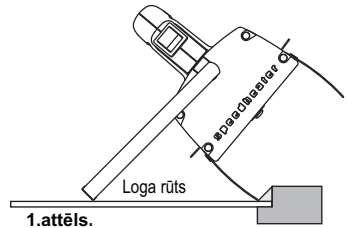
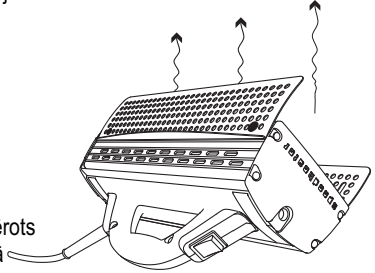
Lietošanas pamācība

Sagatavošana

Visas dūmgāzes var saturēt kaitīgas vielas. Nodrošiniet labu ventilāciju un/vai lietojiet aizsargmasku. Aizsargmaska **obligāti** jālieto, noņemot krāsu no rūpnieciski krāsotām virsmām. Nodrošiniet, lai darba zona būtu tīra un tajā nebūtu viegli uzliesmojošu vielu, šķidrumu vai gāzu. Noņemot krāsu no profilētām virsmām, izmantojiet leņķa balstu un nokasiet krāsu, kā parādīts attēlā.

Pieslēgums un uzsildīšana

Pievienojiet elektrības vadu 220 - 240 V~ iezemētai sienas kontaktligzdai. Izmantojot pagarinātāju, pārliecinieties, lai tas būtu piemērots gan strāvas stiprumam, gan vides apstākļiem. Pārslēdziet slēdzi ieslēgtā stāvoklī (ON) un nolieciet *Speedheater* ar karsējošo virsmu uz augšu. Kad *Speedheater* ir uzsildis un gatavs darbam, sildelementi spīd koši oranžā krāsā. Uzsildīšanas laiks ir apmēram divas minūtes.



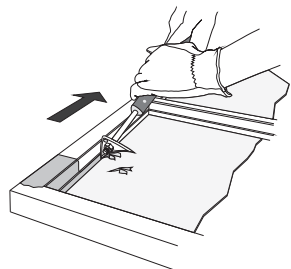
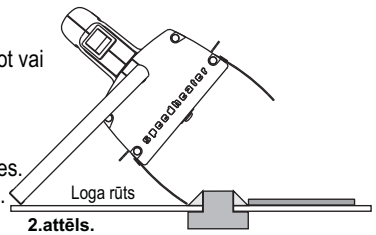
Krāsas noņemšana

Uzkarsējiet krāsu, pavēršot *Speedheater* pret darba virsmu un stingri turot vai atbalstot to vajadzīgajā stāvoklī.

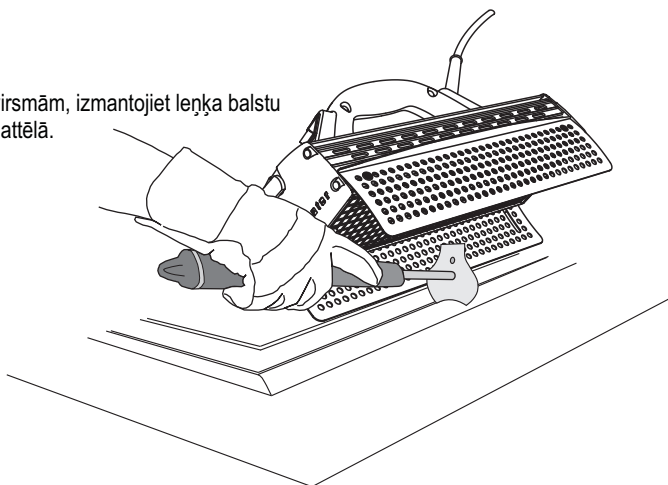
Nogaidiet līdz krāsa kļūst pavisam mīksta, t.i., sāk kūpēt un burbuļot. Uzkarsēšanas laiks: telpās 20-40 sekundes, ārpus telpām 30-90 sekundes. Tas var atšķirties atkarībā no virsmas veida. Jāveic iepriekšēja pārbaude. Tad pārvietojiet *Speedheater* uz nākamo zonu, un, kamēr tā uzkarst, nokasiet krāsu no pirmās zonas. Īslaicīgu darba pārtraukumu laikā *Speedheater* jānovieto ar karsējošo virsmu uz augšu (skat. attēlu par uzsildīšanu) un to nedrīkst atstāt bez uzraudzības.

Lai noņemtu krāsu un sacietējušo ģīti no logu rāmjiem, turiet *Speedheater*, kā parādīts 1. Attēlā.

Apstrādājot logu spraišļus, stikla aizsardzībai izmantojiet ar alumīnija foliju apvilktu karstumizturīgu plāksnīti. Tā atstaro karstumu un novērš stikla plīšanu, skat. 2.attēlu.



Noņemot krāsu no profilētām virsmām, izmantojiet leņķa balstu un nokasiet krāsu, kā parādīts attēlā.



Ja krāsa uzklāta tieši uz koka, tās noņemšanu var ievērojami atvieglot, virsmu iepriekš apstrādājot ar 80% vāriņas linsēklu eļļas un 20% minerālā terpentīna šķīdumu. Ar otu vai smidzinātāju uzklājiet šo šķīdumu vismaz stundu pirms krāsas noņemšanas. Arī vecas, izkalušas, ar eļļas krāsu krāsotas virsmas var iepriekš šādi apstrādāt.

Pretpārkaršanas funkcija

Speedheater ir pretpārkaršanas funkcija.

Kad iedarbojas pretpārkaršanas funkcija, strāvas padeve tiek pārtraukta, un nodziest lampiņa pie ieslēgšanas/izslēgšanas (ON/OFF) slēdža. Pārslēdziet aparāta slēdzi izslēgtā (OFF) stāvoklī, nolieciet aparātu ar karsējošo virsmu uz augšu un ļaujiet tam pilnīgi atdzist.

Kad aparāts atdzisis, atslēdziet pretpārkaršanas funkciju, nospiežot atiestatīšanas pogu zem elektrības vada. Atkārtoti ieslēdziet *Speedheater* saskaņā ar norādījumiem sadaļā „Pieslēgums un uzsildīšana”.

Izslēgšana

Pārbīdiet slēdzi izslēgtā (OFF) stāvoklī.

Nolieciet *Speedheater* ar karsējošo virsmu uz augšu un ļaujiet tam atdzist.

Neatstājiet instrumentu bez uzraudzības, kamēr tas nav pilnīgi atdzisis, un nodrošiniet, lai tuvumā nebūtu nekādu viegli uzliesmojošu vielu.

Atvienojiet barošanas vadu īslaicīgu darba pārtraukumu laikā un, pabeidzot darbu.

Dažas infrasarkanā starojuma tehnoloģijas priekšrocības

Izmantojot *Speedheater*, gan sveķi, gan kolofonijs izspiežas virspusē, šādi uzlabojot koksnes mitrumizturību un papildzinot krāsas slāņa ilgmūžību.

Karstums apkaro gan pelējumu, gan brantu, iztvaicē mitrumu un ļauj nekavējoties krāsot virsmu.

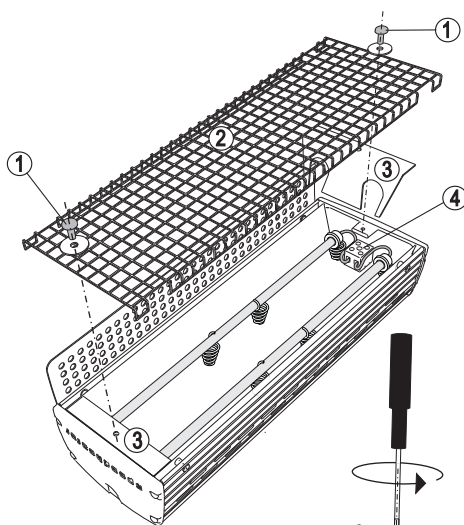
Salīdzinoši zemā darba temperatūra (parasti ap 100-200°C) novērš krāsas sastāvā esošā svina iztvaikošanu un tā ieelpošanu.

Metode ir videi draudzīga un maigi iedarbojas uz koksni.

Tīrīšana un apkope

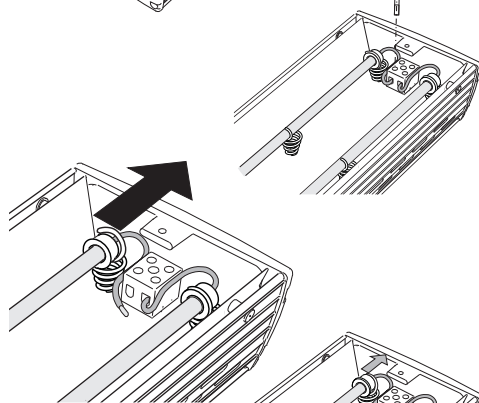
Pirms tīrīšanas vai apkopes darbu uzsākšanas pārliecinieties, ka elektrības vads ir atvienots no elektroītkla un instruments ir pilnībā atslēgts. Lai saglabātu izstrādājuma drošību un darba ražīgumu, jā rūpējas, lai infrasarkanie sildelementi un reflektori būtu tīri. Infrasarkanos sildelementus un reflektorus var noslaucīt ar metilspirtā samitrinātu drāniņu. Pārliecinieties, vai aparāts ir pilnīgi atdzisis. Noņemiet aizsargrežģi, atskrūvējot skrūves (1) abos režģa galos. Uzmanīgi noslaukiet sasniedzamās sildelementu un reflektoru daļas, kā arī aizsargrežģi.

Uzlieciet režģi atpakaļ un stingri pievelciet skrūves. Neskrāpējiet ar asiem priekšmetiem.



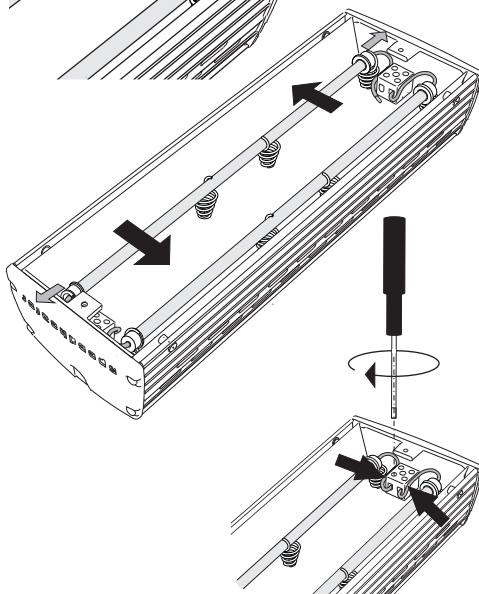
Infrasarkanā sildelementu nomaiņa

Infrasarkanie sildelementi ir izgatavoti no kvarca stikla, un ar tiem jāapietas ļoti uzmanīgi. Ja infrasarkanais sildelements saplīst, nekavējoties izslēdziet instrumentu un nomainiet sildelementu.



leslēģšanas/izslēģšanas (On/Off) slēdzis

Remontu drīkst veikt tikai atbilstoši kvalificēts elektriķis, lai novērstu negadījumu vai traumu rašanās iespēju. Ja remontu nav veicis kvalificēts elektriķis, garantija nav spēkā. Noņemiet aizsargrežģi, atskrūvējot skrūves abos režģa galos (1). Atskrūvējiet aizsargrežģi (2) un reflektora atlokus (3).



Papildierīču pievienošanas vieta

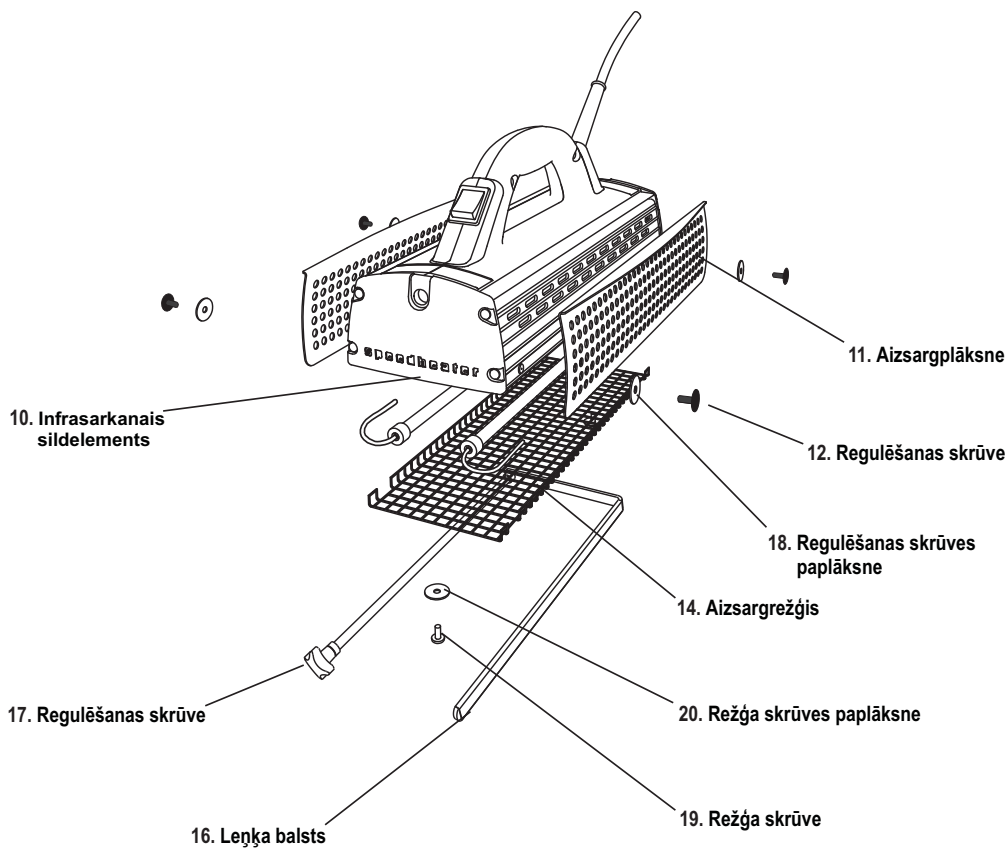
Atvienojiet infrasarkanā sildelementu vadu savienojumus, atbrīvojot cokola (4) skrūves. Nomainiet saplēstos sildelementus ar jauniem. Pārliecinieties, vai visi vadi ir pareizi savienoti un atkal pievelciet skrūves.

Uzlieciet atpakaļ reflektora atlokus un aizsargrežģi, un stingri pievelciet skrūves.

Rezerves daļu saraksts

Pasūtot rezerves daļas, vienmēr norādiet aparāta sērijas numuru, kā arī detaļas nosaukumu un numuru.

Instrumenta dizains var tikt mainīts bez iepriekšēja brīdinājuma.



Garantija

Speedheater System AB dod Speedheater garantiju saskaņā ar pārdošanas valstī spēkā esošajiem noteikumiem. Garantija neattiecas uz bojājumiem, kas radušies normālas nolietojšanās, pārslodzes vai nepareizas lietošanas dēļ. Lai garantija būtu spēkā, visus remontdarbus jāveic kvalificētam elektrīķim.

Pretenziju gadījumā viss instruments neizjauktā veidā kopā ar pirkuma čeku/rēķinu jānosūta mazumtirgotājam vai pilnvarotai servisa darbnīcai.