

TECHNISCHES DATENBLATT | TECHNICAL DATA SHEET

info@deffner-johann.de | +49 9723 9350-0

Die in diesem Produktdatenblatt genannten Spezifikationen dienen nur zur Produktbeschreibung und beziehen sich auf den Zeitpunkt unmittelbar nach der Produktion bzw. Import des Produktes. Sie entsprechen den Angaben des Herstellers. Eine rechtsverbindliche Zusicherung bestimmter Eigenschaften oder der Eignung für einen bestimmten Einsatzzweck kann hieraus nicht abgeleitet werden. Durch unsachgemäßen Transport und / oder unsachgemäße Lagerung können sich Änderungen ergeben. Die Angaben in diesem Produktdatenblatt entbinden den Verarbeiter nicht von eigener Prüfung der Eigenschaften des Produktes und dessen Eignung für die vorgesehene Verwendung.

The information provided in this Safety Data Sheet is correct to the best of our knowledge, information and belief at the date of its publication. The information given is designed only as a guidance for safe handling, use, processing, storage, transportation, disposal and release and is not to be considered a warranty or quality specification. The information relates only to the specific material designated and may not be valid for such material used in combination with any other materials or in any process, unless specified in the text.



SPEEDHEATER
COBRA

Speedheater System

SVE BRUKS- & SÄKERHETSANVISNING

Se till att du läser och förstår användarhandboken innan du använder det här verktyget. Felaktig hantering kan orsaka personskada och brand.

NOR INSTRUKSJONS- OG SIKKERHETS-VEILEDNING

Forsikre deg om at du leser og forstår bruksanvisningen før du bruker dette verktøyet. Feil håndtering kan forårsake personskade og kan forårsake brann.

DAN INSTRUKTION & SIKKERHEDS-VEJLEDNING

Sørg for at læse og forstå brugervejledningen, før du bruger dette værktøj. Forkert håndtering kan forårsage personskade og kan medføre brand.

FIN KÄYTTÖ- JA TURVALLISUUSOHJEET

Varmista, että luet ja ymmärrät nämä ohjeet ennen kuin käytät tätä työkalua. Tuotteen vääränlainen käyttö voi aiheuttaa henkilövahinkoja ja tulipalon.

ENG INSTRUCTION & SAFETY MANUAL

Make sure you read and understand the owners manual prior to using this tool. Improper handling can cause personal injury and may cause fire.

DEU SICHERHEITSHINWEISE & BETRIEBSANLEITUNG

Lesen und verstehen Sie stets die Betriebsanleitung, bevor Sie das Gerät verwenden. Die unsachgemäße Handhabung kann zu einer Körpverletzung führen und einen Brand verursachen.

DUT INSTRUCTIE & VEILIGHEIDSHANDLEIDING

Zorg ervoor dat u de handleiding van de eigenaar leest voordat u deze tool gebruikt. Onjuist gebruik kan leiden tot persoonlijk letselen kan tot brand leiden.

FRE MODE D'EMPLOI ET CONSIGNES DE SÉCURITÉ

Assurez-vous de lire et de bien comprendre le mode d'emploi avant d'utiliser cet outil. Une mauvaise utilisation peut causer des blessures ou un incendie.

ESP MANUAL DE INSTRUCCIONES Y
SEGURIDAD

Lea y entienda el manual del usuario antes de utilizar esta herramienta.

La manipulación incorrecta puede causar lesiones personales e incendios.

POL INSTRUKCJA OBSŁUGI I
BEZPIECZEŃSTWA

Przed użyciem tego narzędzia należy zapoznać się z instrukcją obsługi. Niewłaściwe użytkowanie może spowodować obrażenia ciała i może spowodować pożar.

EST JUHEND JA OHUTUSJUHISED

Kindlasti lugege ja mõistke kasutusjuhendit enne selle tööriista kasutamist. Vale käsitlemine võib põhjustada tervisekahjustuse ja põhjustada tulekahju.

LAV INSTRUKCIJU UN DROŠĪBAS
ROKASGRĀMATA

Iekams lietot šo instrumentu, noteikti izlasiet un izprotiet īpašnieka rokasgrāmatu. Nepareiza apiešanās var izraisīt ievainojumu un var būt ugunsgrēka cēlonis.

RUS ИНСТРУКЦИИ ПО ЭКСПЛУАТАЦИИ И
МЕРЫ ПРЕДОСТОРОЖНОСТИ

Перед использованием этого инструмента обязательно прочитайте и уясните инструкции по эксплуатации. Неправильное обращение может привести к травме и может вызвать пожар.

KOR 지침 및 안전 매뉴얼

이 공구를 사용하기 전에 사용 설명서를 읽고 내용을 이해해야 합니다.

부적절하게 취급하면 부상을 당하거나 화재를 유발할 수 있습니다.

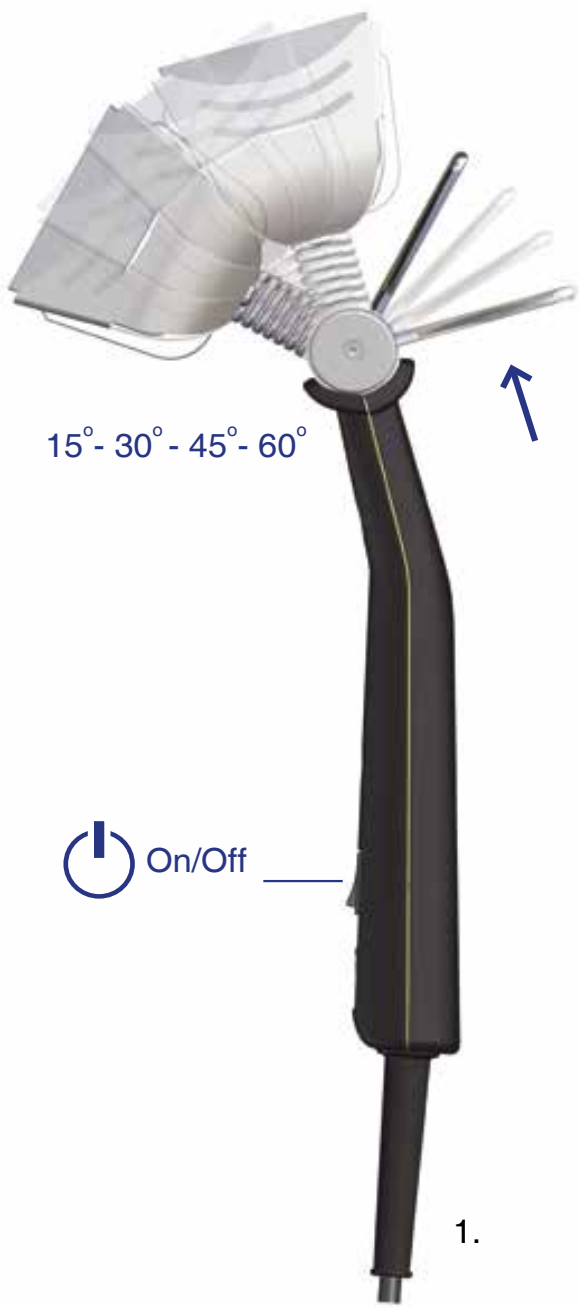
JPN 取扱説明書および安全の手引き

本機器の使用前に、必ず本取扱説明書を読み、理解してください。

不適切な取り扱いをすると、怪我をしたり、火災を引き起こす可能性があります。

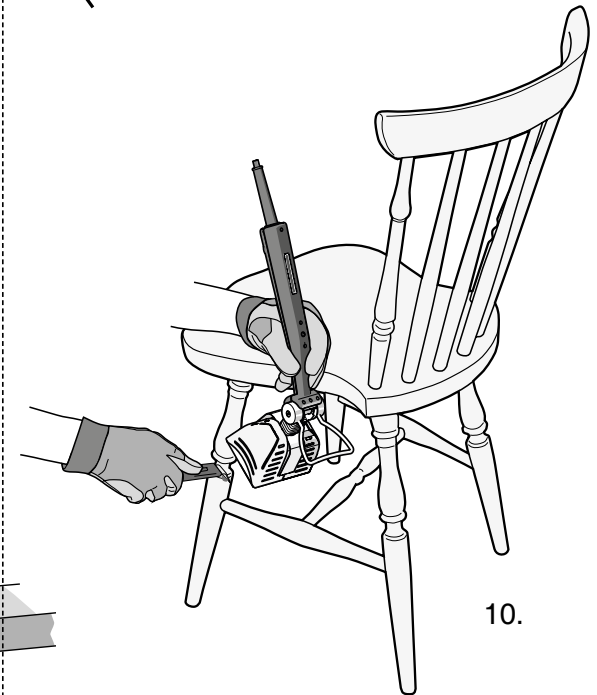
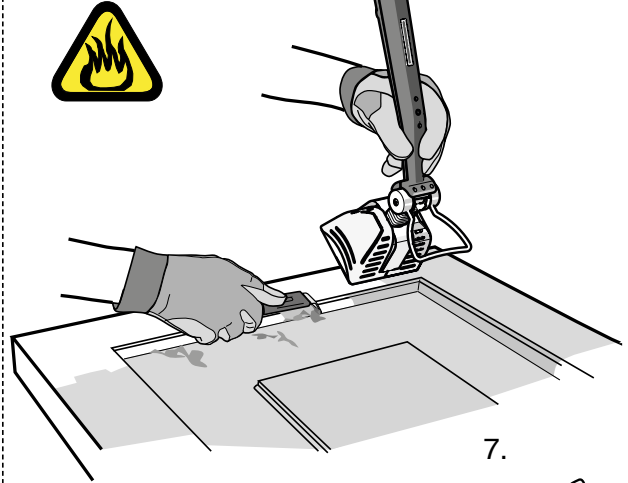
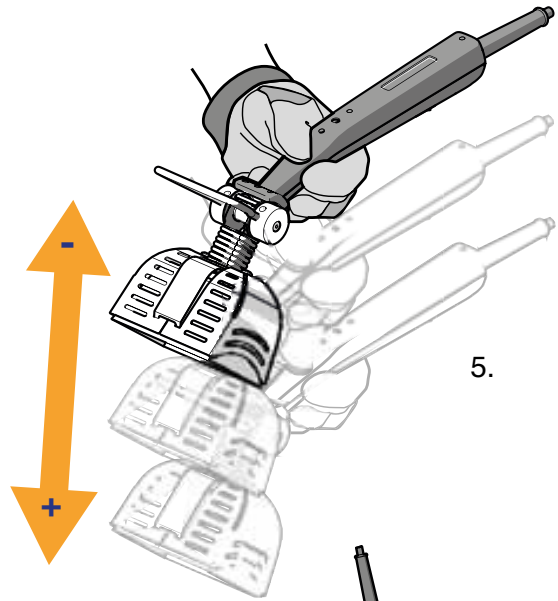
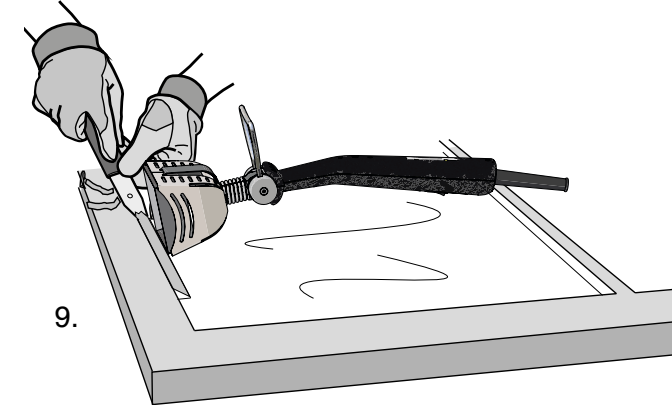
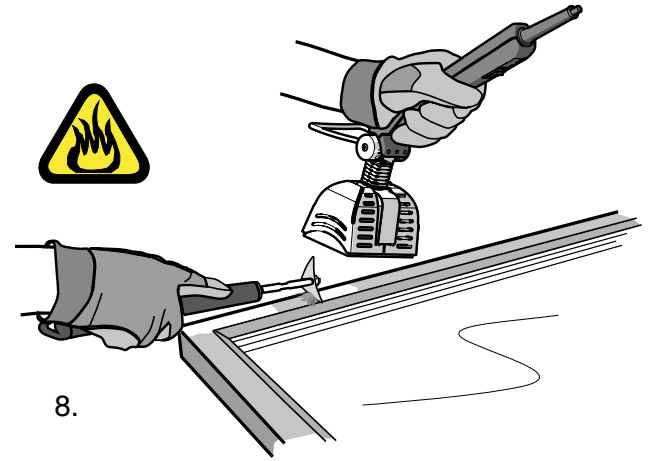
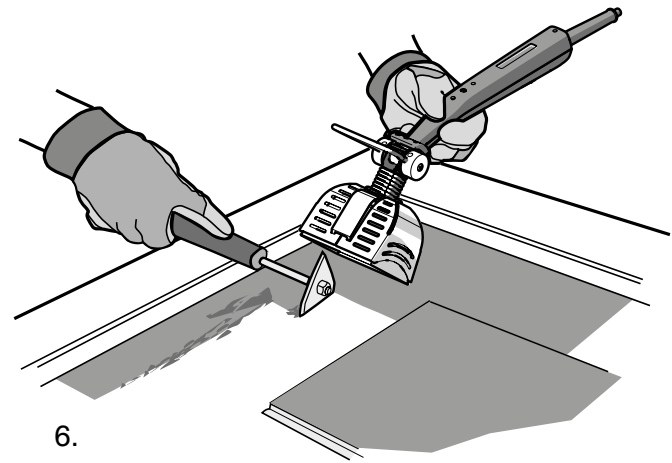
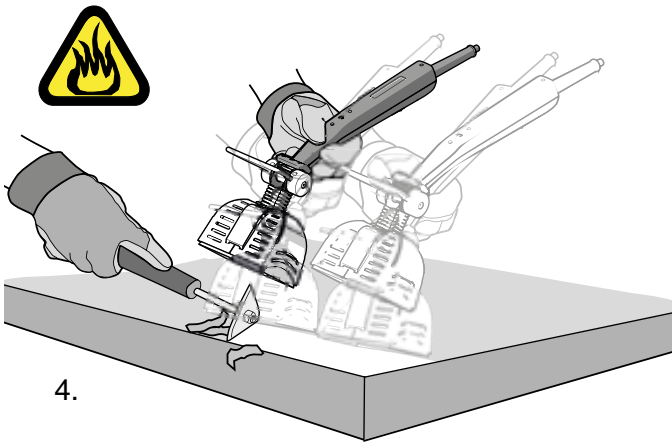


ELECTRIC PAINT REMOVER
36ER



cUL US LISTED
ELECTRIC PAINT REMOVER
36ER





Bästa kund!

Grattis till ditt val av en Speedheater Cobra. Den här kompakta, lätta färgborttagaren är speciellt effektiv vid borttagning av färg från fönsterbågar och invecklade profilerade ytor, som formstänger, svarvade ytor och balustrar.

Som sin storebror Speedheater™ 1100 S, använder Cobra IR-strålning för att säkert bryta bindningen mellan flera lager av färg och träet. Jämfört med traditionella uppvärmningsmetoder förångas inte bly eller andra skadliga kemikalier vid den relativt låga arbetstemperaturen (100 - 200 °C), och den utgör ingen brandrisk om den används enligt anvisningarna.

Den här metoden dödar även mögel och svamp och torkar ut fukt. Den är miljövänlig, skonsam mot trä och gör att träet omedelbart kan primas och målas.

För att säkerställa den säkraste och mest effektiva användningen av Cobra uppmanar vi dig att noggrant läsa alla följande bruksanvisningar och försiktighetsåtgärder innan du använder den. Felaktig hantering kan orsaka personskada eller brand.

Följ blysäker arbetspraxis närhelst det finns, eller kan finnas, blybaserad färg. För mer information, besök: <https://www.epa.gov/lead>

Varning! Läs och förstå alla säkerhetsinstruktioner innan du använder det här verktyget. Underlåtenhet att följa anvisningarna nedan kan leda till elektrisk stöt, brand eller allvarlig personskada. **Följ alltid federala, statliga och lokala lagar och förordningar.**

Innehåll

- **Säkerhetsinstruktioner**
- **Tekniska specifikationer**
- **Användningsinstruktioner**
- **Tips och tekniker**
- **Tillbehör**
- **Rengöring och underhåll**
- **Reservdelslista**
- **Byte av IR-modul**

Säkerhetsföreskrifter

Varning! Läs och förstå alla säkerhetsinstruktioner innan du använder det här verktyget.

Underlåtenhet att följa anvisningarna nedan kan leda till elektrisk stöt, brand eller allvarlig personskada. **Följ alltid federala, statliga och lokala lagar och förordningar.**

Spara instruktionerna för framtida referens.

Arbetsyta

1. **HÅLL ARBETSYTAN REN OCH VÄLBELYST.** Belamrade ytor och svagt belysta arbetsytor ökar risken för brand och personskada.
2. **ARBETA SÄKERT PÅ HÖG HÖJD:** När du använder stegar och byggnadsställningar, se till att utrustningen är korrekt installerad på stabil mark. Använd all nödvändig säkerhets utrustning och montera alla förankringspunkter ordentligt. Följ alla de säkerhetsinstruktioner som följer med den här utrustningen.
3. **LÅT INGEN STÅ I NÄRHETEN:** Låt inte obehöriga personer vistas på arbetsområdet, och tillåt inte att någon hanterar det här verktyget utan ordentlig utbildning.
4. **LÅT INTE BARN, GRAVIDA (ELLER POTENTIELLT GRAVIDA) ELLER AMMANDE KVINNOR VARA PÅ ARBETSOMRÅDET FÖRRÄN ALLT ARBETE ÄR KLART OCH GRUNDLIG STÄDNING ÄR GJORD.**

Brandskydd

5. **VAR FÖRBEREDD:** Ha alltid en brandsläckare nära till hands. Vid brand, stäng av verktyget, se till att alla är i säkerhet och ring 112 för hjälp.
6. **ANVÄND INTE VERKTYGET I NÄRHETEN AV BRANDFARLIGA VÄTSKOR ELLER GASER.** Värme från IR-rören eller de elektriska komponenterna kan få dem att antända eller explodera.
7. **BEGRÄNSA UPPVÄRMNINGSTIDEN:** Applicera endast tillräckligt mycket värme för att göra färgen smidig. Färgen är klar att skrapas när den bubblar och ryker samtidigt (**1-3 sekunder är vanligtvis tillräckligt**). Överdriven uppvärmning kan potentiellt skada trä, avge giftig rök och ta eld.
8. **LÄMNA ALDRIG VERKTYGET UTAN UPPSIKT:** Cobra ska aldrig lämnas utan uppsikt när

den används. Efter användning ska den stängas av och svalna helt innan den lämnas utan uppsikt.

9. HÅLL EN VATTENSPRAYFLASKA NÄRA TILL HANDS för att släcka glöd eller fukta sprickor och skrevor för att förhindra antändning av gnistor.

Elektrisk säkerhet

10. SÄKERHET GÄLLANDE ELSTÖT:
Undvik kroppskontakt med jordade ytor såsom rör, element, spisar eller kylskåp. Det finns risk för elstöt om din kropp är jordad.
11. SÄKERSTÄLL ATT ELUTTAGET ÄR KORREKT INSTALLERAT OCH JORDAT:
Rådfråga en kvalificerad elektriker om du är osäker. Om verktyget kortsluts fungerar jordningen som en väg att leda bort elektricitet från användaren. Använd ALDRIG en adapterkontakt för att låta verktyget anslutas till ett ojordat uttag.
12. ANVÄND ALLTID ETT STRÖMUTTAG MED jordfelsbrytare (GFCI) vid arbete med det här verktyget. En jordfelsbrytare är utformad för att omedelbart bryta strömmen om jordledningen någonsin blir strömförande.
13. ANVÄND INTE VERKTYGET I REGN:
Om ledningarna blir våta kan det orsaka kortslutning.
14. ANVÄND ALLTID PÅ/AV-BRYTAREN:
Koppla aldrig ur strömsladden utan att först slå av brytaren. Kontrollera alltid att brytaren är "av" innan den packas undan. Det säkerställer att värmeelementen aldrig värms upp av misstag.
15. KOPPLA UR KONTAKTEN FRÅN STRÖMKÄLLAN INNAN DU GÖR NÅGRA JUSTERINGAR:
Underlåtenhet att göra det kan leda till brännskador eller elektriska stötar.
16. MISSBRUKA INTE STRÖMSLADDEN:
Använd aldrig sladden för att bära verktyget och ryck inte ut kontakten ur vägguttaget. Håll sladden borta från värme, olja, skarpa kanter och rörliga delar. **Se särskilt till att strömsladden inte kommer i kontakt med någon av verktygets heta ytor.** Byt ut skadade sladdar omedelbart. Skadade sladdar ökar risken för elektriska stötar.
17. FÖRLÄNGNINGSSLADDAR:
Använd alltid jordade förlängningssladdar som är godkända för den strömstyrka och de miljöförhållanden som krävs.

Personligt skydd

18. **ANVÄND LÄMPLIG SÄKERHETS-UTRUSTNING:** Använd alltid värmskyddande handskar, skyddsglasögon och andningsskydd eller mask. Skor med glidskydd och hjälm är också lämpligt.
19. **FÖRHINDRA BRÄNNSKADOR:** Låt inte naken hud komma i kontakt med IR-lampor eller metallhölje under drift, eftersom dessa element är extremt heta. Undvik även att röra vid nyligen uppvärmd färg, kitt eller lack. För att justera vinkeln på värmeelementet efter behov, använd den avkylda stödstången (**figur 1**). Rör inte några andra metalldelar eftersom de är extremt heta (**figur 2**).
20. **UNDVIK INANDNING AV ÅNGOR OCH DAMM:** Rök och gas kan innehålla skadliga ämnen. Se till att det finns effektiv ventilation (speciellt när du arbetar inomhus), och ha alltid ett lämpligt andningsskydd eller en mask av hög kvalitet (N95 eller N100) under borttagning av färg.
21. **ÖVERHETTA INTE.** Att exponera färgen för infraröd strålning bortom den punkt då den bubblar och ryker, ökar risken att exponeras för giftiga rökgas (1 - 3 sekunder är vanligen tillräcklig uppvärmningstid).
22. **INNESLUT AVFALLET:** När den används enligt anvisningarna förångar inte den här lågtemperaturverktyget bly, men blybaserat färgavfall måste inneslutas ordentligt och kasseras på rätt sätt. För mer information om hur du följer blysäker arbetspraxis och om certifiering för blysäker borttagning, besök:
<https://www.epa.gov/lead>

Användning och vård av verktyg

23. **HANTERAS VARSAMT:** Undvik att tappa Cobra eftersom det kan orsaka oreparerbar skada på höljet och de bräckliga infraröda (IR) rören. Spruckna IR-rör eller skador på höljet upphäver garantin.
24. **VERKTYGSUNDERHÅLL:** Underlåtenhet att ta hand om det här verktyget på rätt sätt kan leda till funktionsfel, brandrisk, risk för elektriska stötar och därmed personsador. Se till att IR-rören och reflektorerna är rena och i gott skick. Smutsiga rör och reflektorer minskar effektiviteten och kan orsaka brand. Dra åt skruvarna regelbundet och inspektera strömsladden, IR-rören och andra delar för tecken på skador. Ersätt skadade

delar omedelbart. Om ett IR-rör går sönder, stäng av verktyget, dra ut kontakten, låt svalna och byt ut röret. Använd alltid handskar eller en trasa när du hanterar ett IR-rör. Rör aldrig med händerna.

25. **GODKÄNDA TILLBEHÖR, DELAR OCH SERVICE:**

Använd endast reservdelar och tillbehör som är godkända av tillverkaren. Användning av komponenter som inte anges i reservdelslistan eller på annat sätt godkänts av tillverkaren, kan orsaka personskada och göra garantin ogiltig. Reparationer måste utföras av en kvalificerad tekniker eller ett auktoriserat servicecenter.

När Cobra används på rätt sätt förångas inte blyfärg och ingen risk skapas.

Teknisk specifikation

Speedheater Cobra. Patenterad.

CE-godkänd enligt europeiska produktsäkerhetsstandarder: EN 60335-1, EN 60335-2-45.

Mått för uppvärmningsyta:

Längd: c:a 92 mm

Bredd: c:a 68 mm

Volt: 220-240V

Kontrollera spänningen på apparatens märkning.

Watt: 700 W

Ampere: 3

Elektrisk anslutning:

1 fas standard jordat uttag.

Sladd: längd 2.4 meter.

Brytare: ON/OFF

Optimal exponeringstid för färgborttagning:

1 till 3 sekunder. Färgen är klar att skrapas bort när den både bubblar och ryker samtidigt.

Driftstemperatur:

Cirka 100-200 °C) **vid användning enligt instruktionerna.** Överdriven uppvärmning kan skapa brandfara eller förånga blypartiklar.

Användningsinstruktioner

Uppstart

- Anslut sladden till ett 220-240V jordat uttag.
- Se till att alla förlängningssladdar som används är godkända för strömstyrkan och miljön.
- Flytta brytaren till PÅ och stöd Cobra på stödstången med värmeytan uppåt (**se figur 3b**).
- Låt verktyget värmas upp i ca 2 minuter. Den är klar för användning när IR-rören lyser ljus orange.

Allmän färgborttagning

- Använd värmebeständiga handskar och ett korrekt monterat andningsskydd (N100) eller en mask av hög kvalitet (N95 eller bättre).
- Ha brandsläckare och vattensprayflaska nära tillhands.
- Använd stödstången för att justera vinkeln på värmeelementet efter behov (**figur 1**). Rör inte några andra metalldelar, eftersom de är extremt varma (**figur 2**)!

- Håll Cobra högt upp på handtaget, snarare än långt ned, och greppa den mellan tummen och fingrarna, som om den vore en penna (**figur 4**).
- Arbeta med båda händerna, med Cobra i ena handen och en högkvalitativ, korrekt slipad dragskrapa i den andra.
- Håll värmeelementet en bit ovanför färgytan i 1 - 3 sekunder, endast tillräckligt länge för att färgen ska börja ryka och bubbla.
- Flytta verktyget till en intilliggande yta och skrapa bort färgen från det första området medan det andra värms upp (**figur 8**).
- Låt inte värmeelementet dröja längre än nödvändigt över färgytan.
- Öva tills processen "värma upp", "flytta" och "skrapa" blir en jämn rörelse.
- När du tar en kort paus, placera Cobra upp och ned på en stabil, eldfast yta (**figur 3b**), eller häng den säkert i luften (**figur 3a**). Lämna aldrig verktyget utan uppsikt om det inte är urkopplat och har svalnat helt.

Varning:

Cobras koncentrerade värmeelement är utformat för att lossa smala eller profilerade färgområden mycket snabbare än den ursprungliga Speedheatern. Låt den inte dröja kvar på ett ställe i mer än några sekunder!

Fönsterrenovering

Cobras koncentrerade uppvärmningsyta gör den särskilt effektiv för att ta bort gammal färg och kitt från fönsterbågar.

- Om bågen har tagits bort från karmen, säkra den på en arbetsyta med klämmor eller tving.
- Skydda bräckligt historiskt glas från värmeskador genom att täcka det med metall- eller aluminiumfolie.
- Ta först bort kittet, sedan färgen.
- Skrapa de plana ytorna enligt procedurerna som beskrivs ovan (**figur 8**).
- Använd en profilskrapa på konturerade fönsterytor.
- För att avlägsna glaskitt, placera värme-huvudet på glasytan och värm kittet tills det är mjukt nog att karvas bort med en mejsel (**figur 9**). Gammalt, stenhårt kitt kan kräva

två eller flera pass längs varje sektion av fönstret innan det är tillräckligt mjukt för att lätt skalas bort.

Avstängning

När arbetet är klart, vrid brytaren till AV och dra ur sladden. Placera Cobra upp och ned och låt IR-rören svalna innan den packas undan. Lämna aldrig verktyget utan uppsikt förrän det har svalnat helt.

Tips och tekniker

- För bästa resultat, använd högkvalitativa skrapor och slipa bladen så snart de börjar bli slöa.
- Skrapblad finns tillgängliga i olika former. Välj det som passar bäst för den målade ytan.
- Ett roterande slipverktyg kan användas för att modifiera skrapblad för att avlägsna färg från ovanliga profiler.
- För bästa resultat, gör två pass på varje yta. Det första passet tar bort huvuddelen av färgen. Det andra passet tar bort det sista avfallet som blev kvar och lämnar en jämn, nästan fläckfri yta som endast behöver lätt slipning före grundning och målning.
- För att få gammal, uttorkad färg eller vattenbaserad färg att svara bättre på effekterna av infraröd strålning, förbehandla den målade ytan med Speedheater accelereringsolja eller raffinerad olja. Pensla eller spraya på en lätt beläggning minst en timme före uppvärmning.

Tillbehör

En mängd olika skrapor och andra tillbehör finns tillgängliga för att minska slit med borttagning av gammal färg och kitt. Mer information om dessa produkter finns på webbplatsen.

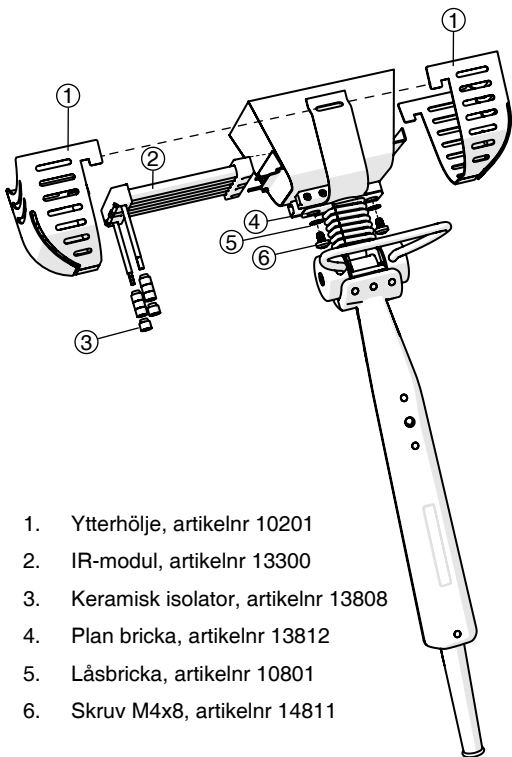
Rengöring och underhåll

- Se alltid till att strömbrytaren är avstängd, verktyget är urkopplat och helt avsvannat innan något underhållsarbete påbörjas.
- För att bibehålla produktens säkerhet och effektivitet måste IR-rören och reflektorerna hållas rena genom att torka dem med en trasa fuktad med denaturerad alkohol. Använd alltid skyddshandskar under den här processen och rör aldrig lamporna med bara fingrar.
- För byte av IR-rör, se instruktion.

Reservdelslista

Reparationer bör endast utföras av behörig elektriker för att undvika risk för olyckor eller skador.

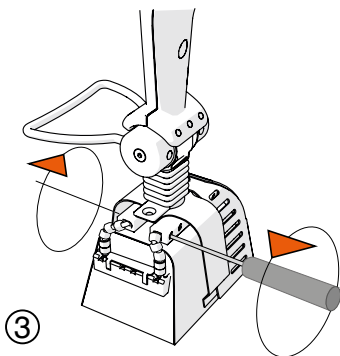
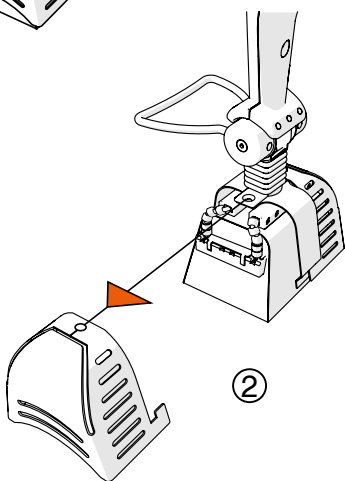
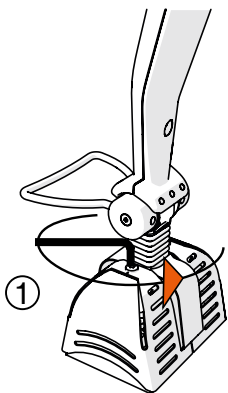
Vid beställning av reservdelar, uppge alltid namn på elverktyget och reservdelens namn och nummer.

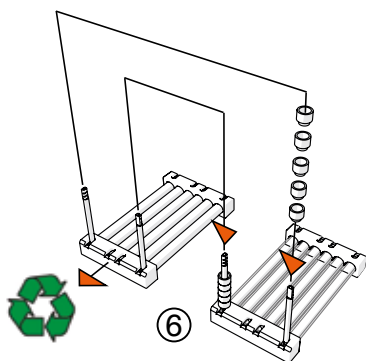
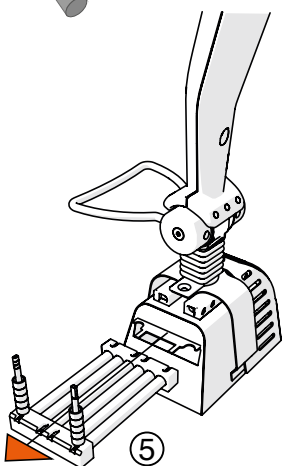
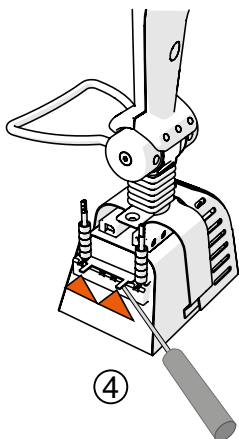


1. Ytterhölje, artikelnr 10201
2. IR-modul, artikelnr 13300
3. Keramisk isolator, artikelnr 13808
4. Plan bricka, artikelnr 13812
5. Låsbricka, artikelnr 10801
6. Skruv M4x8, artikelnr 14811

Verktygets konstruktion kan ändras utan föregående meddelande.

Byte av IR-modul





Återmontering sker i omvänd ordning.
5-4-3-2-1

Kjære kunde!

Gratulerer med valget av Speedheater Cobra. Denne kompakte, lette malingsfjerner er spesielt effektiv til å fjerne maling fra vindusrammer og intrikate, profilerte overflater, for eksempel lister, rekkverk og gelendre.

Som sin storebror, Speedheater™ 1100 S, bruker Cobra infrarød (IR) stråling for trygt å bryte båndet mellom flere lag maling og treunderlaget. Sammenlignet med tradisjonelle oppvarmingsmetoder, vil den forholdsvis lave arbeidstemperaturen (ca. 100-200 °C) ikke forårsake fordamping av bly eller andre skadelige kjemikalier, og utgjør ingen brannfare så lenge den brukes som anvist.

Denne metoden dreper også råte og mugg og tørker ut overflødig fuktighet; det er miljøvennlig, skånsomt for treet og gjør det mulig å grunne og male treet umiddelbart.

For å sikre den sikreste og mest effektive bruken av Cobra, oppfordrer vi deg til å lese alle følgende bruksanvisninger og sikkerhetsinstruksjoner nøye før du bruker den. Feil håndtering kan føre til personskade eller brann.

Følg Forskrift om utførelse av arbeid (med bly) når forekomsten av blybasert maling er kjent eller mistenkt. For mer informasjon, gå til: <https://www.epa.gov/lead>

Advarsel! Les og forstå alle sikkerhetsinstruksjoner før du bruker dette verktøyet.

Unnlatelse av å følge forskriftene som er oppført nedenfor, kan

føre til elektrisk støt, brann eller alvorlig skade.

Følg alltid alle forbunds-, statlige og lokale lover og forskrifter.

Innhold

- **Sikkerhetsinstruksjon**
- **Tekniske spesifikasjoner**
- **Instruksjoner for bruk**
- **Tips og teknikker**
- **Tilbehør**
- **Rengjøring og vedlikehold**
- **Reservedelsliste**
- **Bytte av IR-modul**

Sikkerhetsinstruksjon

Advarsel! Les og forstå alle sikkerhetsinstruksjoner før du bruker dette verktøyet. Unnlatelse av å følge forskriftene som er oppført nedenfor, kan føre til elektrisk støt, brann eller alvorlig skade. **Følg alltid alle forbunds-, statlige og lokale lover og forskrifter.**

Lagre disse instruksjonene for fremtidig referanse.

Arbeidsområde

1. **HOLD ARBEIDSOMRÅDET RENT OG GODT BELYST.** Rotete overflater og svakt opplyste arbeidsområder øker faren for brann og personskade.
2. **ARBEID SIKKERT I HØYDER:**
Når du bruker stiger og stillas, sørg for at utstyret er riktig satt opp på stabilt underlag. Bruk alt nødvendig sikkerhets- utstyr, og fest alle forankringspunkter godt. Følg alle sikkerhetsinstruksjonene som følger med dette utstyret.
3. **HOLD TILSKUERE BORTE:**
Ikke gi uvedkommende tilgang til arbeidsstedet, og ikke la noen håndtere dette verktøyet uten skikkelig opplæring.
4. **IKKE LA BARN, GRAVIDE (ELLER POTENSIELT GRAVIDE) KVINNER OG AMMENDE MØDRE FÅ TILGANG TIL ARBEIDSOMRÅDET FØR ALT ARBEID ER GJORT OG GRUNDIG RENGJORT.**

Brannvern

5. **VÆR FORBEREDT:**
Hold alltid et brannslukningsapparat i nærheten. I tilfelle brann, slå av verktøyet, kontroller at alle er trygge, og ring nødtelefonen 112 for hjelp.
6. **IKKE BRUK DETTE VERKTØYET NÆR BRENNBARE VÆSKER ELLER GASSER.**
Varme fra IR-rør eller elektriske komponenter kan føre til at de antennes eller eksploderer.
7. **BEGRENS OPPVARMINGSTIDEN:**
Tilfør kun tilstrekkelig varme for å gjøre malingen fleksibel. Malingen er klar til å bli skrapet av når den bobler og ryker samtidig (1-3 sekunder er vanligvis nok). Overdreven oppvarming kan potensielt ødelegge treet, frigjøre giftige damper og starte en brann.

8. **FORLAT ALDRI VERKTØYET UTEN TILSYN:** Cobra må aldri ligge uten tilsyn når det er i bruk. Etter bruk bør det slås av og la avkjøles helt før det blir forlatt uten tilsyn.
9. **HA EN VANNSPRØYTE I NÆRHETEN** for å slukke glør eller spraye sprekker og revner for å hindre en usynlig gnist i å antenne.

Elektrisk sikkerhet

10. **ELEKTRISK STØTSIKKERHET:** Unngå kroppslig kontakt med jordede flater som rør, radiatorer, ovner eller kjøleapparater. Det er fare for elektrisk støt hvis kroppen din er jordet.
11. **SØRG FOR AT DET ELEKTRISKE UTTAKET ER RIKTIG INSTALLERT OG JORDET:** Sjekk med en kvalifisert elektriker hvis du er i tvil. Hvis verktøyet får en elektrisk kortslutning, tjener bakken som en bane for å lede strøm vekk fra brukeren. Bruk **ALDRI** en adapterplugg for å koble dette verktøyet til et ujordet uttak.
12. **BRUK ALLTID ET STRØMUTTAK MED EN jordfeilbryter (GFCI)** når du arbeider med dette verktøyet. En jordfeilbryter (GFCI) er utformet for å bryte strømmen umiddelbart hvis jordledningen blir strømførende.
13. **IKKE BRUK VERKTØYET I REGN:** Hvis ledningen blir våt, kan det føre til kortslutning.
14. **BRUK ALLTID PÅ/AV-BRYTEREN:** Koble aldri strømledningen fra uten først å slå bryteren av. Kontroller alltid at bryteren er i "av"-posisjon før den pakkes bort; dette vil sikre at varmeelementene aldri startes opp ved et uhell.
15. **KOBLE KONTAKTEN FRA STRØMKILDEN FØR DU FORETAR NOEN TILPASNINGER:** Unnlattelse av å gjøre det kan føre til forbrenning eller elektrisk støt.
16. **IKKE BRUK STRØMLEDNINGEN FEILAKTIG:** Bruk aldri ledningen til å bære verktøyet eller til å trekke ut støpselet fra stikkontakten. Hold ledningen unna varme, olje, skarpe kanter og bevegelige deler. Vær spesielt nøye med å sørge for at strømledningen ikke kommer i kontakt med noen av de varme overflatene på verktøyet. Bytt ut skadde ledninger umiddelbart. Skadde ledninger øker risikoen for elektrisk støt.
17. **SKJØTELEDNINGER:** Bruk alltid jordede skjøteledninger som er godkjent for den nødvendige strømstyrke og miljøforhold.

Personlig beskyttelse

18. **BRUK RIKTIG SIKKERHETSUTSTYR:** Bruk alltid varmebeskyttende hansker, øyebeskyttelse, og et åndedrettsvern eller støvmaske, dessuten sklisiske vernesko og vernehjelm der dette er hensiktsmessig.
19. **FORHINDRE BRANNSKADER:**
Ikke la bar hud komme i kontakt med IR-pærer eller metalldeksler mens det er i bruk, da disse elementene er ekstremt varme. Unngå å berøre nylig oppvarmet maling, kitt eller lakk. For å justere vinkelen til varmeelementet etter behov, bruk den avkjølte støttebjelken (**fig 1**). Ikke berør noen andre metaldeler fordi de vil være ekstremt varme (**fig. 2**).
20. **UNNGÅ Å INNÅNDE RØYK OG STØV:**
Røyk og gass kan inneholde skadelige stoffer. Kontroller at det er effektiv ventilasjon (spesielt når du arbeider innendørs), og bruk alltid et godt egnet åndedrettsvern eller støvmaske av høy kvalitet (N95 eller N100) under fjerning av maling.
21. **IKKE OVEROPPHET.**
Å utsette malingen for infrarød stråling utover det punkt hvor den bobler og ryker øker risikoen for eksponering for giftige gasser (**1-3 sekunder er vanligvis tilstrekkelig oppvarmingstid**).
22. **SAMLE OPP RESTENE:**
Når det brukes som angitt, forårsaker denne lavtemperaturs malingfjernerer ikke fordampning av bly, men blybaserte malingsrester må bli grundig samlet opp og omhyggelig fjernet. For mer informasjon om hvordan du følger Forskrift om utførelse av arbeid (med bly), og hvordan du får sertifisering som en Lead-Safe Remodeler, gå til:
<https://www.epa.gov/lead>

Bruk og vedlikehold av verktøyet

23. **BEHANDLES FORSIKTIG:**
Unngå å slippe Cobra da det kan forårsake uopprettelig skade på kabinettet og de skjøre infrarøde (IR) rørene. Knuste IR-rør eller skade på kabinettet gjør garantien ugyldig.
24. **VEDLIKEHOLD AV VERKTØYET:**
Manglende vedlikehold av dette verktøyet kan føre til funksjonsfeil, brannfare, fare for elektrisk støt og dermed personskade. Pass på at IR-rørene og reflektorene er rene og i driftsmessig stand. Skitne rør og reflektorer reduserer effektiviteten og kan forårsake brann. Stram skruene regelmessig og kontroller strømledningen, IR-rørene og andre deler for tegn på skade. Erstatt skadde deler umiddelbart. Hvis et IR-rør skulle gå

i stykker, slår du av verktøyet, trekker ut støpselet, gir det tid til avkjøling, og erstatter deretter røret. Bruk alltid hansker eller en klut når du håndterer et IR-rør. Aldri berør det med hendene.

25. **GODKJENT TILBEHØR, DELER OG SERVICE:**

Bruk kun produsentgodkjente erstatningsdeler og tilbehør til dette verktøyet. Bruk av komponenter som ikke er spesifisert på reservedelslisten eller på annen måte godkjent av produsenten, kan forårsake personskade og gjøre garantien ugyldig. Reparasjoner må utføres av en kvalifisert tekniker eller et fabrikkautorisert servicesenter.

Når det brukes riktig, vil ikke Cobra fordampe blymaling eller skape en brannfare.

Teknisk spesifikasjon

Speedheater Cobra. Patentert.

CE-godkjent, i samsvar med EUs produktsikkerhetsstandarder: EN 60335-1, EN 60335-2-45.

Varmeoverflate Dimensjoner:

Lengde: c:a. 92 mm

Bredde: c:a. 68 mm

Volt: 220-240V

Kontroller spenningen på merkingen av apparatet.

Watt: 700 W

Ampere: 3

Elektrisk Tilkopling:

1-fase standard jordet uttak

Ledning: lengde 2.4 meter.

Bryter: ON/OFF

Optimal eksponeringstid for maling- fjernings programmer: 1 til 3 sekunder. Malingen er klar til å bli skrapet av når den både bobler og ryker samtidig.

Driftstemperatur:

Omtrent 100-200 °C (200-400 °F) **ved bruk i henhold til instruksjonene.**

Overdreven oppvarming kan forårsake brann eller fordampe blypartikler.

Instruksjoner for bruk

Starte opp

- Koble ledningen til et 240V jordet uttak.
- Kontroller at eventuelle skjøteledninger er godkjent for strømstyrken og omgivelsene.
- Flytt bryteren til PÅ-stilling, og hvil Cobra på støttebjelken med varmeplaten vendt opp (**se fig. 3b**).
- La verktøyet varme opp i ca. 2 minutter. Det er klart til bruk når IR-rørene lyser lys-oransje.

Alminnelig malingfjerning

- Bruk varmebeskyttende hansker og et riktig montert (N100) åndedrettsvern eller en støvmaske av høy kvalitet (N95 eller bedre).
- Ha brannslukningsapparat og sprøyteflaske med vann i nærheten.
- Bruk støttebjelke for å justere vinkelen av varmeelementet som nødvendig (**fig. 1**). Ikke berør noen andre metalleder fordi de

vil være ekstremt varme (**fig. 2**)!

- Hold Cobra etter halsen, heller enn enden, av håndtaket, og hold det mellom tommelen og pekefingeren, som om det var en blyant (**fig. 4**).
- Arbeid med begge hender, med Cobra i den ene hånden og en høykvalitets, skarp skrape i den andre.
- Hold varmeelementet litt over malingsoverflaten i 1-3 sekunder, bare lenge nok til at malingen begynner å ryke og boble.
- Flytt verktøyet til en tilstøtende overflate og skrap malingen av det første området mens det andre varmes opp (**Fig 8**).
- Ikke la varmeelementet være lengre enn nødvendig over malingsflaten.
- Øv inntil prosessen med "oppvarming", "flytting" og "skraping" blir en flytende bevegelse.
- Når du tar en kort pause, plasserer du Cobra opp ned på et stabilt, brannsikkert underlag (**fig. 3b**), eller heng det trygt i luften (**fig. 3a**). La aldri verktøyet være uten tilsyn med mindre det er trukket ut av kontakten og er helt avkjølt.

Advarsel:

Cobras konsentrerte varmeelement er designet for å løse smale eller profilerte malingsområder mye raskere enn den opprinnelige Speedheater. Ikke la det ligge på ett sted i mer enn noen få sekunder!

Vindusprosedyre

Cobras konsentrerte varmeoverflate gjør den spesielt effektiv for fjerning av gammel maling og sparkel fra vindusrammer.

- Hvis en sprosse er fjernet fra vindusrammen, må den sikres til en arbeidsflate med klemmer eller klyper.
- Beskytt skjørt gammelt glass fra varmeskader ved å dekke det med metallisolasjon eller aluminiumsfolie.
- Fjern sparkelmassen først, deretter malingen.
- Rens de flate overflatene etter prosedyrene beskrevet ovenfor (**Fig 8**).
- Bruk en profilskraper på konturerte vindusoverflater.

- For å fjerne sparkelmassen, plasser dekslet på overflaten av glasset og varm sparkelmassen til den er myk nok til å bli skåret bort med en meisel (Fig 9). Gammel, steinhard sparkelmasse kan kreve to eller flere omganger langs hver del av vinduet før det er mykt nok til å skrelles lett av.

Slå av

Når arbeidet er fullført, flytt bryteren til AV-stillingen og trekk ut ledningen. Plasser Cobra opp-ned og la IR-rørene avkjøles før den pakkes bort. Ikke la verktøyet være uten tilsyn før det er helt avkjølt.

Tips og teknikker

- For best mulig resultat, bruk høykvalitets-skrapere, og slip bladene så snart de begynner å bli sløve.
- Skraiperbladene er tilgjengelige i en rekke former. Velg et som passer best til den malte overflaten.
- Et kopieringsverktøy og roterende slipingsverktøy kan brukes til å modifisere skraiperbladene for å fjerne maling fra uvanlige profiler
- For best mulig resultat, planlegg å ta to omganger over hver overflate. Den første omgangen fjerner mesteparten av malingen; den andre omgangen fjerner siste rest som ble liggende igjen og etterlater en glatt, nesten plettfri overflate som bare trenger en lett pussing før grunning og maling.
- For å gjøre gammel, uttørket gammel maling eller vannbasert maling mer mottakelig for effekten av infrarød stråling, bør den malte overflaten behandles med Speedheater Accelerator Oil, eller rå linolje. Pensle eller spray på et tynt lag minst en time før oppvarming.

Tilbehør

En rekke skraper og annet tilbehør er tilgjengelig for å redusere det kjedelige arbeidet med å fjerne gammel maling og sparkel. Mer informasjon om disse produktene er tilgjengelig på nettstedet.

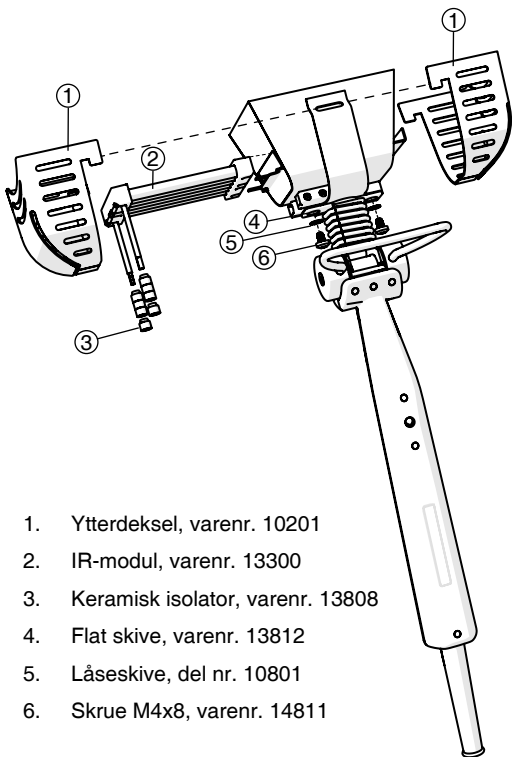
Rengjøring og vedlikehold

- Sørg alltid for at bryteren er slått av, verktøyet er frakoblet og er fullstendig avkjølt før du begynner vedlikeholdsarbeid.
- For å opprettholde produktets sikkerhet og effektivitet, må IR-rør og reflektorer holdes rene ved å tørke dem av med en klut fuktet med denaturert alkohol. Bruk alltid vernehansker under denne prosessen og berør aldri pærene med bare fingre.
- Pæreskifte, se instruksjon.

Reservedelsliste

Reparasjoner bør kun utføres av en kvalifisert elektriker for å unngå fare for ulykker eller skader.

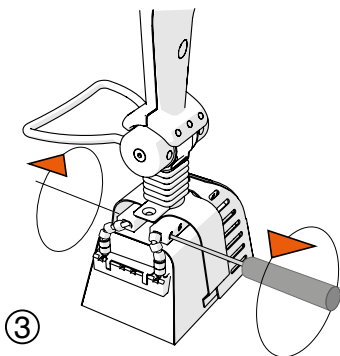
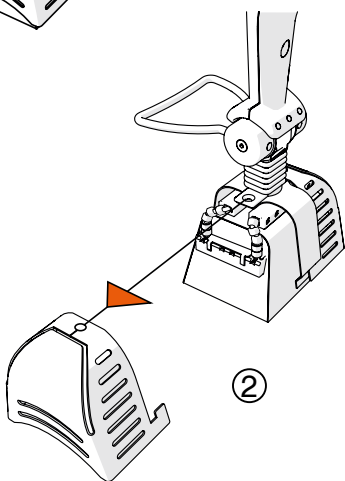
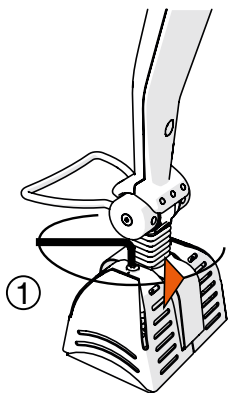
Ved bestilling av reservedeler, oppgi alltid navnet på strømverktøyet og delenavnet og nummer.

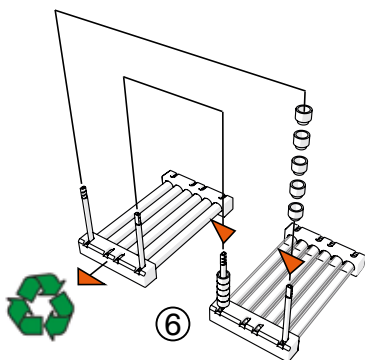
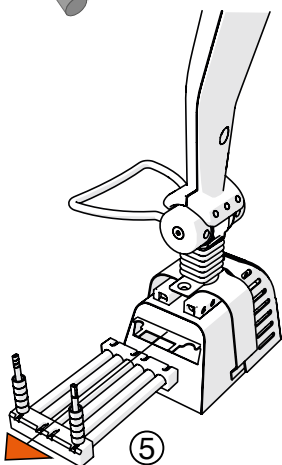
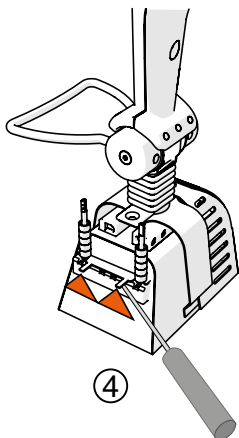


1. Ytterdeksel, varenr. 10201
2. IR-modul, varenr. 13300
3. Keramisk isolator, varenr. 13808
4. Flat skive, varenr. 13812
5. Låseskive, del nr. 10801
6. Skruer M4x8, varenr. 14811

Utformingen av verktøyet kan endres uten forvarsel.

Bytte av IR-modul





Remontering skjer i omvendt rekkefølge.
5-4-3-2-1

Kære kunde!

Tillykke med valget af Speedheater Cobra. Denne kompakte, letvægtsmalingfjerner er særligt effektiv til at fjerne maling fra vinduesrammer og indviklede profilerede overflader, såsom lister, spindler og balustre.

Som foregangsproduktet, Speedheater™ 1100 S, anvender Cobra infrarød stråling (IR) til sikkert at bryde bindingen mellem flere lag maling og substratet i træet. Sammenlignet med traditionelle opvarmningsmetoder laver den relativt lave arbejdstemperatur (200 °-400 °F) ikke bly eller andre skadelige kemikalier om til dampe og udgør ikke brandfare, **så længe det anvendes som foreskrevet.**

Denne metode dræber også råd og mug og udtørrer overskydende fugtighed; det er miljøvenligt, blidt mod træet og gør det muligt med det samme at grunde og male træet.

For at sørge for den sikreste og mest effektive udnyttelse af Cobra, opfordrer vi dig til omhyggeligt at læse alle nedenstående driftsinstruktioner og sikkerheds instruktioner, før du bruger det. Forkert håndtering kan medføre personskade eller brand.

Følg sikkerhedspraksis for bly ved kendskab til eller mistanke om tilstedeværelse af blybaseret maling. For yderligere information, gå på: <https://www.epa.gov/lead>

Advarsel! Sørg for at læse og forstå alle sikkerheds instruktioner, før du anvender dette værktøj. Undladelse af at følge anvisningerne nedenfor kan resultere i elektrisk stød, brand eller alvorlig kvæstelse. **Følg altid alle føderale, statslige og lokale love og regler.**

Indhold

- Sikkerhedsinstruktioner
- Tekniske specifikationer
- Instruktioner til brug
- Tips og teknikker
- Tilbehør
- Rengøring og vedligeholdelse
- Reservedelsliste
- Udskiftning af IR-modul

Sikkerhedsinstruktioner

Advarsel! Sørg for at læse og forstå alle sikkerhedsinstruktioner, før du anvender dette værktøj. Undladelse af at følge anvisningerne nedenfor kan resultere i elektrisk stød, brand eller alvorlig kvæstelse. **Følg altid alle føderale, statslige og lokale love og regler.**

Gem denne instruktion til fremtidig brug.

Arbejdsområde

1. **HOLD ARBEJDSOMRÅDET RENT OG GODT OPLYST.** Rodede overflader og svagt oplyste arbejdsområder øger risikoen for brand og personskade.
2. **ARBEJD SIKKERT VED HØJDER:**
Ved brug af stiger og stilladser skal du sørge for, at udstyret er korrekt sat op på stabilt underlag. Brug alt nødvendige sikkerhedsudstyr, og fastgør alle ankerpunkter. Overhold alle sikkerhedsinstruktioner, der hører med til dette udstyr.
3. **HOLD PERSONER, DER KIGGER PÅ, VÆK:**
Lad ikke uautoriserede personer komme ind på arbejdsområdet, og tillad ikke nogen at håndtere dette værktøj uden ordentlig oplæring.
4. **FORBYD BØRN, GRAVIDE (ELLER MÅSKE GRAVIDE) KVINDER OG AMMENDE MØDRE AT GÅ IND PÅ ARBEJDSOMRÅDET, INDTIL ALT ARBEJDE ER UDFØRT, OG DER ER GJORT ORDENTLIGT RENT.**

Brandforebyggelse

5. **VÆR FORBEREDT:**
Hav altid en ildslukker lige ved hånden. I tilfælde af brand skal du slukke for værktøjet, sørge for, at alle er i sikkerhed og ringe 112 for at få hjælp.
6. **ANVEND IKKE DETTE VÆRKTØJ I NÆRHEDEN AF BRANDBARE VÆSKER ELLER GASSER.** Varme fra IR-rørene eller de elektriske komponenter kan få dem til at antænde eller eksplodere.
7. **BEGRÆNS OPVARMNINGSTIDEN:**
Påfør kun tilstrækkelig varme til at gøre malingen fleksibel. Malingen er klar til at blive skrabet af, når den bobler og ryger på samme tid (1-3 sekunder er normalt nok). Overdreven opvarmning kan potentielt ødelægge træ, frigive giftige dampe og starte en brand.
8. **EFTERLAD ALDRIG VÆRKTØJET UDEN OPSYN:** Cobra bør aldrig efterlades uden opsyn under drift. Efter brug skal den sluk-

kes og afkøles fuldstændigt, inden den bliver efterladt uden opsyn.

9. **HAV EN VANDSPRØJTE VED HÅNDEN** for at slukke gnister eller sprøjte i revner og sprækker for at forhindre, at en ikke-observeret gnist antændes.

Elektrisk sikkerhed

10. **SIKKERHED VED ELEKTRISK STØD:** Undgå kropskontakt med jordede overflader som rør, radiatorer, komfurer eller køleskabe. Der er risiko for elektrisk stød, hvis din krop har jordforbindelse.
11. **KONTROLLÉR, AT STIKKONTAKTEN ER KORREKT INSTALLERET OG JORDET:** Rådfør dig med en udlært elektriker i tvivlstilfælde. Hvis værktøjet kortslutter elektrisk, er jorden en måde at lede elektricitet væk fra brugeren på. Brug **ALDRIG** et adapterstik for at gøre det muligt at tilslutte dette værktøj til en stikkontakt, der ikke er jordat.
12. **BRUG ALTID EN STIKKONTAKT MED EN fejlstrømafbryder (GFCI) under arbejde med dette værktøj.** En fejlstrømsafbryder er designet til straks at afbryde strømmen, hvis der kommer strøm i jordledningen.
13. **BRUG IKKE VÆRKTØJET I REGNVEJR:** Hvis ledningsføringen bliver våd, kan det medføre kortslutning.
14. **BRUG ALTID AFBRYDERKNAPPEN:** Frakobl aldrig strømledningen uden først at slukke kontakten. Kontrollér altid, at kontakten er i positionen "slukket", inden den pakkes væk; dette sikrer, at varmelegemerne aldrig ved et uheld bryder i brand.
15. **TRÆK STIKKET UD AF STRØMKILDEN, FØR DU FORETAGER EVENTUELLE JUSTERINGER:** Overholdes dette ikke, kan det medføre forbrændinger eller elektrisk stød.
16. **MISBRUG IKKE STRØMLEDNINGEN:** Anvend aldrig ledningen til at bære værktøjet i eller til at trække stikket ud af stikkontakten. Hold ledningen væk fra varme, olie, skarpe kanter eller bevægelige dele. Pas især på, at strømledningen ikke kommer i kontakt med nogen af de varme overflader på værktøjet. Udskift straks beskadigede ledninger. Beskadigede ledninger øger risikoen for elektrisk stød.
17. **FORLÆNGERLEDNINGER:** Brug altid jordede forlængerledninger, som er godkendt til den påkrævede spænding og de miljømæssige forhold.

Personlig beskyttelse

18. **BRUG KORREKT SIKKERHEDSUDSTYR:**
Brug altid varmebeskyttende handsker, øjenbeskyttelse og ilt- eller støvmaske, samt skridsikre sikkerhedssko og hjelm, hvor det er relevant.
19. **FOREBYG FORBRÆNDINGER:**
Lad ikke bar hud komme i kontakt med IR-pærer eller metalafskærmning under drift, da disse elementer er meget varme. Undgå at røre ved for nylig opvarmet maling, kit eller lak. For at justere vinklen på varmelegemet efter behov, brug den afkølede støttebjælke (**fig 1**). Rør ikke ved andre metaldele, fordi de vil være meget varme (**fig 2**)
20. **UNDGÅ INDÅNDNING AF DAMPE OG STØV:** Røg og gas kan indeholde skadelige stoffer. Sørg for effektiv ventilation (især, når du arbejder indendørs), og brug altid en passende ilt- eller støvmaske af høj kvalitet (N95 eller N100) under fjernelse af maling.
21. **PRODUKTET MÅ IKKE OVEROPHEDES.**
Ved at udsætte malingen for infrarød stråling ud over det punkt, hvor det bobler og ryger, øges risikoen for eksponering for giftige dampe (1-3 sekunder er sædvanligvis tilstrækkelig opvarmningstid).
22. **OPBEVAR RESTAFFALD:** Når den anvendes som angivet, laver denne lavtemperaturmaling ikke bly om til dampe, men blybaserede malingsrester skal opbevares og bortskaffes omhyggeligt. For yderligere information om overholdelse af sikkerhedspraksis for bly samt certificering i blysikkerhed som medarbejdergå på: <https://www.epa.gov/lead>

Værktøjsbrug og pleje

23. **HÅNDTÉR MED FORSIGTIGHED:**
Undgå at tabe Cobra, da det kan forårsage uoprettelig skade på kabinettet og de skrøbelige infrarøde (IR) rør. Revnede IR-rør eller beskadigelse af kabinettet gør garantien ugyldig.
24. **VEDLIGEHOJDELSE AF VÆRKTØJ:**
Manglende vedligeholdelse af dette værktøj kan føre til funktionsfejl, brandfare, risiko for elektrisk stød og dermed personskade. Sørg for, at IR-rørene og reflektorerne er rene og funktionsdygtige. Beskidte rør og reflektorer reducerer effektiviteten og kan forårsage brand. Stram skruerne rutinemæssigt, og efterse strømledningen, IR-rørene og andre dele

for tegn på beskadigelse. Udskift beskadigede dele øjeblikkeligt. Hvis et IR-rør skulle gå i stykker, skal du slukke for værktøjet, trække stikket ud, lade det køle af og derefter udskifte røret. Brug altid handsker eller en klud, når du håndterer et IR-rør. Rør aldrig ved det med hænderne.

25. **GODKENDT TILBEHØR, RESERVEDELE OG SERVICE:** Brug kun fabrikantgodkendte reservedele og tilbehør til dette værktøj. Brug af komponenter, der ikke er angivet på reservedelslisten eller på anden måde er godkendt af fabrikanten, kan medføre personskaade og gøre garantien ugyldig. Reparationer skal udføres af en kvalificeret tekniker eller et fabriksautoriseret servicecenter.

Når det bruges korrekt, laver Cobra ikke blyholdig maling om til dampe og skaber ikke brand fare.

Teknisk specifikation

Speedheater Cobra. Patenteret.

CE-godkendt i overensstemmelse med de europæiske produktsikkerhedsstandarder: EN 60335-1, EN 60335-2-45.

Varmeflademål:

Længde: c:a 92 mm

Bredde: c:a 68 mm

Volt: 220-240V

Kontrollér spændingen på apparatets mærkning.

Watt: 700 W

Ampere: 3

Elektrisk forbindelse:

Standardjordet udløb med 1 fase.

Ledning: længde 2.4 meter.

Kontakt: ON/OFF

Optimal eksponeringstid for produkter til fjernelse af maling: 1 till 3 sekunder. Färgen är klar att skrapas bort när den både bubblar och ryker samtidigt.

Driftstemperatur:

Ca. 100 °-200 °C, når det anvendes i henhold til instruktionerne. Overdreven opvarmning kan skabe brandfare eller lave blypartikler om til dampe.

Instruktioner til brug

Opstart

- Tilslut ledningen til en 240V jordet stikkontakt.
- Sørg for, at de anvendte forlængerledninger er godkendt til strømstyrke og miljø.
- Flyt kontakten hen på positionen TIL, og lad Cobra hvile på støttebjælken med varmeoverfladen vendt opad (**se fig. 3b**).
- Lad værktøjet varme op i ca. 2 minutter. Det er klart til brug, når IR-rørene lyser svagt orange.

Generel fjernelse af maling

- Brug varmebeskyttende handsker og en korrekt monteret (N100) ilt- eller støvmaske af høj kvalitet (N95 eller bedre).
- Opbevar ildslukker og sprøjteflaske med vand i nærheden.
- Brug støttebjælken til at justere vinklen på varmeelementet efter behov (**fig. 1**).

Rør ikke ved andre metaldele, fordi de vil være ekstremt varme (**fig. 2**)!

- Hold fast i Cobra ved foden af håndtaget fremfor i enden af det, og tag fat om det mellem tommelfinger og pegefinger som om det var en blyant (**fig. 4**).
- Arbejd med to hænder, med Cobra i den ene hånd og en korrekt slebet trækskraber af høj kvalitet i den anden.
- Sæt varmeelementet lidt over malingsoverfladen i 1-3 sekunder, lige længe nok til at malingen begynder at ryge og boble.
- Flyt værktøjet til en tilstødende overflade, og skrab maling af det første område, mens det andet opvarmes (**Fig 8**).
- Lad ikke varmeelementet blive hængende længere over malingsoverfladen end nødvendigt.
- Øv dig, indtil processen med "opvarmning", "flytning" og "skrabning" bliver til én flydende bevægelse.
- Når du tager en kort pause, skal du lægge Cobra på hovedet på en stabil, brandsikker overflade (**fig. 3b**) eller hænge det forsvarligt op (**fig. 3a**). Efterlad aldrig dette værktøj uden opsyn, medmindre det er taget ud af stikket, og er kølet helt af.

Advarsel:

Cobras koncentrerede varmeelement er designet til at løsne smalle eller profilerede områder med maling meget hurtigere end den oprindelige Speedheater. Lad det ikke dvæle på samme sted i mere end et par sekunder!

Vinduesprocedure

Cobras koncentrerede varmeplade gør det særligt effektivt til at fjerne gammel maling og ruder fra vinduesrammer.

- Hvis hejserammen er blevet fjernet fra rammen, skal den sikres på en arbejdsflade med klamper eller holdere.
- Beskyt skrøbeligt, historisk glas mod varmeskader ved at dække det med metalblin-kende folie eller aluminiumfolie.
- Fjern kittet først, og derefter malingen.
- Fjern maling på flade overflader efter de ovenfor beskrevne procedurer (**Fig 8**).

- Brug en profilskraber på overfladerne af vinduer med konturer.
- For at fjerne kit på ruder skal du lægge afskærmningen på glassets overflade og varme kittet op, indtil den er blød nok til at blive skåret væk med en mejsel (**Fig 9**). Gammel, stenhårdt kit kan kræve to eller flere gennemkørsler langs hver sektion af vinduet, før det er blødt nok til let fjernelse.

Nedlukning

Når arbejdet er færdigt, skal du flyttekontakten over på positionen FRA og koble ledningen fra. Læg Cobra på hovedet, og lad IR-rørene køle af, inden det pakkes væk. Efterlad aldrig værktøjet uden opsyn, før det er helt kølet af.

Tips og teknikker

- For at opnå de bedste resultater skal du bruge højkvalitetsskrabere af træktypen og slibe klingerne, så snart de begynder at blive sløve.
- Skraberklingerne fås i forskellige former. Vælg den, der passer bedst til den malede overflade.
- Et kopiproduct og roterende slibeværktøj kan bruges til at ændre skraberklingerne for at fjerne maling fra usædvanlige profiler.
- For at opnå det bedste resultat skal du lave to gennemkørsler over hver overflade. Den første gennemkørsel fjerner størstedelen af malingen; den anden gennemkørsel får de sidste af de rester med, der var tilbage og efterlader en glat, næsten pletfri overflade, der blot har brug for en let slibning før grunding og maling.
- For at gøre gammel, udtørret gammel malmvandslakering lettere at fjerne ved infrarød stråling skal du forbehandle den malede overflade med Speedheater-acceleratorolie eller rå linfrøolie. Børst eller sprøjt et tyndt lag på mindst en time før opvarmning.

Tilbehør

En række skrabere og andet tilbehør forefindes for at mindske slid ved fjernelse af gammel maling og ruder. Yderligere oplysninger om disse produkter er tilgængelige på hjemmesiden.

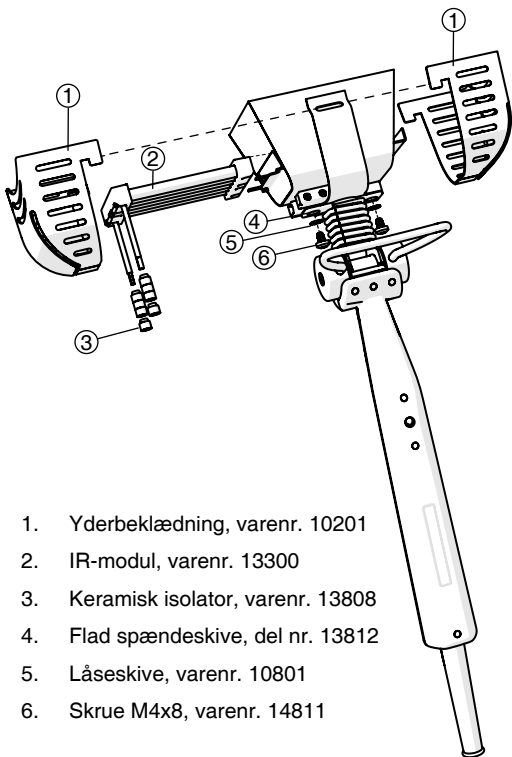
Rengøring og vedligeholdelse

- Sørg altid for, at kontakten er slukket, værktøjet er koblet fra og kølet helt af, inden der påbegyndes vedligeholdelsesarbejde.
- For at opretholde produktsikkerheden og effektiviteten, skal IR-rør og reflektorer holdes rene ved aftørring med en klud fugtet med denatureret alkohol. Brug altid beskyttelses-handsker under denne proces, og rør aldrig ved pærer med bare fingre.
- Udskiftning af pære, se instruktion.

Reservdelistsa

Reparationer må kun udføres af en udlært elektriker korrekt for at undgå fare for ulykker eller tilskadekomst.

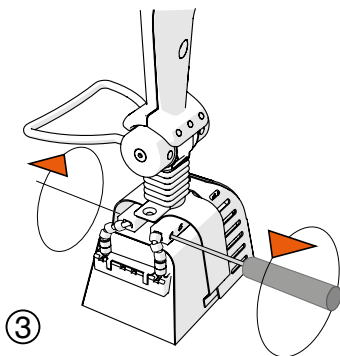
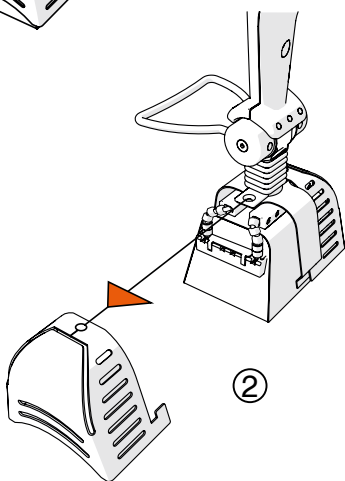
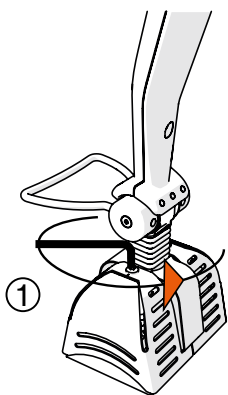
Ved bestilling af reservedele skal du altid angive navn på det elektriske værktøj samt betegnelse for og nummer på reservedel.

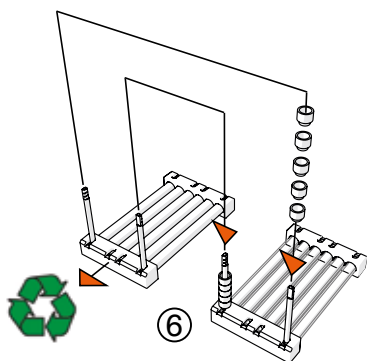
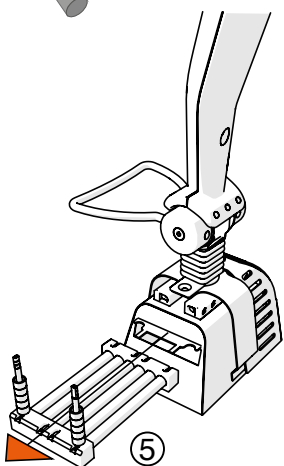
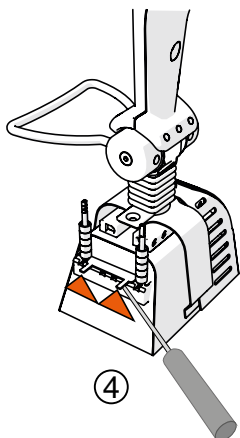


1. Yderbeklædning, varenr. 10201
2. IR-modul, varenr. 13300
3. Keramisk isolator, varenr. 13808
4. Flad spændeskive, del nr. 13812
5. Låseskive, varenr. 10801
6. Skruer M4x8, varenr. 14811

Værktøjets design kan ændres uden forudgående varsel.

Udskiftning af IR-modul





Genmontering foregår i omvendt rækkefølge
5-4-3-2-1

Hyvä asiakas!

Onnittelut Speedheater Cobran valitsemisesta. Tämä kompakti ja kevyt maalinpoistaja on erityisen tehokas irrotettaessa maalia ikkunanpuitteista ja monimutkaisilta, profiloituilta pinnoilta, kuten listoista, tapeista ja kaiteista.

Kuten isoveljensä Speedheater™ 1100 S, Cobra käyttää infrapuna (IR) -säteilyä, joka rikkoo turvallisesti sidoksen useiden maalikerrosten ja alla olevan puukerroksen väliltä. Perinteisiin lämmitysmenetelmiin verrattuna infrapunamenetelmän suhteellisen matala käyttölämpötila (200–400 °F) ei haihduta lyijyä tai muita haitallisia kemikaaleja tai aiheuta tulipalovaaraa niin **kauan kuin sitä käytetään ohjeiden mukaisesti**.

Tämä menetelmä myös tuhoaa lahoviat ja homeen sekä kuivaa ylimääräisen kosteuden; se on ympäristöystävällinen, hellävarainen puulle ja puu voidaan heti esikäsitellä ja maalata.

Cobran mahdollisimman turvallisen ja tehokkaan käytön varmistamiseksi **kehotamme** sinua lukemaan huolellisesti kaikki seuraavat käyttö- ja turvallisuusohjeet ennen sen käyttämistä. Vääränlainen käsittely voi aiheuttaa henkilövahinkoja tai tulipalon.

Noudata aina lyijyturvallisia työskentelykäytäntöjä, jos tiedät tai epäilet, että työskentelyalueella on lyijypohjaista maalia. Saat lisätietoja osoitteesta: <https://www.epa.gov/lead>

Varoitus! Lue ja pyri ymmärtämään kaikki turvallisuusohjeet ennen kuin käytät tätä työkalua. Jos alla lueteltuja ohjeita ei noudateta, voi seurauksena olla sähköisku, tulipalo tai vakava vamma. **Noudata aina kaikkia paikallisia lakeja ja säännöksiä.**

Sisältö

- Turvallisuusvarotoimet
- Tekniset tiedot
- Käyttöohjeet
- Vinkkejä ja tekniikoita
- Lisätarvikkeet
- Puhdistus ja huolto
- Varaosalista
- IR-moduulin vaihto

Turvallisuusvarotoimet

Varoitus! Lue ja pyri ymmärtämään kaikki turvallisuusohjeet ennen kuin käytät tätä työkalua. Jos alla lueteltuja ohjeita ei noudateta, voi seurauksena olla sähköisku, tulipalo tai vakava vamma. **Noudata aina kaikkia paikallisia lakeja ja säännöksiä.**

Säilytä nämä ohjeet tulevaa tarvetta varten.

Työalue

1. **PIDÄ TYÖALUE PUHTAANA JA HYVIN VALAISTUNA.** Sotkuiset pinnat ja heikosti valaistut työtilat lisäävät tulipalon ja henkilövahingon riskiä.
2. **TYÖSKENTELE TURVALLISESTI KORKEALLA:** Kun käytät tikapuita tai rakennustelineitä, aseta ne kunnolla vakaalle maaperälle. Käytä kaikkia tarvittavia turvallisuusvälineitä ja kiinnitä kaikki ankkurointipisteet kunnolla. Noudata kaikkia näiden välineiden mukana toimitettuja turvallisuusohjeita.
3. **PIDÄ SIVULLISET LOITOLLA:** älä päästä asiattomia henkilöitä työmaalle, äläkä anna kenenkään käyttää tätä työkalua ilman asianmukaista koulutusta.
4. **ÄLÄ PÄÄSTÄ LAPSIA, RASKAANA (TAI MAHDOLLISESTI RASKAANA) OLEVIA NAISIA TAI IMETTÄVIÄ ÄITEJÄ TYÖALUEELLE ENNEN KUIN TYÖ ON KOKONAAN TEHTY JA ALUE ON PERUSTEELLISESTI SIVOTTU.**

Tulipalojen ehkäisy

5. **OLE VALMISTAUTUNUT:** Pidä palosammutin aina käden ulottuvilla. Jos tulipalo syttyy, sammuta työkalusta virta, varmista, että kaikki ovat turvassa ja soita hätänumeroon.
6. **ÄLÄ KÄYTÄ TÄTÄ TYÖKALUA HELPOSTI SYTTYVIEN NESTEIDEN TAI KAASUJEN LÄHELLÄ.** Infrapunaputkista tai sähkökomponenteista tuleva kuumuus voi saada ne syttymään tai räjähtämään.
7. **RAJOITA KUUMENNUSAIKAA:** Käytä vain sen verran lämpöä, että maali pehmenee. Maali on valmis irrotettavaksi, kun se kuplii ja savuaa samanaikaisesti (**1–3 sekuntia on yleensä tarpeeksi**). Liiallinen kuumennus saattaa vahingoittaa puuta, vapauttaa myrkyllisiä huuруja ja syyttää tulipalon.
8. **ÄLÄ KOSKAAN JÄTÄ TYÖKALUA VALVOMATTA:** Cobraa ei saa koskaan jättää valvomatta, kun sitä käytetään.

Käytön jälkeen se on kytkettävä pois päältä ja sen on annettava jäähtyä kokonaan ennen kuin se voidaan jättää valvomatta.

9. **PIDÄ VESISUIHKEPULLO KÄDEN UL-OTTUVILLA**, jotta voit kastella kekäleitä tai sumuttaa rakoja ja halkeamia estääksesi näkymättömissä olevaa kipinää leviämistä.

Sähköturvallisuus

10. **SÄHKÖISKUN EHKÄISY:** Varo, ettei mikään kehonosa osu maadoitettuihin pintoihin, kuten putkiin, lämpöpattereihin, uuneihin tai jääkaappeihin. On olemassa sähköiskun vaara, jos kehosi on maadoitettu.
11. **VARMISTA, ETTÄ PISTORASIA ON ASENETTU OIKEIN JA MAADOITETTU:** Pyydä pätevää sähköasentajaa tarkistamaan asia, jos et ole varma. Jos työkalu menee oikosulkuun, maa toimii reittinä, joka kuljettaa sähkön pois päin käyttäjästä. **ÄLÄ KOSKAAN** käytä sovitinpistoketta, jotta tämä työkalu olisi kytkettävissä maadoittamattomaan pistorasiaan.
12. **KÄYTÄ AINA PISTORASIAA, JOSSA ON vikavirtasuojakytkin (VVSK)**, kun käytät tätä työkalua. VVSK on suunniteltu katkaisemaan virta heti, jos maajohtoon tulee virtaa.
13. **ÄLÄ KÄYTÄ TYÖKALUA SATEESSA:** Jos johdotus kastuu, se voi aiheuttaa oikosulun.
14. **KÄYTÄ AINA ON/OFF-KYTKINTÄ:** Älä koskaan irrota virtajohtoa ilman, että kytket ensin virran pois päältä. Varmista aina, että kytkin on "off" (pois päältä) -asennossa ennen kuin pakkaat työkalun pois; tämä varmistaa sen, etteivät kuumennuselementit koskaan aktivoitu vahingossa.
15. **IRROTA PISTOKE PISTORASIESTA ENNEN SÄÄTÖJEN TEKEMISTÄ:** muuten seurauksena voi olla palovammoja tai sähköisku.
16. **ÄLÄ VÄÄRINKÄYTÄ VIRTASUOJAKYTKINTÄ:** Älä koskaan käytä johtoa työkalun kantamiseen tai kisko sen avulla pistoketta pistorasiasta. Pidä johto loitolla kuumuudesta, öljystä, terävistä reunoista ja liikkuvista osista. Varo erityisesti, että virtajohto ei osu työkalun kuumiin pintoihin. Vaihda vahingoittuneet johdot välittömästi. Vahingoittuneet johdot lisäävät sähköiskun vaaraa.
17. **JATKOJOHDOT:** käytä aina maadoitettuja jatkojohtoja, jotka ovat vaadittujen ampeerilukujen ja ympäristöolosuhteiden mukaisia.

Henkilökohtainen suojaus

18. **KÄYTÄ ASIANMUKAISTA TURVALLISUUSVARUSTUSTA:** Käytä aina kuumansuojakäsineitä, silmäsuojia ja hengitys- tai pölysuojainta sekä tarvittaessa liukumattomia turvakenkiä ja kypärää.
19. **ESTÄ PALOVAMMAT:**
Älä anna paljaan ihon joutua kosketuksiin infrapunalampan tai metallikotelon kanssa käytön aikana, koska nämä elementit ovat erittäin kuumia. Älä myöskään kosketa äskettäin kuumennettua maalia, kittiä tai lakkaa. Jos lämmityselementin kulmaa täytyy säätää, käytä jäähdytettyä tukitankoa (**kuva 1**). Älä kosketa mihinkään muihin metalliosiin, koska ne ovat erittäin kuumia (**kuva 2**).
20. **VÄLTÄ HÖYRYJEN JA PÖLYN SISÄÄNHENGITTÄMISTÄ:** Savu ja kaasu voivat sisältää haitallisia aineita. Varmista riittävä ilmanvaihto maalinpoiston aikana (varsinkin, jos työskentelet sisätiloissa) ja käytä aina hyvin istuvaa hengityssuojainta tai korkealaa-tuista (N95 tai N100) pölysuojainta.
21. **ÄLÄ YLIKUUMENNA.**
Jos kuumennat maalia infrapunasäteilyllä yli maalin kuplimis- ja savuamispisteen, riski altistua myrkyllisille höyryille kasvaa (**1–3 sekuntia on yleensä riittävän pitkä kuumennusaika**).
22. **KERÄÄ JÄTTEET TALTEEN:**
Kun tätä alhaisen lämpötilan maalinpoistajaa käytetään ohjeiden mukaisesti, se ei höyrystä lyijyä, mutta lyijypohjaiset maalijätteet täytyy kerätä huolellisesti talteen ja hävittää asianmukaisesti. Lisätietoja lyijyturvallisista työskentelykäytännöistä ja siitä, miten voit saada Lead-Safe Remodeler (Lyijyturvallinen remontoija) -sertifikaatin, on saatavilla verkkosivulta: <https://www.epa.gov/lead>

Työkalun käyttö ja huolto

23. **KÄSITTELE VAROEN:**
Älä pudota Cobraa, koska se voi vahingoittaa koteloa ja herkkiä infrapuna (IR) -putkia niin, ettei niitä voi enää korjata. Rikkoutu-neet IR-putket tai vaurioitunut kotelo mität-öivät takuun.
24. **TYÖKALUN KUNNOSSAPITO:**
Jos tästä työkalusta ei pidetä huolta asi-anmukaisella tavalla, seurauksena voi olla toimintahäiriö, tulipalo- ja sähköiskuvaara sekä siten henkilövahingon riski. Varmista, että IR-putket ja heijastimet ovat puhtaita ja toimivat oikein. Likaiset putket ja heijasti-met heikentävät työkalun tehoa ja voivat aiheuttaa tulipalon. Kiristä ruuvit säännöl-lisesti ja tarkista virtajohto, infrapunaputket

sekä muut osat vaurioiden varalta. Vaihda vahingoittuneet osat välittömästi. Jos infrapunaputki hajoaa, sammuta työkalu, irrota virtajohto, anna työkalun jäähtyä ja vaihda sitten putki. Käytä aina käsineitä tai rättiliina, kun käsittelet infrapunaputkea. Älä koskaan koske siihen käsilläsi.

25. **HYVÄKSYTYT LISÄVARUSTEET, OSAT JA HUOLTO:**

Käytä tässä työkalussa vain valmistajan hyväksymiä varaosia ja lisävarusteita. Sellaisten osien käyttäminen, joita ei ole määritelty varaosaluettelossa tai jotka eivät muutoin ole valmistajan hyväksymiä, voivat aiheuttaa henkilövahinkoja ja mitätöidä takuun. Korjaukset saa tehdä vain ammattitaitoinen teknikko tai tehtaan valtuuttama huoltokeskus.

Kun Cobraa käytetään oikein, se ei höyrystä lyijymaalia eikä aiheuta tulipalovaaraa.

Tekniset tiedot

Speedheater Cobra. Patentoitu.

CE-hyväksytty eurooppalaisten, sähkölaitteiden turvallisuutta koskevien standardien EN 60335-1 ja EN 60335-2-45 mukaisesti.

Kuumennuspinta-ala:

Pituus: n. 92 mm

Leveys: n. 68 mm

Teho: 220-240V

Tarkista jännite laitteen merkinnästä.

Teho: 700 W

Ampeerit: 3

Sähköliitäntä:

1-vaiheinen, maadoitettu vakioistorasia.

Johto: 1,30 mm² (16 AWG), 3-kaapelinen, 2,44 m (8 jalkaa) pitkä.

Kytkin: ON/OFF

Optimaalinen altistusaika maalinpoistossa:

1–3 sekuntia. Maali on valmis irrotettavaksi, kun se sekä kuplii että savuaa samanaikaisesti.

Käyttölämpötila:

Noin 200–400 °F (100–200 °C) **ohjeiden mukaan käytettäessä**. Liiallinen kuumennus voi aiheuttaa tulipalovaaran tai höyrystää lyijypartikkeleita.

Käyttöohjeet

Aloitus

- Liitä johto 240 V:n maadoitettuun pistorasiaan.
- Varmista, että käytetyt jatkojohdot ovat vaaditun ampeeriluvun ja käyttöympäristön mukaisia.
- Siirrä kytkin ON-asentoon ja aseta Cobra tukitangon päälle niin, että lämmityspinta osoittaa ylöspäin (**katso kuva 3b**).
- Anna työkalun lämmetä noin 2 minuuttia. Se on käyttövalmis, kun infrapunaputket hehkuvat kirkkaanoransseina.

Yleinen maalinpoisto

- Käytä kuumansuojakäsineitä ja hyvin istuvaa (N100) hengityssuojainta tai korkealaa-tuista pölysuojainta (N95 tai parempi).
- Pidä palosammutin ja vedellä täytetty suihkepullo lähellä.
- Käytä tukitankoa lämmityselementin kulman

säätämiseen tarvittaessa (kuva 1). Älä koske muihin metalliosiin, sillä ne ovat erittäin kuumia (kuva 2)!

- Pidä Cobrasta kiinni mieluummin kahvan kaulaosasta kuin loppupäästä ja purista se peukalon ja etusormen väliin kuin se olisi kynä (**kuva 4**).
- Käytä työskennellessäsi molempia käsiäsi niin, että Cobra on toisessa kädessä ja korkealaatuinen, hyvin teroitettu maalikaavin toisessa.
- Pidä kuumennuselementtiä hiukan maalipinnan yläpuolella 1–3 sekunnin ajan, eli vain niin kauan, että maali alkaa savuta ja kuplia.
- Siirrä työkalu viereiselle pinnalle ja kaavi maali pois ensimmäiseltä alueelta sillä välin, kun toinen alue kuumenee (**kuva 8**).
- Älä pidä kuumennuselementtiä maalipinnan päällä yhtään pidempään kuin on tarpeen.
- Harjoittele, kunnes ”kuumennus-, siirtämis- ja kaapimisprosessista” tulee yhtä sulavaa liikettä.
- Kun pidät lyhyen tauon, aseta Cobra ylösalaisin vakaalle, tulenkestävälle pinnalle (**kuva 3b**) tai ripusta se roikkumaan turvallisesti ilmassa (**kuva 3a**). Älä jätä tätä työkalua koskaan ilman valvontaa, ellei sen virtajohtoa ole kytketty irti, eikä työkalu ole täysin jäähtynyt.

Varoitus:

**Cobran keskitetty lämmityselementti on suunniteltu pehmentämään kapeiden ja profiloitujen alueiden maali paljon alkupe-
räistä Speedheateria nopeammin. Älä anna sen kuumentaa yhtä kohtaa pidempään kuin muutaman sekunnin ajan!**

Ikkunamenettely

Cobran keskitetty kuumennuspinta tekee siitä erityisen tehokkaan vanhan maalin ja ikkunakitin poistamiseen ikkunankarmeista.

- Jos ikkuna on irrotettu karmeista, kiinnitä se työtasolle puristimilla tai kiinnittimillä.
- Suojaa hauras, vanha lasi lämpövaurioilta peittämällä se peltilevyillä tai alumiinifoliolla.
- Poista ensin kitti, sitten maali.
- Kaavi tasaiset pinnat noudattamalla yllä annettuja ohjeita (**kuva 8**).

- Käytä profiilikaavinta muotoilluilla ikkunapinnoilla.
- Kun poistat ikkunakittiä, suojaa lasipinta ja kuumenna kittiä, kunnes se on riittävän pehmeää kaavittavaksi pois taltalla (**kuva 9**). Vanha kitti voi olla niin kovaa, että josta ikkunan osaa voi joutua kuumentamaan ainakin kaksi kertaa ennen kuin kitti on tarpeeksi pehmeää ja irtoaa helposti.

Sammuttaminen

Kun työ on valmis, siirrä kytkin POIS PÄÄLTÄ (OFF) -asentoon ja irrota virtajohto. Aseta Cobra ylösalaisin ja anna infrapunaputkien jäähtyä ennen kuin pakkaat työkalun pois. Älä koskaan jätä työkalua valvomatta ennen kuin se on kokonaan jäähtynyt.

Vinkkejä ja tekniikoita

- Parhaan tuloksen saavuttamiseksi käytä korkealaatuisia maalikaapimia ja teroita terät heti, kun ne alkavat tylstyä.
- Saatavilla on useita eri muotoisia kaavinteriä. Valitse sellainen, joka vastaa parhaiten maalattua pintaa.
- Kun poistat maalia epätavallisen muotoisilta pinnoilta, voit muokata kaavinteristä pinnan muotoihin sopivia pyörivän hiontatyökalun ja kopion avulla.
- Parhaan tuloksen saavuttamiseksi käy jokainen pinta läpi kaksi kertaa. Ensimmäisellä kierroksella saat poistettua suurimman osan maalista; toisella kierroksella lähtevät viimeiset, vielä jäljelle jääneet maalin jäänteet ja tuloksena on sileä, lähes maalityhron pinta, joka täytyy vain hioa kevyesti ennen pohjustusta ja maalausta.
- Vanha, kuivunut maali tai vesipohjainen maali reagoi paremmin infrapunasäteilyn vaikutuksiin, jos käsittelit maalatun pinnan ensin Speedheater Accelerator Oil -öljyllä tai puhdistetulla pellavaöljyllä. Harjaa tai suihkuta ohut kerros vähintään yhtä tuntia ennen kuumennusta.

Lisätarvikkeet

Saatavilla on erilaisia kaapimia ja muita lisävarusteita, jotka pienentävät vanhan maalin ja ikkunakittin poistamisen työmäärää. Lisätietoja näistä tuotteista on saatavilla verkkosivustolta.

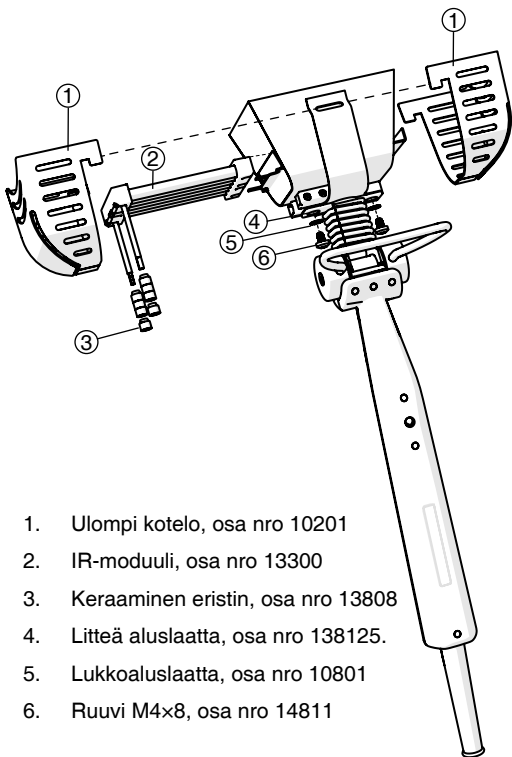
Puhdistus ja huolto

- Varmista aina ennen huoltotoimenpiteiden aloittamista, että virta on kytketty pois päältä, työkalun johto on irrotettu pistorasiasta ja työkalu on täysin jäähtynyt.
- Taataksesi tuotteen turvallisuuden ja tehokkuuden, pidä infrapunaputket ja heijastimet puhtaina pyyhkimällä ne denaturoituun alkoholiin kostutetulla kankaalla. Käytä aina suojakäsineitä tämän toimenpiteen aikana äläkä koskaan koske lampuihin paljailla sormilla.
- Lampun vaihto, katso ohjeet.

Varaosalista

Korjaukset saa suorittaa vain asianmukaisesti koulutettu ja pätevä sähköteknikko onnettomuus- ja loukkaantumisvaaran välttämiseksi.

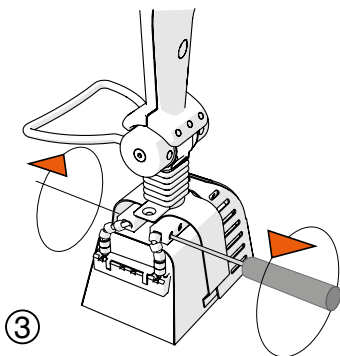
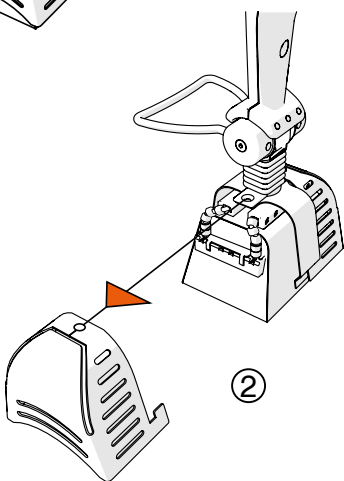
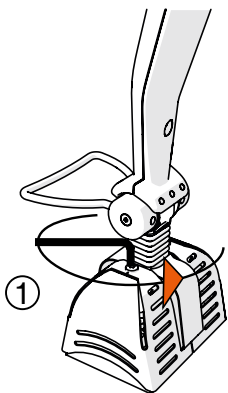
Kun tilaat varaosia, kerro aina sähkötyökalun ja osan nimi ja numero.

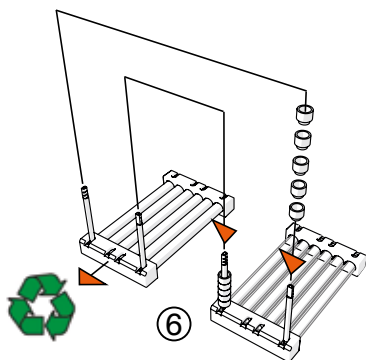
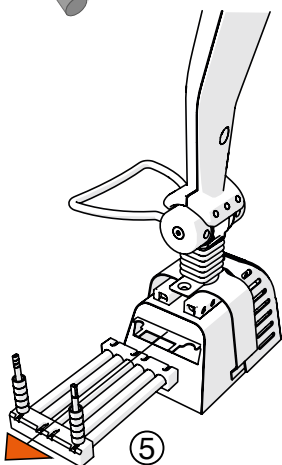
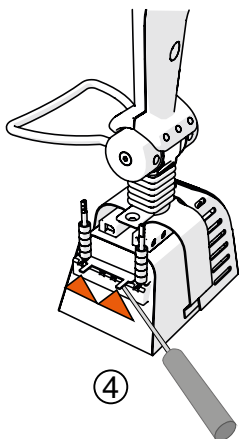


1. Ulompi kotelo, osa nro 10201
2. IR-moduuli, osa nro 13300
3. Keraaminen eristin, osa nro 13808
4. Litteä aluslaatta, osa nro 138125.
5. Lukkoaluslaatta, osa nro 10801
6. Ruuvi M4x8, osa nro 14811

Työkalun muotoilu voi muuttua ilman ennakoilmoitusta.

IR-moduulin vaihto





Kokoaminen tapahtuu päinvastaisessa järjestyksessä. 5-4-3-2-1

Dear Customer!

Congratulations on choosing the Speedheater Cobra. This compact, lightweight paint remover is particularly effective at stripping paint from window sashes and intricate, profiled surfaces, such as moldings, spindles, and balusters.

Like its big brother, the Speedheater™ 1100 S, the Cobra uses infrared (IR) radiation to safely break the bond between multiple layers of paint and the wood substrate. Compared to traditional heating methods, the relatively low working temperature (200° - 400° F) does not vaporize lead, or other harmful chemicals, or pose a fire hazard **as long as it's used as directed.**

This method also kills rot and mildew and dries out excess moisture; it's environmentally friendly, gentle to the wood, and enables the wood to be immediately primed and painted.

To ensure the safest, and most effective use of the Cobra, we **urge** you to carefully read all of the following operating instructions and safety precautions before using it. Improper handling can result in personal injury or fire.

Follow Lead-Safe Work Practices Whenever the Presence of Lead-Based Paint is Known or Suspected. For More Information, Visit: <https://www.epa.gov/lead>

Warning! Read and understand all safety instructions prior to using this tool.

Failure to follow the directions listed below may result in electric shock, fire, or serious injury.

Always follow all Federal, State, and local laws and regulations.

Contents

- **Safety Precautions**
- **Technical Specifications**
- **Instructions for use**
- **Tips & Techniques**
- **Accessories**
- **Cleaning and Maintenance**
- **Spare Parts List**
- **Exchanges of IR-module**

Safety Precautions

Warning! Read and understand all safety instructions prior to using this tool.

Failure to follow the directions listed below may result in electric shock, fire, or serious injury.

Always follow all Federal, State, and local laws and regulations.

Save these instructions for future reference.

Work Area

1. **KEEP WORK AREA CLEAN AND WELL-LIT.** Cluttered surfaces and dimly lit workspaces increase the risk of fire and personal injury.
2. **WORK SAFELY AT HEIGHTS:** When using ladders and scaffolding, ensure that the equipment is properly setup on stable ground. Use all necessary safety equipment, and firmly attach all anchoring points. Follow all of the safety instructions that accompany this equipment.
3. **KEEP BYSTANDERS AWAY:** Do not let unauthorized people onto the worksite, and do not permit anyone to handle this tool without proper training.
4. **FORBID CHILDREN, PREGNANT (OR POTENTIALLY PREGNANT) WOMEN AND NURSING MOTHERS FROM ENTERING THE WORK AREA UNTIL ALL WORK IS DONE AND THOROUGHLY CLEANED UP.**

Fire Prevention

5. **BE PREPARED:** Always keep a fire extinguisher close at hand. In case of fire, switch the tool off, make sure everyone is safe, then call 911 or 112 for assistance.
6. **DO NOT USE THIS TOOL NEAR FLAMMABLE LIQUIDS OR GASES.** Heat from the IR tubes or the electrical components might cause them to ignite or explode.
7. **LIMIT THE HEATING TIME:** Apply only enough heat to make the paint pliable. Paint is ready to be scraped off when it's bubbling and smoking at the same time (**1-3 seconds is usually enough**). Excessive heating can potentially mar the wood, release toxic fumes, and start a fire.
8. **NEVER LEAVE THE TOOL UNSUPERVISED:** The Cobra should never be left unsupervised when in operation. After use, it should be switched off and allowed to cool completely before it's left unattended.

9. KEEP A WATER SPRAYER ON HAND to douse embers or mist cracks and crevices to prevent an unseen spark from festering.

Electrical Safety

10. ELECTRIC SHOCK SAFETY:
Avoid bodily contact with grounded surfaces such as pipes, radiators, stoves or refrigerators. There is a risk of electric shock if your body is grounded.
11. ENSURE THAT THE ELECTRICAL OUTLET IS PROPERLY INSTALLED AND GROUNDED:
Check with a qualified electrician if in doubt. Should the tool suffer an electrical short, the ground serves as a path to carry electricity away from the user. NEVER use an adapter plug to enable this tool to connect to an ungrounded outlet.
12. ALWAYS USE A POWER OUTLET WITH A Ground Fault Circuit Interrupter (GFCI) when working with this tool. A GFCI is designed to immediately cut the power if the ground wire ever becomes energized.
13. DO NOT USE THE TOOL IN THE RAIN:
If the wiring gets wet it may cause a short circuit.
14. ALWAYS USE THE ON/OFF SWITCH:
Never disconnect the power cord without first turning the switch off. Always verify that the switch is in the "off" position before it's packed away; this will ensure that the heating elements are never accidentally fired up.
15. DISCONNECT THE PLUG FROM THE POWER SOURCE BEFORE MAKING ANY ADJUSTMENTS:
Failing to do so may lead to burns or electric shock.
16. DO NOT ABUSE THE POWER CORD:
Never use the cord to carry the tool or to yank the plug from the outlet. Keep the cord away from heat, oil, sharp edges or moving parts. **Be especially careful to make sure the power cord does not come into contact with any of the hot surfaces on the tool.** Replace damaged cords immediately. Damaged cords increase the risk of electric shock.
17. EXTENSION CORDS:
Always use grounded extension cords that are approved for the required amperage and environmental conditions.

Personal protection

18. **USE PROPER SAFETY EQUIPMENT:**
Always wear heat-protective gloves, eye protection, and a respirator or dust mask, also nonskid safety shoes and hardhat where appropriate.
19. **PREVENT BURNS:**
Do not allow bare skin to come into contact with IR bulbs or metal shroud while in operation, as these elements are extremely hot. Also avoid touching recently heated paint, putty or varnish. To adjust angle of heating element as necessary, use the cooled Support bar (fig. 1). Do not touch any other metal parts because they will be extremely hot (fig. 2)
20. **AVOID INHALING FUMES AND DUST:**
Smoke and gas can contain harmful substances. Ensure there is effective ventilation (especially when working indoors) and always wear a properly fitted respirator or high-quality (N95 or N100) dust mask during paint removal.
21. **DO NOT OVERHEAT.**
Exposing the paint to infrared radiation beyond the point where it bubbles and smokes increases the risk of exposure to toxic fumes (1 – 3 seconds is usually sufficient heating time).
22. **CONTAIN THE DEBRIS:**
When used as directed, this low-temperature paint remover does not vaporize lead, but lead-based paint debris must be thoroughly contained and carefully disposed of. For more information about how to follow Lead-Safe Work Practices, and how to get certified as a Lead-Safe Remodeler, **visit: <https://www.epa.gov/lead>**

Tools Use and Care

23. **HANDLE WITH CARE:**
Avoid dropping the Cobra as it may cause irreparable damage to the housing and the fragile infrared (IR) tubes. Cracked IR tubes or damage to the housing void the warranty.
24. **TOOL MAINTENANCE:**
Failure to take proper care of this tool may lead to malfunction, fire hazard, risk of electric shock and thereby personal injury. Make sure that the IR tubes and reflectors are clean and in working order. Dirty tubes and reflectors reduce efficiency and could cause a fire. Routinely tighten screws and inspect the power cord, IR tubes, and other parts for signs of damage. Replace damaged parts immediately. If an IR tube should break, switch the tool off, pull the plug, allow

time for cooling, then replace the tube. Always use gloves or a rag when handling an IR tube. Never touch it with your hands.

25. **APPROVED ACCESSORIES,
PARTS AND SERVICE:**

Use only manufacturer-approved replacement parts and accessories for this tool. Using components not specified in the spare parts list, or otherwise approved by the manufacturer, may cause personal injury and render the warranty invalid. Repairs must be performed by a qualified technician or a factory-authorized service center.

When used properly, the Cobra will not vaporize lead paint or create a fire hazard.

Technical specification

Speedheater Cobra. Patented.

CE approved in accordance with the European Product Safety Standards: EN 60335-1, EN 60335-2-45.

Heat surface Dimensions:

Length: approx. 3,5" / 92 mm

Width: approx. 2,8" / 68 mm

Volts:

220-240V/3 amps, 120V/5.8 amps, 110V/6.4 amps

Check voltage on the marking of appliance.

Watts: 700 W

Amps: 3 / 5.8 / 6.4

Electrical Connection:

1 phase standard grounded outlet.

Cord: 16 gauge 3 wire, 8 feet long.

Switch: ON/OFF

Optimum exposure time for paint removal applications: 1 to 3 seconds.

The paint is ready to be scraped off when it is both bubbling and smoking simultaneously.

Operating Temperature:

Approximately 200°- 400° F (100°- 200°C)

when used according to instructions.

Excessive heating may create a fire hazard or vaporize lead particles.

Instructions for use

Starting Up

- Connect the cord to a 240/120/110V grounded outlet.
- Ensure that any extension cords used are approved for the amperage and the environment.
- Move the switch to the ON position, and rest the Cobra on the Support Bar with the heat surface facing up (**see fig. 3b**).
- Allow the tool to warm up for approximately 2 minutes. It's ready for use when the IR-tubes glow bright orange.

General Paint Stripping

- Use heat-protective gloves and a properly fitted (N100) respirator or a high-quality dust mask (N95 or better).
- Keep fire extinguisher and spray bottle of water nearby.

- Use support bar to adjust angle of heating-element as necessary (**fig. 1**). Do not touch any other metal parts because they will be extremely hot (**fig. 2**)!
- Hold Cobra by the neck, rather than the end, of the handle, and grip it between thumb and forefingers, as if it were a pencil (**fig. 4**).
- Work two-handed, with Cobra in one hand and a high-quality, properly sharpened pull-scaper in the other.
- Suspend the heating element slightly above the paint surface for 1 – 3 seconds, just long enough for the paint to begin smoking and bubbling.
- Move the tool to an adjacent surface and scrape the paint off the first area while the second one heats up (**Fig 8**).
- Do not allow the heating element to linger any longer than necessary over the paint surface.
- Practice until the process of “heating,” “moving,” and “scraping” becomes one fluid motion.
- When taking a short break, set the Cobra upside down on a stable, fireproof surface (**fig. 3b**), or hang it safely in the air (**fig. 3a**). Never leave this tool unsupervised unless it’s unplugged and has fully cooled.

Warning:

The Cobra’s concentrated heating element is designed to loosen narrow or profiled areas of paint much faster than the original Speedheater. Do not let it linger in one place for more than a few seconds!

Window Procedure

The Cobra’s concentrated heating surface makes it particularly effective for removing old paint and glazing from window sashes.

- If sash has been removed from frame, secure it to a work surface with clamps or jigs.
- Protect fragile historic glass from heat damage by covering it with metal flashing or aluminum foil.
- Remove the putty first, then the paint.
- Strip the flat surfaces following the procedures described above (**Fig 8**).

- Use a profile scraper on contoured window surfaces.
- To remove glazing putty, place the shroud on the surface of the glass and heat the putty until it's soft enough to be carved away with a chisel (**Fig 9**). Old, rock-hard putty may require two or more passes along each section of the window before it's soft enough to be easily peeled off.

Shutting Down

When work is complete, move the switch to the OFF position and unplug the cord. Place the Cobra upside down and allow the IR-tubes to cool before it's packed away. Never leave the tool unattended until it has completely cooled.

Tips & Techniques

- For best results use high-quality pull-type scrapers, and sharpen the blades as soon as they begin to dull.
- Scraper blades are available in a variety of shapes. Choose one that most closely matches the painted surface.
- A copycat and rotary grinding tool can be used to modify scraper blades to remove paint from uncommon profiles.
- For best results plan on making two passes over each surface. The first pass removes the bulk of the paint; the second one pass gets the last of the debris that was left behind and leaves a smooth, almost spotless surface that simply needs a light sanding prior to priming and painting.
- To make old, dried out old paint or water based paint more responsive to the effects of infrared radiation, pre-treat the painted surface with Speedheater Accelerator Oil, or raw linseed oil. Brush or spray on a light coating at least one hour before heating.

Accessories

A variety of scrapers and other accessories are available to lessen the drudgery of removing old paint and glazing. More information about these products is available on the web site.

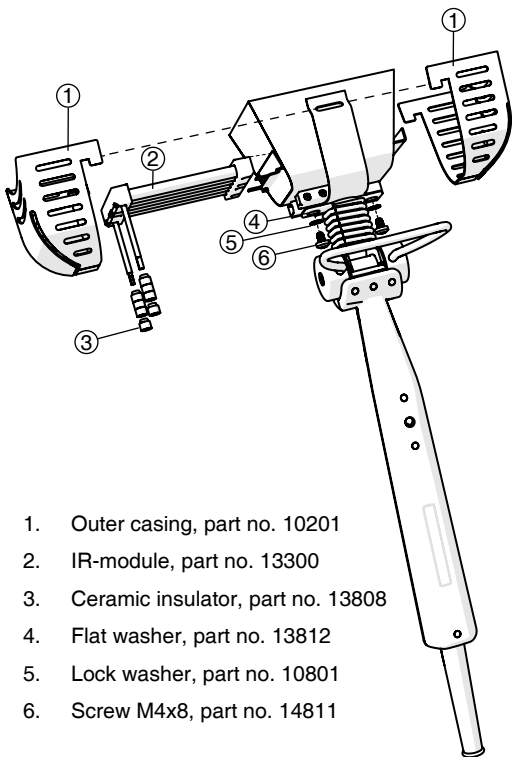
Cleaning and Maintenance

- Always ensure that the switch is turned off, the tool is unplugged, and has fully cooled, before beginning any maintenance work.
- In order to maintain the product's safety and efficiency, the IR tubes and reflectors must be kept clean by wiping them using a cloth moistened with denatured alcohol. Always wear protective gloves during this process and never touch the bulbs with bare fingers.
- Bulb-changing, see instruction.

Spare Parts List

Repairs should be carried out only by a properly qualified electrician to avoid the risk of accidents or injury.

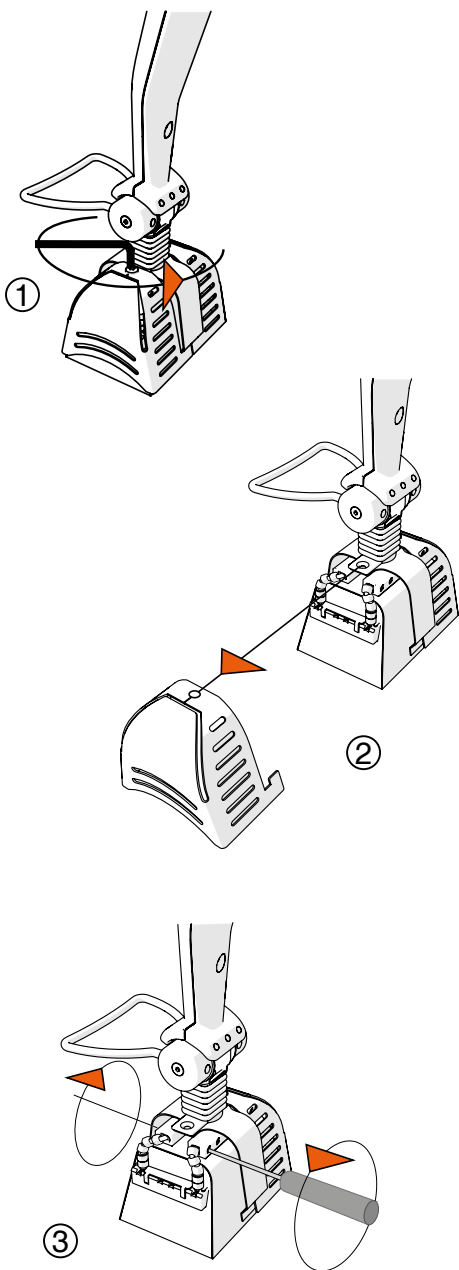
When ordering spare parts, always give the Power Tools name and the part name and number.

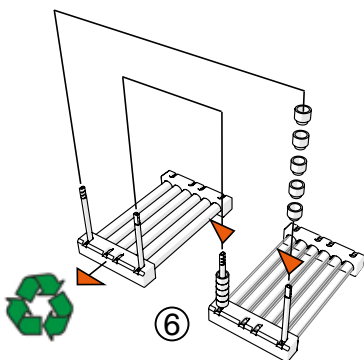
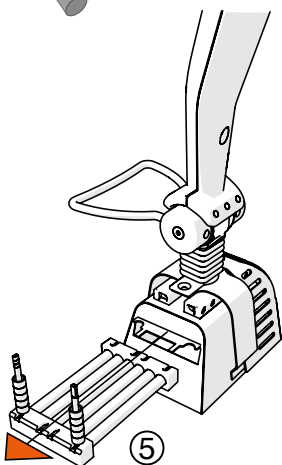
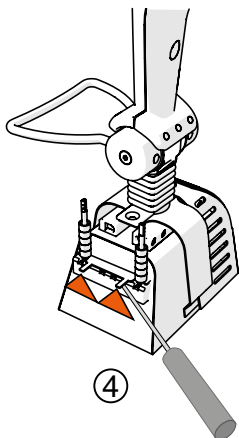


1. Outer casing, part no. 10201
2. IR-module, part no. 13300
3. Ceramic insulator, part no. 13808
4. Flat washer, part no. 13812
5. Lock washer, part no. 10801
6. Screw M4x8, part no. 14811

The design of the tool is subject to changes without prior notice.

Exchanges of IR-module





Reassembly takes place in reverse order.
5-4-3-2-1

Sehr geehrter Kunde!

Wir gratulieren Ihnen zu Ihrem Erwerb des Speedheater Cobra. Dieser kompakte und leichte Farbfentferner ist besonders wirksam beim Abbeizen von Fensterflügeln und komplizierten Profiloberflächen, wie zum Beispiel Formteilen, Spindeln und Balustraden.

Wie sein großer Bruder, der Speedheater™ 1100S, verwendet der Speedheater Cobra Infrarotstrahlung (IR), um die Bindung zwischen den mehrfachen Farbschichten und dem Holzträgermaterial auf sichere Weise aufzuheben. Im Vergleich zu herkömmlichen Heizmethoden werden bei der relativ geringen Arbeitstemperatur (100-200 °C) kein Blei oder keine anderen gefährlichen Chemikalien verdampft und er stellt keine Feuergefahr dar, **solange er weisungsgemäß verwendet wird.**

Diese Methode tötet auch Fäulnis und Schimmel ab und trocknet überschüssige Feuchtigkeit, sie ist umweltfreundlich, geht pfleglich mit dem Holz um und ermöglicht, dass das Holz sofort grundiert und lackiert werden kann.

Um die sicherste und effektivste Verwendung des Speedheater Cobra zu gewährleisten, **bitten** wir Sie, alle folgenden Betriebsanweisungen und Sicherheitshinweise sorgfältig zu lesen, bevor Sie ihn verwenden. Die unsachgemäße Verwendung kann zu einer Körperverletzung oder Feuer führen.

Gehen Sie sachgemäß mit dem Blei um, wenn Sie von der Anwesenheit bleihaltiger Farbe wissen oder diese vermuten. Weitere Informationen finden Sie unter: <https://www.epa.gov/lead>

Warnung! Lesen und verstehen Sie alle Sicherheitshinweise, bevor Sie dieses Gerät verwenden. Die Nichtbeachtung dieser Hinweise kann zu einem Stromschlag, Feuer oder zu einer schweren Verletzung führen. **Befolgen Sie stets die Gesetze und Vorschriften des Bundes, Landes und der Kommune.**

Inhaltsverzeichnis

- **Sicherheitshinweise**
- **Technische Daten**
- **Betriebsanleitung**
- **Tipps & Techniken**
- **Zubehör**
- **Reinigung und Wartung**
- **Ersatzteilliste**
- **Austausch des IR-Moduls**

Sicherheitshinweise

Warnung! Lesen und verstehen Sie alle Sicherheitshinweise, bevor Sie dieses Gerät verwenden. Die Nichtbeachtung dieser Hinweise kann zu einem Stromschlag, Feuer oder zu einer schweren Verletzung führen. **Befolgen Sie stets die Gesetze und Vorschriften des Bundes, Landes und der Kommune.**

Bewahren Sie diese Anleitung zum späteren Nachschlagen auf.

Arbeitsbereich

1. HALTEN SIE DEN ARBEITSBEREICH SAUBER UND GUT BELEUCHTET.
Unaufgeräumte Oberflächen und schwach beleuchtete Arbeitsbereiche erhöhen die Brand- und Verletzungsgefahr.
2. ARBEITEN SIE IN SICHERER HÖHE:
Stellen Sie bei der Verwendung von Leitern und Gerüsten sicher, dass das Gerät ordnungsgemäß auf einem stabilen Untergrund aufgestellt ist. Verwenden Sie alle erforderlichen Sicherheitsausrüstungen und bringen Sie alle Verankerungspunkte fest an. Befolgen Sie alle Sicherheitshinweise, die diesem Gerät beiliegen.
3. HALTEN SIE UMSTEHENDE FERN:
Erlauben Sie unbeteiligten Personen nicht, die Baustelle zu betreten, und erlauben Sie niemandem, das Gerät ohne sachgemäße Einweisung zu betreiben.
4. VERBIETEN SIE KINDERN UND SCHWANGEREN (ODER POTENZIELL SCHWANGEREN) FRAUEN UND STILLENDEN MÜTTERN DAS BETRETEN DES ARBEITSBEREICHES, BIS DIE ARBEIT VOLLSTÄNDIG BEENDET IST UND SIE GRÜNDLICH AUFGERÄUMT HABEN.

Brandschutz

5. VORBEREITUNG: Halten Sie stets einen Feuerlöscher bereit. Schalten Sie das Gerät im Brandfall aus, vergewissern Sie sich, dass sich alle Personen im sicheren Abstand befinden, und rufen Sie die Notrufnummer 112 an.
6. VERWENDEN SIE DIESES GERÄT NICHT IN DER NÄHE BRENNBARER FLÜSSIGKEITEN ODER GASE. Die Hitze aus den IR-Leitungen oder elektrischen Komponenten kann dazu führen, dass sie sich entzünden oder explodieren.
7. BEGRENZEN SIE DIE HEIZZEIT:
Wenden Sie nur so viel Hitze an, bis die Farbe weich ist. Die Farbe kann abgekratzt

werden, wenn sie Blasen wirft und gleichzeitig Rauch bildet (**1-3 Sekunden sind normalerweise ausreichend**).

Übermäßiges Erhitzen kann möglicherweise das Holz gefährden, giftige Dämpfe freisetzen und ein Feuer auslösen.

8. **LASSEN SIE DAS GERÄT NIEMALS UNBEAUF SICHTIGT:** Der Speedheater Cobra darf niemals unbeaufsichtigt bleiben, wenn er in Betrieb ist. Er ist nach der Verwendung auszuschalten und muss vollständig abgekühlt sein, bevor er unbeaufsichtigt bleiben kann.
9. **HALTEN SIE EINEN WASSERZER-SPRÜHER BEREIT,** um die Glut abzulöschen oder die Ritzen einzusprühen und zu verhindern, dass unsichtbare Funken in den Spalten schwelen.

Elektrische Sicherheit

10. **SICHERHEIT VOR STROMSCHLAG:** Vermeiden Sie den Körperkontakt mit geerdeten Oberflächen, wie zum Beispiel Rohrleitungen, Heizkörpern, Öfen und Kühlschränken. Es besteht die Gefahr eines Stromschlags, wenn Ihr Körper geerdet ist.
11. **VERGEWISSERN SIE SICH, DASS DIE STECKDOSE ORDNUNGSGEMÄSS INSTALLIERT UND GEERDET IST:** Befragen Sie einen qualifizierten Elektriker, wenn Sie Zweifel haben. Wenn das Gerät einem Stromschlag ausgesetzt ist, dient die Erdung dazu, den elektrischen Strom vom Anwender fernzuhalten. Verwenden Sie **NIEMALS** einen Netzstecker, mit dem dieses Gerät mit einer ungeerdeten Steckdose verbunden wird.
12. **VERWENDEN SIE STETS EINE NETZ-STECKDOSE MIT EINEM Fehlerstromschutzschalter (FI),** wenn Sie mit diesem Gerät arbeiten. Ein FI-Schalter dient dazu, sofort die Stromversorgung zu unterbrechen, wenn die Erdungsleitung unter Strom gerät.
13. **VERWENDEN SIE DAS GERÄT NICHT IM REGEN:** Wenn die Verkabelung nass wird, kann ein Stromschlag ausgelöst werden.
14. **VERWENDEN SIE STETS DEN EIN/AUS-SCHALTER:** Ziehen Sie niemals das Netzkabel ab, ohne vorher das Gerät ausgeschaltet zu haben. Überprüfen Sie stets, ob sich der Schalter in der „Aus“-Stellung befindet, bevor Sie das Gerät wegpacken; das stellt sicher, dass die Heizelemente niemals versehentlich Feuer fangen.

15. ZIEHEN SIE STETS DEN STECKER AUS DER NETZSTECKDOSE, BEVOR SIE IRGENDWELCHE EINSTELLUNGEN VORNEHMEN: Andernfalls kann es zu Verbrennungen oder einem Stromschlag kommen.
16. MISSBRAUCHEN SIE DAS NETZKABEL NICHT: Verwenden Sie das Kabel nicht, um das Gerät tragen oder um den Stecker aus der Steckdose zu ziehen. Halten Sie das Kabel von Wärmequellen, Öl, scharfen Kanten oder beweglichen Teilen fern. Achten Sie insbesondere darauf, dass das Netzkabel nicht in Kontakt mit irgendwelchen heißen Oberflächen des Geräts gelangt. Tauschen Sie beschädigte Kabel sofort aus. Beschädigte Kabel erhöhen das Stromschlagrisiko.
17. VERLÄNGERUNGSKABEL: Verwenden Sie stets geerdete Verlängerungskabel, die für die erforderliche Stromstärke und die erforderlichen Umgebungsbedingungen zugelassen sind.

Persönlicher Schutz

18. VERWENDEN SIE GEEIGNETE PERSÖNLICHE SCHUTZAUSRÜSTUNG: Tragen Sie stets hitzebeständige Schutzhandschuhe, Augenschutz und eine Atemschutzmaske oder Staubmaske, bei Bedarf ebenso rutschfeste Sicherheitsschuhe und einen Schutzhelm.
19. VERMEIDEN SIE VERBRENNUNGEN: Vermeiden Sie, dass die nackte Haut in Kontakt mit den IR-Lampen oder Metallfassungen gerät, wenn das Gerät in Betrieb ist, da diese Teile extrem heiß sind. Vermeiden Sie außerdem, die kürzlich erhitzte Farbe, den Kitt oder Lack zu berühren. Um bei Bedarf den Winkel des Heizelements einzustellen, verwenden Sie die abgekühlte Stützstange (**Abb. 1**). Berühren Sie keine anderen Metallteile, da sie extrem heiß sein können (**Abb. 2**).
20. VERMEIDEN SIE DAS EINATMEN DER ABGASE UND DES STAUBS: Der Dampf und das Gas können gefährliche Stoffe enthalten. Vergewissern Sie sich, dass eine wirksame Entlüftung gewährleistet ist (insbesondere, wenn Sie in Innenräumen arbeiten), und tragen Sie bei der Entfernung der Farbe stets eine geeignete Atemschutzmaske oder hochwertige Staubmaske (N95 oder N100).
21. ÜBERHITZEN SIE NICHT. Wenn Sie die Farbe weiterhin der Infrarotstrahlung aussetzen, wenn sie Blasen wirft und sich Rauch bildet, erhöht sich die Gefahr der Einwirkung giftiger Dämpfe (**1 – 3 Sekunden sind normalerweise eine ausreichende Heizzeit**).

22. **SAMMELN SIE DEN ABFALL EIN:** Bei sachgemäßer Verwendung wird bei diesem Niedertemperatur-Lackentferner kein Blei verdampft, aber der bleihaltige Farbabfall muss sorgfältig eingesammelt und ordnungsgemäß entsorgt werden. Weitere Informationen zum sachgemäßen Umgang mit Blei und zum Erhalt eines Zertifikats für den sachgemäßen Umgang mit Blei **finden Sie unter:** <https://www.epa.gov/lead>

Verwendung und Pflege des Geräts

23. **SORGSAMER UMGANG:** Vermeiden Sie, den Speedheater Cobra fallen zu lassen, da dies eine irreparable Beschädigung des Gehäuses und der zerbrechlichen Infrarotleitungen (IR) verursachen kann. Zerbrochene IR-Leitungen oder die Beschädigung des Gehäuses machen die Garantie ungültig.
24. **WARTUNG DES GERÄTS:** Eine mangelhafte Pflege dieses Geräts kann zu einer Fehlfunktion, Feuergefahr, Gefahr eines Stromschlags und dadurch zu einer Körperverletzung führen. Sorgen Sie dafür, dass sich die IR-Leitungen und Reflektoren in einem sauberen Zustand befinden und funktionsfähig sind. Verschmutzte Leitungen und Reflektoren verringern die Wirksamkeit und können zu einem Feuer führen. Ziehen Sie routinemäßig die Schrauben nach und untersuchen Sie das Netzkabel, die IR-Leitungen und sonstigen Bauteile auf Anzeichen von Beschädigung. Tauschen Sie beschädigte Bauteile sofort aus. Wenn eine IR-Leitung zerbrechen sollte, schalten Sie das Gerät aus, ziehen Sie den Netzstecker, lassen Sie das Gerät abkühlen und tauschen Sie dann die Leitung aus. Verwenden Sie stets Handschuhe oder einen Lappen, wenn Sie mit der IR-Leitung umgehen. Berühren Sie sie niemals mit Ihren Händen.
25. **ZUGELASSENES ZUBEHÖR, ZUGELASSENE BAUTEILE UND WARTUNG:** Verwenden Sie für dieses Gerät nur vom Hersteller zugelassene Ersatzteile und Zubehörteile. Die Verwendung von Komponenten, die nicht in der Ersatzteilliste angegeben oder anderweitig vom Hersteller zugelassen sind, kann zu einer Körperverletzung führen und die Garantie ungültig machen. Reparaturen müssen durch einen qualifizierten Techniker durchgeführt werden oder in einem vom Hersteller autorisierten Kundendienstzentrum erfolgen.

Bei bestimmungsgemäßer Verwendung wird der Speedheater Cobra keine bleihaltige Farbe verdampfen oder eine Feuergefahr darstellen.

Technische Daten

Speedheater Cobra. Patenterad.

CE-Zulassung nach den europäischen Richtlinien für die Produktsicherheit: EN 60335-1, EN 60335-2-45.

Abmessungen der Heizfläche:

Länge: ca. 92 mm

Breite: ca. 68 mm

Spannung: 220-240 V

Überprüfen Sie die Spannung auf dem Typenschild des Geräts.

Leistung: 700 W

Stromstärke: 3

Stromanschluss: Geerdete, 1-phasige

Kabel: 16/3 AWG, 240 cm lang

Schalter: EIN/AUS

Optimale Einwirkdauer für die Anwendung bei Farbentfernungen: 1 bis 3 Sekunden.

Die Farbe kann abgekratzt werden, wenn sie Blasen wirft und sich gleichzeitig Rauch bildet.

Betriebstemperatur:

Etwa 100-200 °C **bei bestimmungsgemäßer Verwendung.** Übermäßiges Erhitzen kann zu einer Feuergefahr und zum Verdampfen von Bleipartikeln führen.

Betriebsanleitung

Inbetriebnahme

- Schließen Sie das Kabel an eine geerdete 240V-Steckdose an.
- Vergewissern Sie sich, dass alle verwendeten Verlängerungsleitungen für die Stromstärke und Umgebung zugelassen sind.
- Schalten Sie den Schalter auf die Stellung EIN und stützen Sie den Speedheater Cobra mithilfe der Stützstange mit nach oben gerichteter Heizfläche ab (**siehe Abb. 3b**).
- Lassen Sie das Gerät für etwa 2 Minuten aufwärmen. Er ist einsatzbereit, wenn die IR-Leitungen hellorange glühen.

Allgemeine Farbentfernung

- Verwenden Sie hitzebeständige Schutzhandschuhe und eine geeignete Atemschutzmaske (N100) oder eine hochwertige Staubmaske (N95 oder besser).
- Halten Sie einen Feuerlöscher und eine Sprühflasche mit Wasser bereit.
- Verwenden Sie die Stützstange, um bei

Bedarf den Winkel des Heizelements einzustellen (**Abb. 1**). Berühren Sie keinerlei Metallteile, da sie extrem heiß sind (**Abb. 2**)!

- Halten Sie den Speedheater Cobra am Griff und nicht an seinem Ende und ergreifen Sie ihn mit dem Daumen und Zeigefinger, als wenn er ein Bleistift wäre (**Abb. 4**).
- Arbeiten Sie mit beiden Händen, mit dem Speedheater Cobra in der einen Hand und einer hochwertigen, ordnungsgemäß geschärften Abziehklinge in der anderen Hand.
- Halten Sie das Heizelement für 1 – 3 Sekunden etwas über der Farboberfläche, lang genug, damit die Farbe zu rauchen beginnt und Blasen wirft.
- Bewegen Sie das Gerät zu einer benachbarten Fläche und kratzen Sie die Farbe an der ersten Stelle ab, während sich die zweite Stelle aufheizt (**Abb. 8**).
- Lassen Sie das Heizelement nicht länger als notwendig über der Farboberfläche verweilen.
- Üben Sie, bis der Vorgang des „Aufheizens“, „Weiterbewegens“ und „Abkratzens“ eine flüssige Bewegung wird.
- Wenn Sie eine kurze Pause machen, stellen Sie den Speedheater Cobra kopfüber auf einer stabilen, feuersicheren Fläche ab (**Abb. 3b**) oder hängen Sie ihn sicher in die Luft (**Abb. 3a**). Lassen Sie das Gerät niemals unbeaufsichtigt, bevor der Stecker nicht herausgezogen wurde und das Gerät vollständig abgekühlt ist.

Warnung:

Das verdichtete Heizelement des Speedheater Cobra wurde entwickelt, um enge und profilierte Farbbereiche viel schneller als der originale Speedheater abzulösen. Lassen Sie ihn nicht länger als ein paar Sekunden an einem Ort verweilen!

Ablauf bei einem Fenster

Das verdichtete Heizelement des Speedheater Cobra macht ihn für das Entfernen alter Farbe und Glasur von Fensterflügeln besonders wirksam.

- Wenn der Fensterflügel vom Rahmen entfernt wurde, sichern Sie ihn mit Schraubzwingen oder Spannvorrichtungen an der Arbeitsfläche.
- Schützen Sie zerbrechliches historisches Glas vor der Beschädigung durch die Hitze, indem Sie es mit Metallblech oder Aluminiumfolie abdecken.
- Entfernen Sie zuerst den Kitt und dann die Farbe.
- Ziehen Sie die ebenen Flächen nach den oben genannten Verfahren ab (**Abb. 8**).

- Verwenden Sie eine Profiliziehklinge auf den konturierten Fensterflächen.
- Um Glasurkitt zu entfernen, bringen Sie eine Abdeckung an der Glasoberfläche an und heizen Sie den Kitt auf, bis er weich genug ist, dass er mit einem Steckbeitel abgeschnitten werden kann (**Abb. 9**). Alter, steinharter Kitt erfordert möglicherweise in jedem Bereich des Fensters mindestens zwei Durchgänge, bevor er weich genug ist, dass er einfach abgezogen werden kann.

Abschalten

Wenn die Arbeit beendet ist, schalten Sie den Schalter auf die AUS-Stellung und ziehen Sie den Stecker heraus. Stellen Sie den Speedheater Cobra kopfüber auf und lassen Sie die IR-Leitungen abkühlen, bevor Sie ihn wegpacken. Lassen Sie das Gerät niemals unbeaufsichtigt, bis es vollständig abgekühlt ist.

Tipps & Techniken

- Um beste Ergebnisse zu erzielen, verwenden Sie hochwertige Abziehklingen und schärfen Sie die Klingen, sobald sie beginnen, stumpf zu werden.
- Abziehklingen sind in einer Vielzahl von Formen erhältlich. Wählen Sie diejenige aus, die am ehesten mit der Farboberfläche übereinstimmt.
- Ein Rotationsschleifer kann verwendet werden, um die Abziehklingen an das Entfernen der Farbe von ungewöhnlichen Profilen anzupassen.
- Um beste Ergebnisse zu erzielen, planen Sie die Durchführung von zwei Durchgängen pro Oberfläche. Der erste Durchgang entfernt den Großteil der Farbe, der zweite Durchgang erfasst die letzten Farbreste, die übrig geblieben sind, sodass eine glatte, fast rückstandsfreie Oberfläche entsteht, die einfach nur leicht abgeschliffen werden muss, bevor sie grundiert und lackiert werden kann.
- Um alte, ausgetrocknete Farbe oder Wasserfarbe mehr auf die Auswirkungen der Infrarotstrahlung ansprechen zu lassen, behandeln Sie die Farboberfläche mit Speedheater Beschleunigeröl oder rohem Leinöl vor. Streichen oder sprühen Sie eine leichte Schicht mindestens eine Stunde vor dem Erhitzen auf.

Tillbehör

Eine Vielzahl von Abziehklingen und weiterem Zubehör ist verfügbar, um die Mühen beim Entfernen der alten Farbe und Glasur zu erleichtern. Weitere Informationen über diese Produkte finden Sie auf der Webseite.

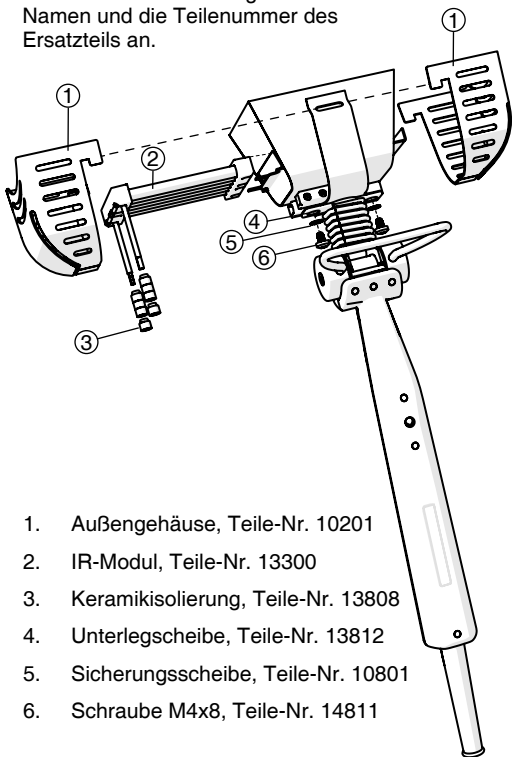
Reinigung und Wartung

- Achten Sie stets darauf, dass der Schalter ausgeschaltet, das Gerät herausgezogen und vollständig abgekühlt ist, bevor Sie mit den Wartungsarbeiten beginnen.
- Um die Sicherheit und Leistungsfähigkeit des Produktes aufrechtzuerhalten, müssen die IR-Leitungen und Reflektoren sauber gehalten werden, indem sie mit einem Tuch abgewischt werden, das mit Brennspritus angefeuchtet ist. Tragen Sie bei diesem Vorgang stets Schutzhandschuhe und berühren Sie die Lampen niemals mit den bloßen Fingern.
- Lampenwechsel, siehe Anleitung.

Ersatzteilliste

Die Reparaturen dürfen nur durch einen entsprechend qualifizierten Elektriker ausgeführt werden, um die Gefahr von Unfällen oder einer Verletzung zu vermeiden.

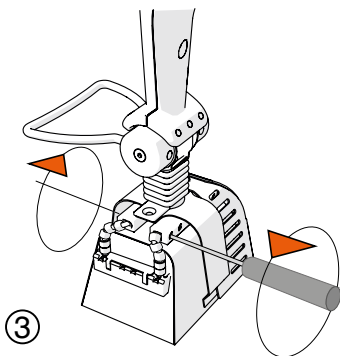
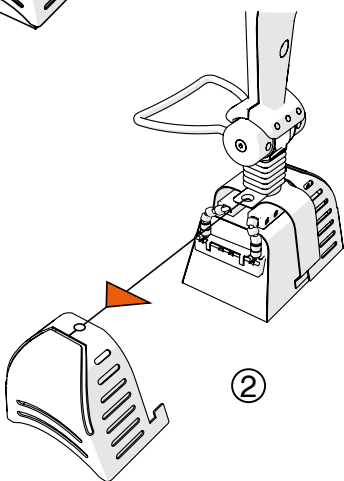
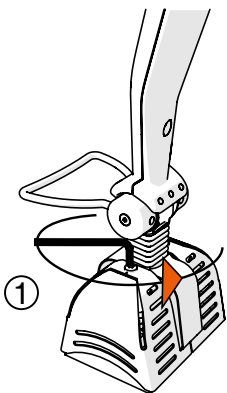
Wenn Sie Ersatzteile bestellen, geben Sie stets den Namen des Elektrogeräts und den Namen und die Teilenummer des Ersatzteils an.

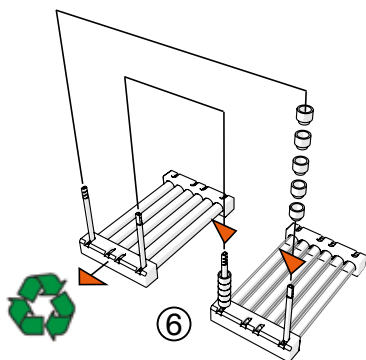
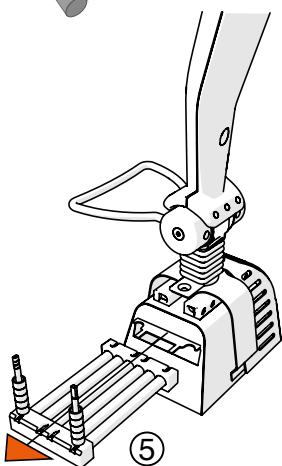
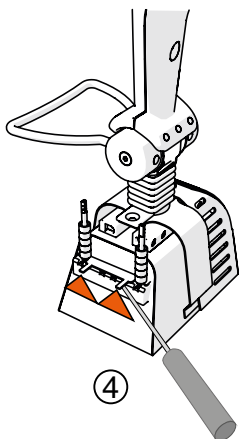


1. Außengehäuse, Teile-Nr. 10201
2. IR-Modul, Teile-Nr. 13300
3. Keramikisolierung, Teile-Nr. 13808
4. Unterlegscheibe, Teile-Nr. 13812
5. Sicherungsscheibe, Teile-Nr. 10801
6. Schraube M4x8, Teile-Nr. 14811

Die Ausführung des Geräts kann ohne vorherige Ankündigung geändert werden.

Austausch des IR-Moduls





Der Wiederaufbau erfolgt in umgekehrter Reihenfolge. 5-4-3-2-1

Geachte klant!

Gefeliciteerd met het kiezen van de Speedheater Cobra. Deze compacte, lichte verfverwijderaar is bijzonder effectief bij het strippen van verf van vensterbanken en ingewikkelde, geprofileerde oppervlakken, zoals lijsten, spindels en balusters.

Net als zijn grote broer, de Speedheater™ 1100 S, maakt de Cobra gebruik van infrarood (IR) straling om de hechting tussen meerdere verflagen en het houtsubstraat veilig te verbreken. Vergeleken met traditionele methoden voor verwarming wordt, door de relatief lage werkende temperatuur (200 ° - 400 ° F) het lood niet verdampt, of andere schadelijke chemicaliën, of vormen van brandgevaar **zolang het wordt gebruikt zoals aangegeven.**

Deze methode doodt ook rot en meeldauw en droogt overtollig vocht uit; het is omgevingsvriendelijk, zacht voor het hout, en zorgt dat het hout onmiddellijk kan worden gegrond en geschilderd.

Om voor het beste en veiligste gebruik van de Cobra te zorgen raden wij u aan voor het gebruik alle van de volgende instructies en voorzorgsmaatregelen te lezen. Onjuist gebruik kan lichamelijk letsel of brand tot gevolg hebben.

Volg Lead-Safe Werkmethoden Wanneer de Aanwezigheid van Loodhoudende Verf Bekend is of Mogelijk bekend. Ga voor meer informatie naar: <https://www.epa.gov/lead>

Waarschuwing! Lees alle veiligheidsvoorschriften en zorg dat u deze begrijpt voordat u dit gereedschap gebruikt. Het niet volgen van de onderstaande aanwijzingen kan brand, elektrische schokken of ernstig letsel veroorzaken. **Houdt u altijd aan de nationale, regionale en plaatselijke wet- en regelgeving.**

Innehåll

- **Veiligheidsmaatregelen**
- **Technische specificaties**
- **Gebruiksaanwijzing**
- **Tips & Technieken**
- **Accessoires**
- **Reiniging en onderhoud**
- **Lijst van reserve-onderdelen**
- **Uitwisseling van IR-module**

Veiligheidsmaatregelen

Waarschuwing! Lees alle veiligheids voorschriften en zorg dat u deze begrijpt voordat u dit gereedschap gebruikt. Het niet volgen van de onderstaande aanwijzingen kan brand, elektrische schokken of ernstig letsel veroorzaken. **Houdt u altijd aan de nationale, regionale en plaatselijke wet- en regelgeving.**

Bewaar deze instructies als naslagwerk.

Werkgebied

1. HOUD HET WERKGEBIED SCHOON EN GOED-BELICHT. Rommelige oppervlakken en slecht verlichte werkruimten verhogen het risico op brand en persoonlijk letsel.
2. VEILIG WERKEN OP HOOGTE:
Let er bij het gebruik van ladders en steigers op dat de apparatuur op een stabiele ondergrond staat opgesteld. Gebruik alle nodige veiligheids apparatuur en bevestig alle ankerpunten stevig. Volg alle veiligheidsinstructies die bij deze apparatuur zijn meegeleverd.
3. HOUD OMSTANDERS WEG:
Laat onbevoegde personen niet naar de werkplek gaan en sta niemand toe deze tool te gebruiken zonder de juiste training.
4. VERBOD KINDEREN, ZWANGERE (OF POTENTIEEL ZWANGERE) VROUWEN EN VOEDENDE MOEDERS TOEGANG TOT HET WERKGEBIED TOT ALLE WERKZAAMHEDEN ZIJN GEDAAN EN GRONDIG ZIJN GEREINIGD.

Brandpreventie

5. 5WEES VOORBEREID:
Houd een brandblusapparaat bij de hand. In geval van brand, schakel het apparaat uit, zorg ervoor dat iedereen veilig, bel dan 112 voor assistentie.
6. Gebruik dit gereedschap niet in de buurt van ontvlambare stoffen of gassen. Warmte van de IR-buizen of de elektrische deze componenten kunnen ontbranden of exploderen.
7. BEPERK DE VERWARMINGSTIJD:
Breng alleen voldoende warmte aan om de verf buigzaam te maken. De verf is klaar om te worden afgeschraapt wanneer hij tegelijk borrelt en rookt (1-3 seconden is meestal voldoende). Overmatige verhitting kan mogelijk de hout, laat giftige dampen ontsnappen en start een brand.
8. LAAT DE TOOL NOOIT ZONDER TOEZICHT ACHTER: De Cobra mag tijdens gebruik nooit zonder toezicht worden achtergelaten. Na gebruik moet het worden

uitgeschakeld en volledig afkoelen voordat zonder toezicht wordt achtergelaten.

9. HOUD EEN WATERSPUITER IN DE HAND om sintels of mist kloven en spleten te doven en een onzichtbare vonk te voorkomen.

Elektrische Veiligheid

10. ELEKTRISCHE SCHOKVEILIGHEID: Vermijd lichamelijk contact met geaarde oppervlakken zoals pijpen, radiatoren, fornuizen of koelkasten. Er is een risico op een elektrische schok wanneer uw lichaam geaard is.
11. Controleer of het stopcontact naar behoren is geïnstalleerd en geaard: Controleer met een kwalificatie elektricien in geval van twijfel. Als het gereedschap een elektrische kortsluiting ondervindt, dient de grond als een pad om elektriciteit van de gebruiker weg te voeren. Gebruik NOOIT een adapter hulpmiddel om deze machine op een geaard stopcontact aan te sluiten.
12. MAAK ALTIJD GEBRUIK VAN EEN STOPCONTACT MET EEN Ground Fault Circuit Interrupter (GFCI) wanneer u met de machine werkt! Een GFCI is ontworpen om onmiddellijk de stroom te onderbreken als de aardingsdraad ooit wordt geactiveerd.
13. GEBRUIK DE MACHINE NOOIT IN DE REGEN: Als de bedrading nat wordt, kan dit kortsluiting veroorzaken.
14. GEBRUIK ALTIJD DE AAN/UIT SCHAKELAAR Haal nooit de stekker uit het stopcontact zonderde schakelaar eerst uit te zetten. Controleer altijd of de schakelaar in de „off” stand staat voordat het apparaat wordt weggelegd; hierdoor zullen de verwarmingselementen niet per ongeluk worden opgestart.
15. Haal de stekker uit het stopcontact alvorens enige aanpassingen te maken: Doet u dit niet, dan kan dit brandwonden of een elektrische schok veroorzaken.
16. GEBRUIK DE STEKKER NIET VERKEERD: gebruik de kabel nooit om de gereedschappen te dragen of om de stekker uit het stopcontact te trekken. Houd het snoer uit de buurt van hitte, olie, scherpe randen of bewegende onderdelen. Zorg er vooral voor dat de stroomkabel niet in contact kan komen met de hete delen van het gereedschap. Vervang beschadigde kabels onmiddellijk. Beschadigde kabels vergroten het risico van een elektrische schok.
17. VERLENGKABELS: Gebruik altijd geaarde verlengkabels die zijn goedgekeurd voor de vereiste omgeving en omgevingscondities

Persoonlijke bescherming

18. **GEBRUIK DE JUISTE VEILIGHEIDSUIT-RUSTING:** Draag altijd hittewerende handschoenen, oogbescherming en een masker of stofmasker, ook antislip veiligheidsschoenen en veiligheidshelm, indien van toepassing.
19. **BRANDWONDEN VERMIJDEN:** Zorg ervoor dat de blote huid tijdens het gebruik niet in contact komt met IR-lampen of metalen omhullingen, omdat deze elementen extreem heet zijn. Vermijd ook het aanraken van recent verhitte verf, stopverf of vernis. Gebruik de gekoelde ondersteuningsbalk (**fig 1**) om de hoek van het verwarmingselement waar nodig aan te passen. Raak geen andere metalen onderdelen aan omdat deze extreem heet zijn (**fig 2**)
20. **VERMIJD HET INADEMEN VAN DAMPEN EN STOF:** Rook en gas kunnen schadelijke stoffen bevatten. Zorg voor een effectieve ventilatie (vooral wanneer u binnenshuis werkt) en draag tijdens het verwijderen van de verf altijd een goed passend masker of een hoogwaardig (N95 of N100) stofmasker.
21. **NIET OVERVERHITTEN.** Door de verf bloot te stellen aan infrarode straling tot voorbij het punt waar deze borrelt en rookt, neemt het risico van blootstelling aan giftige dampen toe (1 - 3 seconden is meestal voldoende verwarmingstijd).
22. **BEVAT HET PUIN:** Bij gebruik zoals voorgescreven, verdampt deze verfverwijderaar bij lage temperatuur geen lood, maar loodhoudend verfafval moet grondig worden ingesloten en zorgvuldig worden weggegooid. Voor meer informatie over het volgen van Lead-Safe Work Practices en hoe u een certificaat als Lead-Safe Remodeler kunt verkrijgen, bezoek: <https://www.epa.gov/lead>

Gebruik en Verzorging van Gereedschappen

23. **GA ER VOORZICHTING MEE OM:** Zorg ervoor dat de Cobra niet valt, dit kan leiden tot onherstelbare beschadiging van de behuizing en de kwetsbare infrarood (IR) leidingen. Gebarsten IR-buizen of schade aan de behuizing maken de garantie ongeldig.
24. **ONDERHOUD VAN GEREEDSCHAP:** Onzorgvuldige zorg van dit gereedschap kan leiden tot een storing, brand, een elektrische schok en hierdoor persoonlijk letsel tot gevolg hebben. Controleer of de IR leidingen en de reflectoren schoon en in goede staat zijn. Vuile buizen en reflectoren verminderen de efficiëntie en kunnen brand

veroorzaken. Draai de schroeven regelmatig aan en controleer de stekker, IR leidingen en andere onderdelen op tekenen van beschadiging. Vervang damaged onderdelen direct. Als een IR-buis breekt, schakelt u het gereedschap uit, trekt u aan de stekker, laat u het afkoelen, plaatst dan de buis terug. Gebruik al-tijd handschoenen of een lap als u een IR-buis hanteert. Raak deze nooit aan met uw blote handen.

25. **GOEDGEKEURDE ACCESSOIRES, ONDERDELEN EN SERVICE:**

Gebruik alleen door de fabrikant goedgekeurde vervangingsonderdelen en toebehoren voor deze tool. Het gebruik van componenten die niet zijn gespecificeerd in de lijst met reserveonderdelen of die anderszins zijn goedgekeurd door de fabrikant, kan persoonlijk letsel veroorzaken en de garantie ongeldig maken. Reparaties moeten door een gekwalificeerde technicus worden uitgevoerd of een door de fabriek geautoriseerd servicecentrum.

Bij juist gebruik, zal de Cobra loodverf niet verdampen of een fi creëren gevaar.

Technische specificatie

Speedheater Cobra. Gepatenteerd.

CE goedgekeurd in overeenstemming met de Europese Productveiligheidsnormen: EN 60335-1, EN 60335-2-45.

Afmetingen warmte-oppervlak:

Lengte: c:a. 92 mm

Breedte: c:a. 68 mm

Volt: 220-240 V

Controleer de spanning op de markering van het apparaat.

Watts: 700 W

Amps: 3

Elektrische Connectie

1 fase standaard geaard stopcontact.

Snoer: 16 gauge 3 draads, 2.40 m lang.

Schakelaar: ON/OFF

Optimale belichtingstijd voor verf verwijderingstoepassingen: 1 tot 3 seconden.

De verf is klaar om te worden afgeschraapt als deze tegelijk bubbelt en rookt.

Bedrijfstemperatuur:

Ongeveer 200 - 400 °F (100 - 200 °C)

bij gebruik volgens de instructies. Overmatige verhitting kan brandgevaar veroorzaken of looddeeltjes verdampen.

Gebruiksaanwijzing

Opstarten

- Sluit de kabel aan op een 240V geaard stopcontact.
- Zorg ervoor dat eventuele verlengsnoeren zijn goedgekeurd voor de stroomsterkte en het milieu.
- Zet de schakelaar op de AAN positie, en leg de Cobra op de Steun Staaf met de warmte-oppervlakte naar boven (**zie fig. 3b**).
- Laat het gereedschap ongeveer 2 minuten opwarmen. Hij is klaar voor gebruik wanneer de IR-buizen fel oranje gloeien.

Algemene verfabij

- Gebruik hittewerende handschoenen en een goed passend (N100) gasmasker of een hoogwaardig stofmasker (N95 of beter).
- Houd brandblusser en spuitfles van water in de buurt.

- Gebruik de ondersteuningsbalk om de hoek van het verwarmingselement aan te passen, indien noodzakelijk (**fig. 1**). Niet aanraken andere metalen onderdelen want deze zijn namelijk erg heet (**fig. 2**)!
- Houd Cobra bij de nek vast in plaats van bij het uiteinde van het handvat en grijp het tussen duim en wijsvingers, alsof het een potlood is (**fig. 4**).
- Werk op twee handen, met Cobra in de ene hand en een hoogwaardige, correct geslepen trekschraper in de andere.
- Hang het verwarmingselement iets boven het verfoppervlak op gedurende 1-3 seconden, net lang genoeg om de verf te laten beginnen met roken en borrelen.
- Verplaats het gereedschap naar een aangrenzend oppervlak en schraap de verf van het eerste gebied terwijl het tweede wordt opgewarmd (**Fig 8**).
- Laat het verwarmingselement niet langer dan nodig boven het verfoppervlak hangen.
- Oefen totdat het proces van „verwarmen” „bewegend” en „schraperen” een vloeiende beweging wordt.
- Leg bij een korte pauze de Cobra ondersteboven op een stabiel, vuurvast oppervlak (**fig. 3b**) of hang hem veilig in de lucht (**fig. 3a**). Laat dit gereedschap nooit zonder toezicht achter tenzij het is losgekoppeld en volledig is afgekoeld.

Waarschuwing:

Het geconcentreerde verwarmingselement van de Cobra is ontworpen om smalle of geprofileerde verfgebieden veel sneller los te maken dan de oorspronkelijke Speedheater. Laat het niet langer dan een paar seconden op één plek hangen!

Venster Procedure

Het geconcentreerde verwarmingsoppervlak van de Cobra maakt het bijzonder effectief voor het verwijderen van oude verf en beglazing van raamvleugels.

- Als het kozijn uit het frame is verwijderd, moet u het op een werkblad met klemmen of mallen vastzetten.
- Bescherm breekbaar historisch glas tegen hitteschade door het te bedekken met metalen flitsing of aluminiumfolie.
- Verwijder eerst de stopverf, dan de verf.

- Strip de platte vlakken volgens de hierboven beschreven procedures (**Fig 8**).
- Gebruik een profielschraper op een profielvenster oppervlakken.
- Om beglazingsplamuur te verwijderen, plaatst u de mantel op het glasoppervlak en verwarmt u de plamuur totdat deze zacht genoeg is om met een beitel weggesneden te worden (**Fig 9**). Oude, keiharde stopverf vereist mogelijk twee of meer passages langs elke sectie van het venster voordat het zacht genoeg is om gemakkelijk te kunnen worden afgepeld.

Afsluiten

Wanneer het werk is voltooid, plaats de schakelaar in de UIT stand en trek de stekker uit het stopcontact. Plaats de Cobra ondersteboven en laat de IR-buizen afkoelen voordat deze wordt opgeborgen. Laat het gereedschap nooit onbeheerd achter totdat het volledig is afgekoeld.

Tips & Technieken

- Gebruik voor het beste resultaat hoog-waardige trek-type schrapers, en slijp de messen zodra ze dof beginnen te worden.
- Schraperbladen zijn verkrijgbaar in verschillende vormen. Kies één die het beste overeenkomt met het geverfde oppervlak.
- Een copycat en een roterend maalwerktuig kunnen worden gebruikt om schraperbladen aan te passen om verf van ongebruikelijke profielen te verwijderen.
- Voor de beste resultaten, maak twee passages over elk oppervlak. De eerste passage verwijdert het grootste deel van de verf; de tweede passage krijgt het laatste puin weg dat achter bleef en laat een gladde, bijna vlekkeloos oppervlak dat alleen licht schuren nodig heeft voorafgaand aan priming en schilderen.
- Om oude, uitgedroogde oude verf of waterverf beter te laten reageren op de effecten van infrarode straling, behandel het geverfde oppervlak voor met Speedheater-versnellerolie of ruwe lijnolie. Borstel of spray op een lichte laag minstens één uur voor het verwarmen.

Accessoires

Een verscheidenheid aan schrapers en andere accessoires zijn beschikbaar om het gezwoeg van het verwijderen van oude verf en beglazing te verminderen. Meer informatie over dit product vindt u op de website.

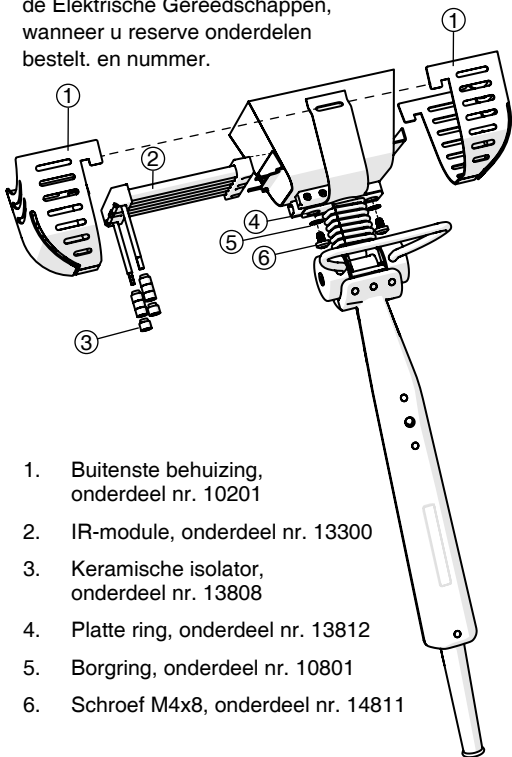
Reiniging en Onderhoud

- Zorg er altijd voor dat de hoofdschakelaar is uitgeschakeld, en het gereedschap is verwijderd van het stopcontact, en volledig afgekoeld is, voordat u met enig onderhoud begint.
- Om de veiligheid en efficiëncy van het product te handhaven, moeten de IR buizen en reflectoren schoon worden gehouden door ze af te vegen met een doek bevochtigd met gedestilleerde alcohol. Draag altijd beschermende handschoenen tijdens dit proces en raak de gloeilampen nooit met blote vingers aan.
- Bulbveranderend, zie instructie.

Lijst van reserve-onderdelen

Reparaties mogen uitsluitend worden uitgevoerd door een gekwalificeerd technicus om het risico op ongelukken of letsel te voorkomen.

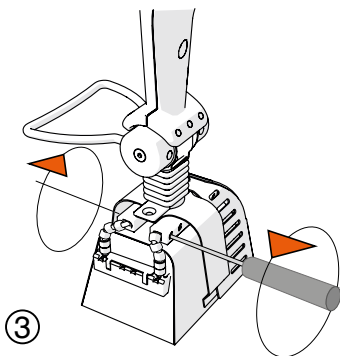
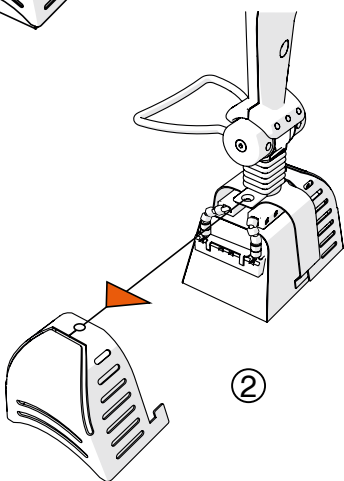
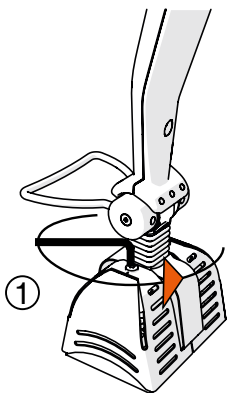
Geef altijd de naam en de onderdeelnaam van de Elektrische Gereedschappen, wanneer u reserve onderdelen bestelt. en nummer.

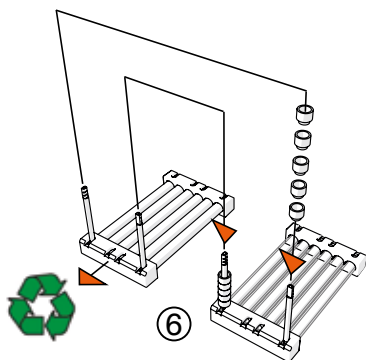
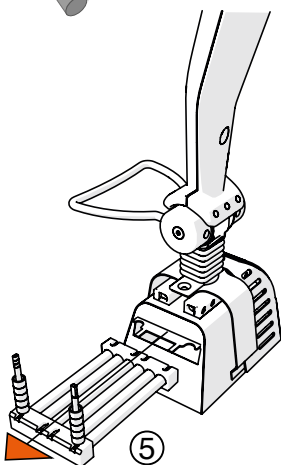
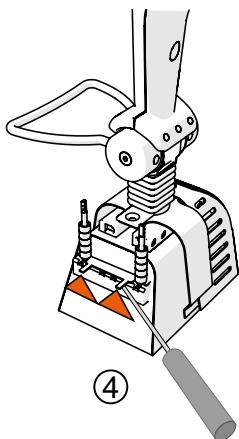


1. Buitenste behuizing, onderdeel nr. 10201
2. IR-module, onderdeel nr. 13300
3. Keramische isolator, onderdeel nr. 13808
4. Platte ring, onderdeel nr. 13812
5. Borgring, onderdeel nr. 10801
6. Schroef M4x8, onderdeel nr. 14811

Het ontwerp van het gereedschap is onderhevig aan wijzigingen zonder voorgaande kennisgeving.

Uitwisseling van IR-module





Het monteren gebeurt in omgekeerde
volgorde. 5-4-3-2-1

Cher client !

Merci d'avoir choisi le Speedheater Cobra. Ce décapeur pour peintures, compact et léger, est particulièrement efficace pour retirer la peinture des châssis de fenêtres et des surfaces profilées, complexes, comme par exemple les moulures, les mandrins et les balustres.

Comme son grand frère, le Speedheater™ 1100 S, le Cobra utilise un rayonnement infrarouge (IR) pour casser, en toute sécurité, le lien entre plusieurs couches de peinture et le substrat en bois. Par rapport aux méthodes de chauffe traditionnelles, la température de travail relativement basse (200 °F à 400 °F) évite l'évaporation du plomb, ou d'autres produits chimiques nocifs, ou de provoquer un incendie **tant que l'appareil est utilisé selon la manière indiquée.**

Cette méthode élimine également la pourriture et le mildiou, et sèche l'humidité excessive ; ce processus est respectueux de l'environnement, ménage le bois et lui permet d'être immédiatement apprêté et peint.

Afin d'assurer l'utilisation la plus sûre et la plus efficace possible du Cobra, nous **vous prions de** lire attentivement toutes les instructions de fonctionnement et précautions de sécurité suivantes avant de l'utiliser. Un maniement non conforme peut entraîner des blessures ou un incendie.

Suivez les pratiques de travail sécurisées avec le plomb à chaque fois que la présence d'une peinture à base de plomb est connue ou suspectée. Pour plus d'informations, rendez-vous sur : <https://www.epa.gov/lead>

Avertissement ! Lisez et comprenez toutes les instructions de sécurité avant l'utilisation de l'outil. Ne pas suivre les instructions énumérées ci-dessous peut provoquer un choc électrique, un incendie ou des blessures graves.

Suivez toujours toutes les lois et réglementations nationales, régionales et locales.

Contenu

- **Précautions de sécurité**
- **Spécifications techniques**
- **Consignes d'utilisation**
- **Conseils et techniques**
- **Accessoires**
- **Nettoyage et entretien**
- **Liste des pièces de rechange**
- **Échanges du module IR**

Précautions de sécurité

Avertissement ! Lisez et comprenez toutes les instructions de sécurité avant l'utilisation de l'outil. Ne pas suivre les instructions énumérées ci-dessous peut provoquer un choc électrique, un incendie ou des blessures graves.

Suivez toujours toutes les lois et réglementations nationales, régionales et locales.

Conservez ces instructions pour vous y référer ultérieurement.

Zone de travail

1. **GARDEZ LA ZONE DE TRAVAIL PROPRE ET BIEN ÉCLAIRÉE.** Les surfaces encombrées et les espaces de travail faiblement éclairés augmentent le risque d'incendie et de blessures corporelles.
2. **TRAVAILLEZ EN TOUTE SÉCURITÉ EN HAUTEUR :**
Lors de l'utilisation d'échelles et d'échafaudages, assurez-vous que l'équipement est installé de manière appropriée sur un sol stable. Utilisez tous les équipements de sécurité nécessaires et attachez fermement tous les points de fixation. Suivez toutes les instructions de sécurité qui accompagnent cet équipement.
3. **MAINTENEZ À DISTANCE LES AUTRES PERSONNES :**
Ne laissez pas des personnes non autorisées entrer sur le site de travail et n'autorisez personne à manipuler cet outil s'il n'a pas eu de formation appropriée.
4. **INTERDISEZ AUX ENFANTS, AUX FEMMES ENCEINTES (OU SUSCEPTIBLES DE L'ÊTRE) ET AUX FEMMES QUI ALLAIENT D'ENTRER DANS LA ZONE DE TRAVAIL TANT QUE LE TRAVAIL N'EST PAS TERMINÉ ET QUE TOUT N'A PAS ÉTÉ COMPLÈTEMENT NETTOYÉ.**

Prévention des incendies

5. **SOYEZ PRÉPARÉ :**
Gardez toujours un extincteur à portée de main. En cas d'incendie, éteignez l'outil, assurez-vous que tout le monde est en sécurité, puis appelez le 112 ou 911 pour obtenir de l'aide.
6. **N'UTILISEZ PAS CET OUTIL À PROXIMITÉ DE LIQUIDES OU DE GAZ INFLAMMABLES.** La chaleur provenant des tubes IR ou des composants électriques peut les faire prendre feu ou exploser.

7. **LIMITEZ LE TEMPS DE CHAUFFE :**
Appliquez juste assez de chaleur pour rendre la peinture pliable. La peinture est prête à être retirée à la raclette lorsqu'elle fait, en même temps, des bulles et de la fumée (**1 à 3 secondes suffisent en général**). Un chauffage excessif peut potentiellement endommager le bois, faire échapper des fumées toxiques et provoquer un début d'incendie.
8. **NE LAISSEZ JAMAIS L'OUTIL SANS SURVEILLANCE :**
Le Cobra ne doit jamais être laissé sans surveillance lorsqu'il fonctionne. Après utilisation, il doit être éteint et refroidi complètement avant d'être laissé sans surveillance.
9. **GARDEZ UN PULVÉRISATEUR D'EAU À PORTÉE DE MAIN** pour éteindre les braises ou les craquelures et crevasses et éviter qu'une étincelle non visible ne s'enflamme.

Sécurité électrique

10. **SÉCURITÉ CONTRE LES CHOCS ÉLECTRIQUES :** Évitez tout contact corporel avec des surfaces mises à la terre telles que des tuyaux, des radiateurs, des cuisinières ou des réfrigérateurs. Il y a un risque de choc électrique si votre corps est relié à la terre.
11. **ASSUREZ-VOUS QUE LA SORTIE ÉLECTRIQUE EST CORRECTEMENT INSTALLÉE ET MISE À LA TERRE :**
Vérifiez avec un électricien qualifié en cas de doute. Si l'outil électrique a un court-circuit, la masse sert de chemin pour transporter l'électricité loin de l'utilisateur. N'utilisez **JAMAIS** un adaptateur qui permettrait à cet outil de se connecter à une prise sans mise à la terre.
12. **UTILISEZ TOUJOURS UNE PRISE ÉLECTRIQUE AVEC UN disjoncteur différentiel de fuite à la terre (DDFT)** lorsque vous travaillez avec cet outil. Un DDFT est conçu pour couper immédiatement l'alimentation si le fil de terre est sous tension.
13. **N'UTILISEZ PAS L'OUTIL SOUS LA PLUIE :** si les câbles se mouillent, ceci peut provoquer un court-circuit.
14. **UTILISEZ TOUJOURS L'INTERRUPTEUR MARCHÉ/ARRÊT :** ne débranchez jamais le cordon d'alimentation sans avoir au préalable mis l'interrupteur sur arrêt. Vérifiez toujours que l'interrupteur est en position « arrêt » avant de l'emballer ; cela permet de garantir que les éléments de chauffe ne seront pas accidentellement mis en marche.

15. DÉBRANCHEZ LA PRISE DE LA SOURCE D'ALIMENTATION AVANT D'EFFECTUER DES RÉGLAGES :
Ne pas le faire peut entraîner des brûlures ou un choc électrique.
16. N'EXERCEZ PAS DE CONTRAINTES SUR LE CORDON D'ALIMENTATION : n'utilisez jamais le cordon pour transporter l'outil ou pour tirer la fiche de la prise. Gardez le cordon à l'écart de la chaleur, de l'huile, de bords pointus ou de pièces en mouvement. **Veillez tout particulièrement à vous assurer que le cordon d'alimentation n'entre en contact avec aucune surface chaude de l'outil.** Remplacez immédiatement tout cordon endommagé. Des cordons endommagés augmentent le risque de choc électrique.

RALLONGES :

Utilisez toujours des rallonges avec mise à la terre et qui ont été approuvées pour l'ampérage requis et les conditions environnementales.

Protection personnelle

18. UTILISEZ DES ÉQUIPEMENTS DE SÉCURITÉ APPROPRIÉS : portez toujours des gants de protection contre la chaleur, des lunettes de protection, et un respirateur ou un masque antipoussière, ainsi que des chaussures de sécurité antidérapantes et un casque, le cas échéant.
19. PRÉVENTION DES BRÛLURES :
Ne laissez pas votre peau nue entrer en contact avec des lampes IR ou la coque métallique en cours d'utilisation, étant donné que ces éléments sont extrêmement chauds. Évitez également de toucher la peinture, le mastic ou le vernis récemment chauffé. Pour régler de manière adaptée l'angle de l'élément chauffant, utilisez la barre de support refroidie (**fi 1**). Ne touchez pas d'autres parties métalliques car elles pourraient être extrêmement chaudes (**fi 2**).
20. ÉVITEZ DE RESPIRER LES FUMÉES ET LA POUSSIÈRE : les fumées et les gaz peuvent contenir des substances nocives. Assurez-vous qu'il y a une ventilation efficace (surtout lorsque vous travaillez à l'intérieur) et portez toujours un respirateur bien ajusté ou un masque anti-poussière de haute qualité (N95 ou N100) pendant le retrait de la peinture.
21. NE SURCHAUFFEZ PAS.
Exposer la peinture aux radiations infrarouges au-delà du point où elle fait des bulles et de la fumée augmente le risque

d'exposition aux fumées toxiques
**(1 à 3 secondes de temps de chauffe
suffisent en général).**

22. **CONTENEZ LES DÉBRIS :**
Lorsqu'il est utilisé conformément aux instructions, ce décapeur à basse température ne vaporise pas de plomb, mais les débris de peinture à base de plomb doivent être soigneusement contenus et éliminés avec soin. Pour plus d'informations sur la façon de suivre les pratiques de travail sécurisées avec le plomb et comment obtenir une certification de travail sécurisé avec du plomb,
rendez-vous sur : <https://www.epa.gov/lead>

Utilisation et entretien des outils

23. **MANIPULEZ AVEC SOIN :**
Évitez de faire tomber le Cobra car cela peut causer des dommages irréparables au boîtier et aux fragiles tubes infrarouges (IR). Des tubes IR craquelés ou des dommages au boîtier annulent la garantie.
24. **MAINTENANCE DE L'OUTIL :**
Ne pas prendre soin correctement de cet outil peut entraîner des dysfonctionnements, un risque d'incendie, de choc électrique et par conséquent des blessures corporelles. Assurez-vous que les tubes IR et les réflecteurs sont propres et en parfait état de fonctionnement. Les tubes sales et les réflecteurs réduisent l'efficacité et peuvent provoquer un incendie. Serrez les vis et inspectez régulièrement le cordon d'alimentation, les tubes IR et les autres pièces à la recherche de tout signe de dommages. Remplacez immédiatement les pièces endommagées. Si un tube IR se brise, éteignez l'appareil, tirez la fiche, laissez l'appareil refroidir, puis remplacez le tube. Utilisez toujours des gants ou un chiffon lors de la manipulation d'un tube IR. Ne le touchez jamais avec les mains.
25. **ACCESSOIRES, PIÈCES ET SERVICE APPROUVÉS :** N'utilisez que des pièces de rechange et des accessoires homologués par le fabricant pour cet outil. L'utilisation de composants non spécifiés dans la liste des pièces détachées, ou approuvés d'une autre manière par le fabricant, peut causer des blessures corporelles et rendre la garantie non valide. Les réparations doivent être effectuées par un technicien qualifié ou un centre de service agréé par l'usine.

**Lorsqu'il est utilisé correctement,
le Cobra ne vaporise pas de peinture
au plomb et n'entraîne pas de
risque d'incendie.**

Caractéristiques techniques

Speedheater Cobra. Breveté.

Approuvé CE en conformité avec les normes européennes de sécurité des produits : EN 60335-1, EN 60335-2-45

Dimensions de la surface de chauffe :

Longueur : environ 3,5"/92 mm

Largeur : environ 2,8"/68 mm

Volts: 220-240V/3 amp ou 110-120V/5.8 amp
Vérifiez la tension sur le marquage de l'appareil.

Watts: 700 W

Ampères: 3 / 5.8

Branchement électrique :

Prise de terre standard 1 phase.

Cordon: calibre 16 câble 3, 8 pieds de long.

Interrupteur: MARCHE/ARRÊT

Durée optimale d'exposition dans les cas

de retrait de la peinture : 1 à 3 secondes. La peinture est prête à être retirée avec une raclette lorsqu'elle fait à la fois des bulles et de la fumée.

Température de fonctionnement:

Environ 200 °- 400 °F (100 °- 200 °C) **si utilisé conformément aux instructions.** En effet, une surchauffe pourrait entraîner un risque d'incendie ou vaporiser des particules de plomb.

Consignes d'utilisation

Démarrage

- Branchez le cordon à une prise de terre de 220-240 V ou 110-120 V.
- Assurez-vous que toutes les rallonges utilisées sont approuvées pour l'ampérage et l'environnement.
- Mettez l'interrupteur en position MARCHE et posez le Cobra sur la barre de support avec la surface qui va chauffer vers le haut (**voir fig. 3b**).
- Laissez l'outil chauffer pendant environ 2 minutes. Il est prêt à être utilisé lorsque les tubes IR brillent en orange vif.

Retrait de la peinture standard

- Utilisez des gants de protection contre la chaleur et un respirateur bien ajusté (N100) ou un masque anti-poussière de haute qualité (N95 ou supérieur).
- Gardez l'extincteur et la bouteille de pulvérisation à portée de main.

sation d'eau à proximité.

- Utilisez la barre de support pour ajuster l'angle de l'élément chauffant de manière appropriée (**fig. 1**). Ne touchez pas d'autres pièces métalliques car elles sont extrêmement chaudes (**fig. 2**) !
- Tenez le Cobra par l'encolure, plutôt que par la poignée, et saisissez-le entre le pouce et l'index, comme s'il s'agissait d'un crayon (**fig. 4**).
- Travaillez à deux mains avec le Cobra dans une main et une raclette propre, de bonne qualité et aiguisée dans l'autre main.
- Maintenez en suspension l'élément chauffant légèrement au-dessus de la surface peinte pendant 1 à 3 secondes, juste ce qu'il faut pour que la peinture commence à faire des bulles et de la fumée.
- Déplacez l'outil sur une surface adjacente et ôtez la peinture de la première zone en grattant pendant que la deuxième zone chauffe (**Fig 8**).
- Ne laissez pas l'élément chauffant rester plus que nécessaire sur la surface peinte.
- Entraînez-vous jusqu'à ce que le processus de « Chauffer », « Déplacer » et « Racler » devienne un mouvement fluide.
- Lorsque vous faites une courte pause, mettez le Cobra à l'envers sur une surface résistante au feu et stable (**fig. 3b**), ou bien suspendez-le de manière sécurisée (**fig. 3a**). Ne laissez jamais cet outil sans surveillance à moins qu'il ne soit débranché et qu'il ait complètement refroidi.

Avertissement :

L'élément chauffant concentré du Cobra est conçu pour décoller des zones de peinture étroites ou profilées plus rapidement que le Speedheater d'origine. Ne le maintenez pas à un seul endroit pendant plus de quelques secondes !

Procédure pour les fenêtres

La surface chauffante concentrée du Cobra rend particulièrement efficace le retrait des vieilles peintures et des vernis sur les châssis de fenêtres.

- Si le châssis a été retiré du cadre, fixez-le à une surface de travail avec des pinces ou des gabarits.
- Protégez le verre d'origine, qui est fragile, des dommages causés par la chaleur en le recouvrant d'un solin métallique ou d'une feuille d'aluminium.

- Retirez d'abord le mastic, puis la peinture.
- Retirez la peinture des surfaces planes en suivant les procédures décrites ci-dessus (**Fig 8**).
- Utilisez une raclette profilée sur des fenêtres avec des moulures.
- Pour retirer le mastic glacé, placez la protection sur la surface de la vitre et chauffez le mastic jusqu'à ce qu'il devienne suffisamment souple pour être pénétré par un ciseau (**Fig 9**). Le vieux mastic dur nécessite deux ou plusieurs passages sur chaque section de la fenêtre avant qu'il ne devienne suffisamment souple pour être facilement décollé.

Éteindre

Lorsque le travail est terminé, faites glisser l'interrupteur en position ARRÊT et débranchez le cordon. Placez le Cobra à l'envers et laissez refroidir les tubes IR avant d'emballer l'appareil. Ne laissez jamais l'outil sans surveillance avant qu'il n'ait complètement refroidi.

Conseils et techniques

- Pour de meilleurs résultats, utilisez des raclettes de type traction de haute qualité et affûtez les lames dès qu'elles commencent à s'émousser.
- Les lames des raclettes sont disponibles dans une grande variété de formes. Choisissez celle qui correspond le mieux à la surface peinte.
- Un outil de meulage rotatif et de rectification peut être utilisé pour modifier les lames de la raclette pour retirer la peinture de profils inhabituels.
- Pour obtenir de meilleurs résultats, prévoyez de passer deux fois sur chaque surface. Le premier passage élimine l'essentiel de la peinture ; le deuxième passage enlève les derniers débris qui restent et laissent une surface douce, presque immaculée, qui a seulement besoin d'un léger ponçage avant l'apprêt et la peinture.
- Pour qu'une peinture vieille et sèche réponde mieux aux effets du rayonnement infra rouge, pré-traitez la surface peinte avec l'huile accélératrice pour Speedheater, ou bien avec de l'huile de lin brute. Brossez ou pulvérisez une légère couche une heure au moins avant de chauffer.

Accessoires

Il existe une grande variété de raclettes et d'autres accessoires pour rendre plus facile la

corvée de retrait de veille peinture et de vieux vernis. Plus d'informations sur ces produits sont disponibles sur le site internet.

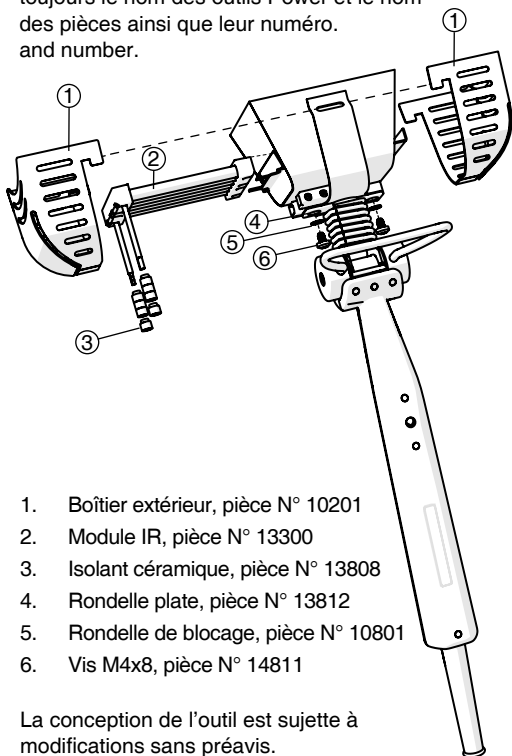
Nettoyage et entretien

- Assurez-vous toujours que l'interrupteur est sur arrêt, que l'outil est débranché et qu'il a complètement refroidi avant de commencer tout travail d'entretien.
- Afin d'assurer la sécurité de l'appareil et son efficacité, les tubes IR et les réflecteurs doivent rester propres en les essuyant à l'aide d'un chiffon humide avec de l'alcool dénaturé. Portez toujours des gants de protection pendant ce processus et ne touchez jamais les ampoules à mains nues.
- Changement des ampoules, suivre les instructions.

Liste des pièces de rechange

Les réparations ne doivent être effectuées que par un électricien ayant les qualifications requises afin d'éviter tout risque d'accidents ou de blessures.

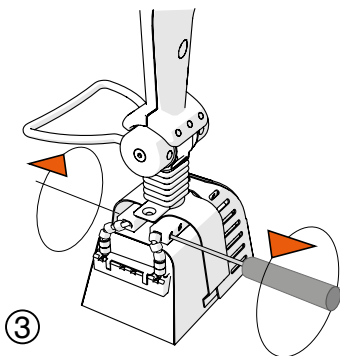
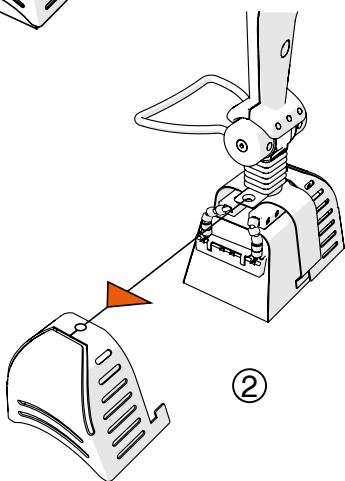
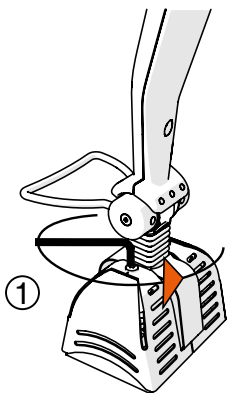
Pour la commande de pièces détachées, donnez toujours le nom des outils Power et le nom des pièces ainsi que leur numéro.

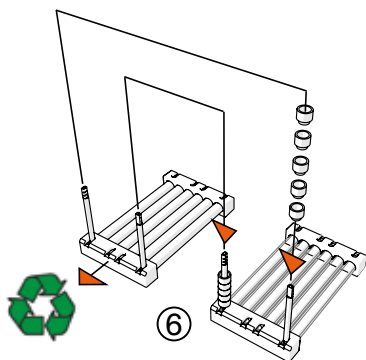
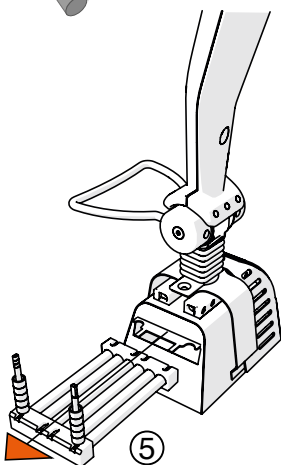
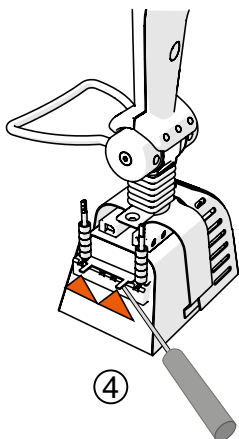


1. Boîtier extérieur, pièce N° 10201
2. Module IR, pièce N° 13300
3. Isolant céramique, pièce N° 13808
4. Rondelle plate, pièce N° 13812
5. Rondelle de blocage, pièce N° 10801
6. Vis M4x8, pièce N° 14811

La conception de l'outil est sujette à modifications sans préavis.

Échanges du module IR





Le remontage s'effectue dans l'ordre inverse. 5-4-3-2-1

Estimado cliente

Felicidades por elegir el Speedheater Cobra. Este removedor de pintura ligero y compacto es particularmente efectivo para quitar la pintura de los marcos de las ventanas y de superficies intrincadas y perfiladas como las de los moldes, husos y balaústres.

Al igual que su antecesor, el Speedheater™ 1100 S, el Cobra usa radiación infrarroja (IR) para romper de forma segura la unión entre las múltiples capas de pintura y de sustrato de madera. En comparación con los métodos de calefacción tradicionales, la temperatura de operación relativamente baja (200 - 400 °F) no vaporiza el plomo, u otras sustancias químicas perjudiciales, o representa un peligro de incendio **siempre y cuando se use conforme a las instrucciones.**

Este método también elimina la putrefacción y el moho y seca el exceso de humedad; es ecológico, suave con la madera y permite que esta se imprima y pinte de inmediato.

Para garantizar el uso más seguro y más efectivo del Cobra, le **instamos** a que lea cuidadosamente todas las siguientes instrucciones de operación así como las precauciones de seguridad antes de usarlo. La manipulación incorrecta puede ocasionar lesiones físicas o un incendio.

Siga las prácticas de trabajo seguras sin plomo cuando sepa o sospeche que existe pintura a base de plomo. Para obtener más información, visite: <https://www.epa.gov/lead>

¡Advertencia! Lea y comprenda todas las instrucciones de seguridad antes de usar esta herramienta.

Si no sigue las instrucciones listadas a continuación, puede ocasionar una descarga eléctrica, incendios o lesiones severas. Siempre siga todas las leyes y normativas federales, estatales y locales.

Contenido

- Precauciones de seguridad
- Especificaciones técnicas
- Instrucciones de uso
- Consejos y técnicas
- Accesorios
- Limpieza y mantenimiento
- Lista de piezas de repuesto
- Intercambios del módulo IR

Precauciones de seguridad

¡Advertencia! Lea y comprenda todas las instrucciones de seguridad antes de usar esta herramienta. Si no sigue las instrucciones listadas a continuación, puede ocasionar una descarga eléctrica, incendios o lesiones severas. Siempre siga todas las leyes y normativas federales, estatales y locales.

Guarde estas instrucciones para futuras referencias.

Área de trabajo

1. **MANTENGA EL ÁREA DE TRABAJO LIMPIA Y BIEN ILUMINADA.** Las superficies desordenadas y los espacios de trabajo escasamente iluminados aumentan el riesgo de incendios y lesiones físicas.
2. **TRABAJO SEGURO A ALTURAS:**
Al usar escaleras y andamios, asegúrese de que el equipo esté correctamente configurado sobre un suelo estable. Use todo el equipo de seguridad necesario y fije firmemente todos los puntos de anclaje. Siga todas las instrucciones de seguridad incluidas con este equipo.
3. **MANTENGA ALEJADOS A LOS TRANS-ÉUNTES:**
No permita que personas no autorizadas ingresen al sitio de trabajo y no deje que nadie manipule esta herramienta sin la capacitación adecuada.
4. **PROHÍBA EL INGRESO DE NIÑOS, MUJERES EMBARAZADAS (O POTENCIALMENTE EMBARAZADAS) Y MUJERES LACTANTES AL ÁREA DE TRABAJO HASTA QUE SE FINALICE TODO EL TRABAJO Y SE LIMPIE COMPLETAMENTE.**

Prevención de incendios

5. **PREPARATIVOS:**
Siempre tenga a la mano un extintor de incendios. En caso de incendios, apague la herramienta, asegúrese que todos estén a salvo y enseguida llame al 112 o 911 para solicitar asistencia.
6. **NO USE ESTA HERRAMIENTA CERCA DE LÍQUIDOS O GASES INFLAMABLES.** El calor proveniente de tubos IR o componentes eléctricos podrían ocasionar que se enciendan o exploten.
7. **LIMITE EL TIEMPO DE CALENTAMIENTO:**
Aplique solamente el calor necesario para que la pintura esté flexible. La pintura estará lista para rasparse cuando se presenten burbujas y humo al mismo tiempo (1-3 segundos es normalmente suficiente). El calor excesivo puede dañar potencial-

mente la madera, libera humos tóxicos e iniciar un incendio.

8. **NUNCA DEJE LA HERRAMIENTA SIN SUPERVISIÓN:**
Nunca debe dejar el Cobra sin supervisión cuando está en funcionamiento. Después del uso, debe apagarse y dejar que se enfríe por completo antes de dejar la herramienta sin supervisión.
9. **MANTENGA AL ALCANCE UN PULVERIZADOR DE AGUA** para extinguir las chispas y fisuras para evitar que las chispas ocultas se vuelvan a encender.

Seguridad eléctrica

10. **SEGURIDAD DESCARGAS ELÉCTRICAS:**
Evite el contacto corporal con las superficies conectadas a tierra como tubos, radiadores, estufas o refrigeradores. Existe el riesgo de descargas eléctricas si su cuerpo hace tierra.
11. **ASEGÚRESE DE QUE LA TOMA DE CORRIENTE ESTÉ CORRECTAMENTE INSTALADA Y PUESTA A TIERRA:**
Verifique con un electricista cualificado si tiene dudas. Si la herramienta sufre una descarga eléctrica, la tierra sirve como ruta para alejar la electricidad del usuario. **NUNCA** use una clavija de adaptador para permitir que la herramienta se conecte a una toma de corriente sin conexión a tierra.
12. **SIEMPRE USE UNA TOMA DE CORRIENTE CON UN interruptor de circuito de descarga a tierra (GFCI)** al trabajar con esta herramienta. Un GFCI está diseñado para cortar la alimentación de inmediato si el cable de conexión a tierra recibe energía.
13. **NO USE LA HERRAMIENTA EN LA LLUVIA:** Si el cableado se humedece podría ocasionar un cortocircuito.
14. **SIEMPRE UTILICE EL INTERRUPTOR DE ENCENDIDO/APAGADO:** Nunca desconecte el cable de alimentación sin primero apagar el interruptor. Siempre verifique que el interruptor esté en la posición de “apagado” antes de empacarlo; esto garantizará que los elementos de calentamiento nunca se enciendan accidentalmente.
15. **DESCONECTE LA CLAVIJA DE LA FUENTE DE ALIMENTACIÓN ANTES DE REALIZAR AJUSTES:** De lo contrario, puede sufrir quemaduras o descargas eléctricas.
16. **NO USE EL CABLE DE ALIMENTACIÓN DE FORMA NEGLIGENTE:** Nunca use el cable para transportar la herramienta o

para desconectar la clavija de la toma de corriente. Mantenga el cable alejado de calor, aceite, bordes afilados o piezas móviles. Tenga especial cuidado para asegurarse de que el cable de alimentación no entre en contacto con alguna superficie caliente de la herramienta. Cambie los cables dañados de inmediato. Los cables dañados aumentan el riesgo de descargas eléctricas.

17. **CABLES DE EXTENSIÓN:** Siempre use cables de extensión puestos a tierra que estén aprobados para el amperaje y las condiciones ambientales requeridos.

Protección personal

18. **USE EL EQUIPO DE SEGURIDAD APROPIADO:** Siempre use guantes de protección térmica, protección ocular y un respirador o máscara antipolvo, así como también calzado de seguridad y casco donde sea apropiado.
19. **EVITE QUEMADURAS:**
No permita que la piel descubierta entre en contacto con las bombillas IR o las cubiertas de metal durante el funcionamiento, ya que estos elementos se encuentran extremadamente calientes. Evite también tocar la pintura recién pintada, enmasillada o barnizada. Para ajustar el ángulo del elemento de calentamiento según sea necesario, use la barra de soporte enfriada (Fig. 1). No toque ninguna pieza de metal debido a que pueden estar extremadamente calientes (Fig. 2).
20. **EVITE INHALAR HUMOS Y POLVO:**
El humo y el gas pueden contener sustancias perjudiciales. Asegúrese de que se proporcione la ventilación efectiva (especialmente al trabajar en interiores) y siempre use un respirador o máscara antipolvo de alta calidad (N95 o N100) correctamente colocados durante la remoción de la pintura.
21. **NO CALIENTE EXCESIVAMENTE.**
Exponer la pintura a la radiación infrarroja más allá del punto en el cual se producen burbujas y humos aumenta el riesgo de exposición a los humos tóxicos (1 - 3 segundos es el tiempo de calentamiento suficiente).
22. **RECOLECTE LOS RESIDUOS:**
Cuando se usa de acuerdo a las instrucciones, este removedor de pintura de baja temperatura no vaporiza el plomo, pero los residuos de pintura a base de plomo deben recolectarse minuciosamente y desecharse con cuidado. Para obtener más información sobre cómo seguir las prácticas de trabajo seguras sin plomo y cómo obtener el certifi-

Cuidado y uso de herramientas

23. **MANIPULE CON CUIDADO:**
Evite dejar caer el Cobra ya que esto podría ocasionar daños irreparables a la caja y los tubos infrarrojos (IR) frágiles. Los tubos IR agrietados o daños en la caja invalidan la garantía.
24. **MANTENIMIENTO DE HERRAMIENTA:**
Si no cuida debidamente esta herramienta dañadas de inmediato. Si se rompe un tubo IR, apague la herramienta, desconecte la clavija, deje que se enfríe y enseguida reemplace el tubo. Siempre use guantes o un trapo cuando manipule un tubo IR. Nunca lo toque con sus manos..
25. **ACCESORIOS APROBADOS, PIEZAS Y SERVICIO:**
Use solamente piezas de repuesto y accesorios aprobados por el fabricante para esta herramienta. El uso de componentes no especificados en la lista de piezas de repuesto, o aprobados de alguna otra manera por el fabricante, puede ocasionar lesiones físicas e invalidar la garantía. Las reparaciones deben ser realizadas por un técnico cualificado o un centro de servicio autorizado de fábrica.

Cuando se usa correctamente, el Cobra no vaporizará la pintura con plomo ni representará un peligro de incendio.

Especificaciones técnicas

Speedheater Cobra. Patentado.

Aprobado por CE en conformidad con las Normas de seguridad de productos europeos: EN 60335-1, EN 60335-2-45.

Dimensiones de la superficie de calor:

Longitud: aprox. 3.5"/92 mm

Ancho: aprox. 2.8"/68 mm

Voltios: 220-240V/3 amp 110-120V/5.8 amp

Verifique el voltaje en la marca del aparato

Vatios: 700 W

Amperios: 3 / 5.8

Conexión eléctrica:

salida conectada a tierra estándar monofásica.

Cable: calibre 16, 3 hilos, 8 pies de longitud.

Interruptor: ENCENDIDO/APAGADO

Tiempo óptimo de exposición para aplicaciones de remoción de pintura: 1 a 3 segundos.

La pintura está lista para rasparse cuando se producen simultáneamente burbujas y humo.

Temperatura de funcionamiento:

Aproximadamente 200-400 °F (100-200 °C)

cuando se usa en conformidad con las instrucciones. El calor excesivo puede crear un peligro de incendio o vaporizar las partículas de plomo.

Instrucciones de uso

Inicio

- Conecte el cable a una toma de corriente puesta a tierra de 220-240V o 110-120V.
- Asegúrese de que los cables de extensión utilizados estén aprobados para el amperaje y el entorno.
- Mueva el interruptor a la posición ENCENDIDO y deje reposar el Cobra sobre la barra de soporte con la superficie de calentamiento orientada hacia arriba (**consulte la Fig. 3b**).
- Permita que la herramienta se caliente durante aproximadamente 2 minutos. Está lista para usarse cuando los tubos IR brillen en color naranja.

Desprendimiento de pintura general

- Use guantes de protección térmica y un respirador (N100) o máscara antipolvo de alta calidad (N95 o mejor) correctamente colocados.

- Mantenga el extintor de incendios y un envase de pulverización de agua al alcance.
- Use la barra de soporte para ajustar el ángulo del elemento de calentamiento conforme sea necesario (**Fig. 1**). No toque ninguna pieza metálica debido a que estarán extremadamente calientes (**Fig. 2**).
- Sujete el Cobra por el cuello (en lugar del extremo) del mango, y sujételo entre el pulgar y el índice, como si fuera un lápiz (**Fig. 4**).
- Trabaje con las dos manos, con el Cobra en una mano y un raspador de alta calidad correctamente afilado en la otra.
- Suspenda el elemento de aplicación de calor ligeramente por encima de la superficie de pintura por 1 a 3 segundos, lo suficiente para que la pintura desprenda humo y se generen burbujas.
- Mueva la herramienta a una superficie adyacente y raspe la pintura para removerla de la primera área mientras se calienta la segunda (**Fig. 8**).
- No permita que el elemento de calentamiento permanezca más tiempo del necesario sobre la superficie de pintura.
- Practique hasta que el proceso de “calentamiento”, “movimiento” y “raspado” sea un movimiento fluido.
- Cuando tome un descanso, coloque el Cobra orientado hacia abajo sobre una superficie estable a prueba de fuego (**Fig. 3b**), o cuélguelo de forma segura al aire (**Fig. 3a**). Nunca deje esta herramienta sin supervisión a menos que esté desconectada y completamente enfriada.

Advertencia:

El elemento de calentamiento concentrado del Cobra está diseñado para aflojar las zonas estrechas o perfiladas de pintura con mayor rapidez que el Speedheater original. No deje que permanezca en un sitio por más de unos segundos.

Procedimiento de ventana

La superficie de calentamiento concentrada del Cobra lo hace particularmente efectivo para remover la pintura antigua y glaseada de los bastidores de ventanas.

- Si el bastidor ha sido removido del marco, asegúrelo a una superficie de trabajo con abrazaderas o plantillas.

- Proteja el frágil cristal histórico contra los daños por calor cubriéndolo con tapajuntas metálico o papel aluminio.
- Retire la masilla primero, luego la pintura.
- Raspe las superficies planas siguiendo los procedimientos descritos anteriormente (**Fig. 8**).
- Use un raspador de perfil en superficies de ventanas contorneadas.
- Para quitar la masilla, coloque la cubierta sobre la superficie del cristal y caliente la masilla hasta que esté lo suficientemente suave para tallar con un cincel (**Fig. 9**). Es posible que la masilla antigua y dura requiera dos o más pasadas a lo largo de cada sección de la ventana antes de que esté lo suficientemente suave para desprenderla fácilmente.

Apagado

Cuando se complete el trabajo, mueva el interruptor a la posición APAGADO y desconecte el cable. Coloque el Cobra al revés y permita que los tubos IR se enfríen antes de empacarlo. Nunca deje la herramienta desatendida hasta que se haya enfriado por completo.

Consejos y técnicas

- Para obtener mejores resultados, use raspadores de tracción de alta calidad y afile las cuchillas tan pronto como comiencen a perder el filo.
- Las cuchillas raspadoras están disponibles en una variedad de formas. Elija una que sea adecuada para la superficie pintada.
- Se puede usar una herramienta de pulido giratorio para modificar las cuchillas raspadoras y eliminar la pintura de perfiles no comunes.
- Para obtener los mejores resultados, realice dos pasadas en cada superficie. La primera pasada elimina la mayor parte de la pintura; la segunda pasada elimina los residuos que quedaron y deja una superficie suave, casi impecable que simplemente necesita una ligera pulida antes de imprimir y pintar.
- Para hacer que la pintura a base de agua antigua y seca responda mejor a los efectos de la radiación infrarroja, trate previamente la superficie pintada con aceite acelerador Speedheater o aceite crudo. Cepille o pulverice el recubrimiento ligero al menos una hora antes del calentamiento.

Accesorios

Para aflojar la pintura antigua y el glaseado, están disponibles una amplia variedad de raspadores y otros accesorios. En el sitio.

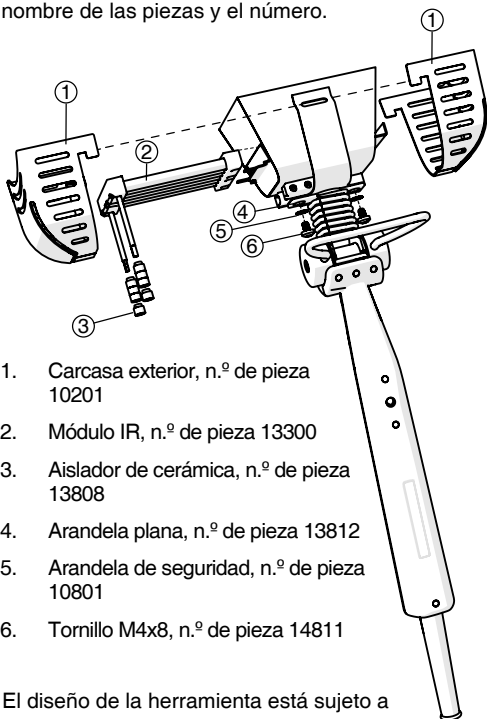
Limpieza y mantenimiento

- Asegúrese siempre de que el interruptor esté apagado, que la herramienta esté desconectada y completamente fría, antes de comenzar el trabajo de mantenimiento.
- Para mantener la seguridad y eficiencia del producto, los tubos IR y los reflectores deben mantenerse limpios usando un paño humedecido con alcohol desnaturalizado. Siempre use guantes de protección durante este proceso y nunca toque las bombillas con los dedos descubiertos.
- Para cambiar la bombilla, consulte las instrucciones.

Lista de piezas de repuesto

Las reparaciones deben ser realizadas solamente por un electricista cualificado para evitar el riesgo de accidentes o lesiones.

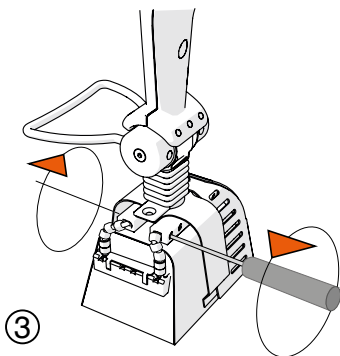
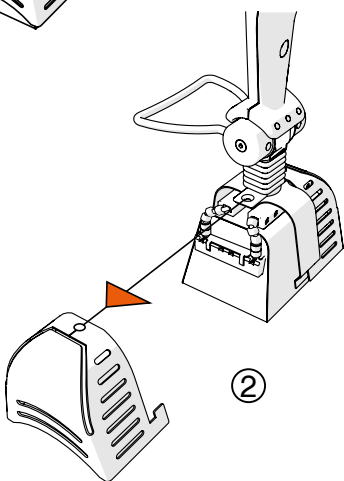
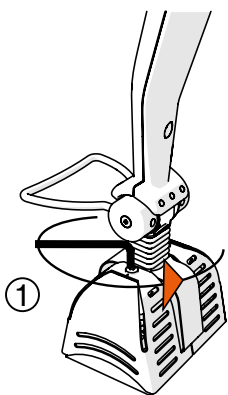
Cuando pida las piezas de repuesto, siempre proporcione el nombre de las herramientas, el nombre de las piezas y el número.

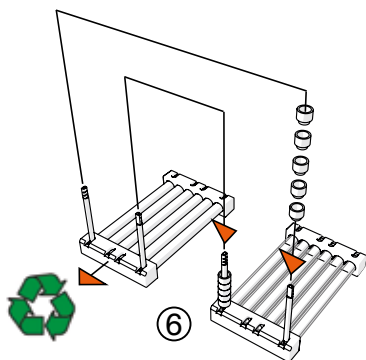
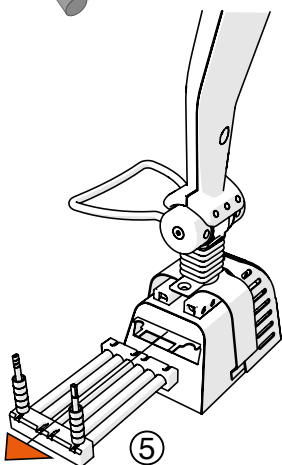
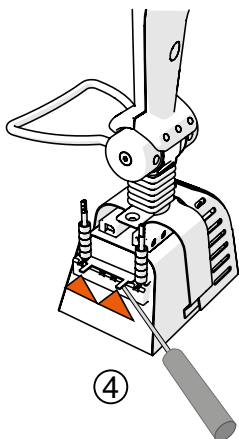


1. Carcasa exterior, n.º de pieza 10201
2. Módulo IR, n.º de pieza 13300
3. Aislador de cerámica, n.º de pieza 13808
4. Arandela plana, n.º de pieza 13812
5. Arandela de seguridad, n.º de pieza 10801
6. Tornillo M4x8, n.º de pieza 14811

El diseño de la herramienta está sujeto a cambios sin previo aviso

Intercambios del módulo IR





Para volver a ensamblarlo, proceda en el orden inverso. 5-4-3-2-1

Drogi Kliencie!

Gratulujemy wyboru Speedheater Cobra. Ten kompaktowy, lekki usuwacz farb jest szczególnie skuteczny w usuwaniu farby z ram okien i skomplikowanych, profilowanych powierzchni, takich jak listwy, wrzeciona i tralki.

Podobnie jak jego starszy brat, Speedheater™ 1100 S, Cobra wykorzystuje promieniowanie podczerwone (IR), aby bezpiecznie zerwać wiązanie między wieloma warstwami farby i drewnianym podłożem. W porównaniu z tradycyjnymi sposobami ogrzewania, stosunkowo niska temperatura robocza (100 - 200 °C) nie prowadzi do odparowania ołowiu, lub innych szkodliwych substancji chemicznych i nie stanowi zagrożenia pożarowego **pod warunkiem, że przestrzegana jest instrukcja.**

Ta metoda ponadto zabija zgniliznę i mączniaka i wysusza nadmiar wilgoci; jest przyjazna środowisku, łagodna dla drewna i pozwala na natychmiastowe zagruntowanie i malowanie.

Aby zapewnić najbezpieczniejsze i najbardziej efektywne wykorzystanie Cobry, zachęcamy do dokładnego przeczytania przed użyciem wszystkich następujących instrukcji obsługi i środków ostrożności. Nieprawidłowa obsługa może spowodować obrażenia ciała lub pożar.

Przestrzegaj Zaleceń Bezpiecznej Pracy z Ołowiem Gdy Wiadoma Lub Podejrzewana Jest Obecność Farby Na Bazie Ołowiu. Aby Uzyskać Więcej Informacji, Odwiedź:

<https://www.epa.gov/lead>

Ostrzeżenie! Przed rozpoczęciem użytkowania należy dokładnie zapoznać się ze wszystkimi instrukcjami bezpieczeństwa. Nieprzestrzeganie wskazówek wymienionych poniżej może spowodować porażenie prądem, pożar lub poważne obrażenia ciała. **Należy zawsze przestrzegać wszystkich krajowych i lokalnych praw i przepisów.**

Spis treści

- Środki Ostrożności
- Specyfikacja Techniczna
- Instrukcja Użycia
- Wskazówki i Techniki
- Akcesoria
- Czyszczenie i Konserwacja
- Lista Części Zamiennych
- Wymiana Modułu IR

Środki Ostrożności

Ostrzeżenie! Przed rozpoczęciem użytkowania należy dokładnie zapoznać się ze wszystkimi instrukcjami bezpieczeństwa. Nieprzestrzeganie wskazówek wymienionych poniżej może spowodować porażenie prądem, pożar lub poważne obrażenia ciała. **Należy zawsze przestrzegać wszystkich krajowych i lokalnych praw i przepisów.**

Prosimy zachować tę instrukcję do wykorzystania w przyszłości.

Miejsce Pracy

1. **ZACHOWAJ OBSZAR ROBOCZY CZYSTYM I DOBRZE OŚWIETLONYM.** Zagrazone powierzchnie i słabo oświetlone miejsca pracy zwiększają ryzyko pożaru i obrażeń.
2. **PRACUJ BEZPIECZNIE NA WYSOKOŚCI:** Podczas używania drabin i rusztowań należy się upewnić, że sprzęt jest prawidłowo ustawiony na stabilnym podłożu. Wykorzystać cały wymagany sprzęt zabezpieczający i mocno przymocować wszystkie punkty zakotwiczenia. Postępować zgodnie ze wszystkimi instrukcjami bezpieczeństwa, które towarzyszą temu urządzeniu.
3. **TRZYMAJ OSOBY POSTRONNE Z DALEKA:** Nie pozwalać nieupoważnionym osobom na przebywanie na miejscu pracy, i nie pozwalać nikomu na obsługę tego narzędzia bez odpowiedniego szkolenia.
4. **NIE POZWALAĆ DZIECIOM, KOBIETOM W CIĄŻY (LUB POTENCJALNIE W CIĄŻY) I MATKOM KARMIĄCYM NA WCHODZENIE NA TEREN PRACY DOPÓKI CAŁA PRACA NIE JEST WYKONANA I DOKŁADNIE POSPRZĄTANA.**

Zapobieganie Pożarom

5. **BĄDŹ PRZYGOTOWANY:** Należy zawsze trzymać gaśnicę pod ręką. W przypadku pożaru należy wyłączyć narzędzie, upewnić się, że wszyscy są bezpieczni, a następnie zadzwonić pod numer 112, aby uzyskać pomoc.
6. **NIE NALEŻY UŻYWAĆ TEGO URZĄDZENIA W POBLIŻU ŁATWOPALNYCH PŁYNÓW BĄDŹ GAZÓW.** Ciepło z lamp podczerwieni lub elektrycznych elementów może spowodować ich zapalenie lub wybuch.
7. **OGRANICZ CZAS OGRZEWANIA:** Należy nakładać tylko dość ciepła, aby farba była giętka. Farba jest gotowa do zeszkrobania kiedy to jednocześnie bąbelkuje i dymi (zazwyczaj wystarczają 1-3 sekundy).

Nadmierne ogrzewanie może potencjalnie uszkodzić drewno, uwolnić toksyczne opary i rozpałić ogień.

8. **NIGDY NIE POZOSTAWIAJ NARZĘDZIA BEZ NADZORU:** Cobra nigdy nie powinna pozostawać bez nadzoru podczas pracy. Po użyciu należy ją wyłączyć i poczekać do całkowitego ostudzenia przed zostawieniem bez nadzoru.
9. **NALEŻY TRZYMAĆ SPRYSKIWACZ WODY POD RĘKĄ,** aby zgasić żar lub zrosić pęknięcia i szczeliny, zapobiegając zaproszeniu niewidocznymi iskrami.

Bezpieczeństwo Elektryczne

10. **ZAPOBIEGANIE PORAZENIU PRĄDEM:** Należy unikać kontaktu cielesnego z uziemionymi powierzchniami, takimi jak rury, grzejniki, piece lub lodówki. Istnieje ryzyko porażenia prądem, jeśli Twoje ciało jest uziemione.
11. **UPEWNIJ SIĘ, ŻE GNIAZDKO ELEKTRYCZNE JEST PRAWIDŁOWO ZAINSTALOWANE I UZIEMIONE:** W razie wątpliwości należy skontaktować się z wykwalifikowanym elektrykiem. Jeżeli w urządzeniu wystąpi krótkie spięcie, uziemienie odciągnie prąd z dala od użytkownika. **NIGDY** nie używaj adaptora aby podłączyć to narzędzie do nieuziemnionego gniazdka.
12. **ZAWSZE UŻYWAJ GNIAZDA ZASILANIA ZE** ziemnozwarciowym przerywaczem obwodu (GFCI). GFCI ma na celu natychmiastowe odcięcie zasilania, jeśli przewód uziemiający kiedykolwiek zostanie zasilony energią.
13. **NIE UŻYWAJ URZĄDZENIA W DESZCZU:** mokre okablowanie może spowodować zwarcie.
14. **ZAWSZE UŻYWAJ PRZEŁĄCZNIKA ON/OFF:** Nigdy nie odłączaj przewodu zasilającego bez uprzedniego wyłączenia przełącznikiem. Należy zawsze zweryfikować, że przełącznik jest w pozycji „off” zanim narzędzie zostanie spakowane; zapewni to, że elementy grzejne nie zostaną przypadkowo uruchomione.
15. **ODŁĄCZYĆ WTYCZKĘ Z SIECI PRZED DOKONANIEM JAKIEJKOLWIEK REGULACJI:** W przeciwnym wypadku może dojść do poparzenia lub porażenia prądem.
16. **NIE NADWYRĘŻAJ PRZEWODU ZASILANIA:** Nigdy nie używaj przewodu do podnoszenia narzędzia i nie wyszarpuj wtyczki z gniazdka. Przewód zasilający należy

trzymać z dala od źródeł ciepła, olejów, ostrych krawędzi lub ruchomych części. Należy szczególnie uważać, aby kabel zasilający nie zetknął się z gorącymi powierzchniami narzędzia. Należy natychmiast wymienić uszkodzone kable. Uszkodzone kable zwiększają ryzyko porażenia prądem elektrycznym.

17. **PRZEDŁUŻACZE:** Zawsze używaj uziemionych przedłużaczy, które są zatwierdzone do wymaganego natężenia prądu oraz warunków środowiskowych.

Ochrona Osobista

18. **1UŻYWAJ WŁAŚCIWEGO WYPOSAŻENIA OCHRONNEGO:** Zawsze noś rękawice chroniące przed ciepłem, okulary ochronne i maskę przeciwpyłową, a także, jeśli to wymagane, antypoślizgowe buty bezpieczeństwa i kask ochronny.
19. **ZAPOBIEGANIE OPARZENIOM:** Podczas pracy nie należy dopuszczać do kontaktu gołej skóry z lampami podczerwieni lub metalową osłoną, ponieważ elementy te są bardzo gorące. Unikaj także dotykania ostatnio ogrzanej farby, kitu lub lakieru. Aby w razie potrzeby wyregulować kąt elementu grzejnego, należy używać ochłodzonego drążka pomocniczego (**rys. 1**). Nie wolno dotykać żadnych innych metalowych części, ponieważ są bardzo gorące (**rys. 2**).
20. **UNIKAJ WDYCHANIA OPARÓW I PYŁÓW:** Dym i gaz mogą zawierać szkodliwe substancje. Podczas usuwania farby należy zapewnić skuteczną wentylację (szczególnie podczas pracy w pomieszczeniu) i zawsze nosić prawidłowo dopasowaną maskę oddechową lub wysokiej jakości maskę przeciwpyłową (N95 lub N100).
21. **NIE PRZEGRZEWAJ.** Wystawienie farby na działanie promieniowania podczerwonego za punktem bąbelkowania i dymienia zwiększa ryzyko narażenia na toksyczne opary (1 - 3 sekundy to zwykle wystarczający czas ogrzewania).
22. **ZBIERAJ ODPADY:** W przypadku stosowania zgodnie z zaleceniami, ten przyrząd do usuwania farby niską temperaturą nie odparowuje ołowiu, ale resztki farby zawierające ołów muszą być dokładnie zebrane i starannie usunięte. Aby uzyskać więcej informacji na temat przestrzegania Zasad Bezpiecznej Pracy z Ołowiem i jak uzyskać certyfikat Bezpiecznie Remontującego z Ołowiem, odwiedź: <https://www.epa.gov/lead>

Użytkowanie i Konserwacja Narzędzia

23. **OSTROŻNA OBSŁUGA:** Unikaj upuszczenia Cobry, ponieważ może to spowodować nieodwracalne uszkodzenie obudowy i delikatnych rurek podczerwieni (IR). Popękane rury IR lub uszkodzenie obudowy powodują utratę gwarancji.
24. **KONSERWACJA NARZĘDZIA:** Brak należytej ostrożności w posługiwaniu się tym narzędziem może prowadzić do usterki, zagrożenia pożarem oraz ryzyka porażenia prądem, a tym samym obrażeń ciała. Upewnij się, że rury IR i szkiełka odblaskowe są czyste i w dobrym stanie. Brudne rurki i szkiełka odblaskowe zmniejszają wydajność i mogą spowodować pożar. Rutynowo dokręcaj śruby i sprawdzaj przewód zasilający, lampy podczerwieni i inne części pod kątem uszkodzeń. Bezzwłocznie wymień uszkodzone części. Jeśli rurka podczerwieni ulegnie uszkodzeniu, wyłącz narzędzie, wyciągnij wtyczkę, poczekaj na ochłodzenie, a następnie wymień rurkę. Podczas obchodzenia się z rurką IR należy zawsze używać rękawiczek lub szmatek. Nigdy nie dotykać jej gołymi rękami.
25. **ZATWIERDZONE AKCESORIA, CZĘŚCI I USŁUGI:** W tym narzędziu należy stosować wyłącznie zatwierdzone przez producenta części zamienne i akcesoria. Używanie komponentów niewymienionych na liście części zamiennych lub zatwierdzonych przez producenta może spowodować obrażenia ciała i spowodować utratę gwarancji. Naprawy muszą być wykonywane przez wykwalifikowanego technika lub fabrycznie autoryzowane centrum serwisowe.

Przy właściwym użyciu Cobra nie odparuje farby ołowiowej ani nie spowoduje zagrożenia pożarem.

Specyfikacja techniczna

Speedheater Cobra. Patentowany.

Certyfikat CE zgodny z Europejskimi Normami Bezpieczeństwa Produktu: EN 60335-1, EN 60335-2-45.

Wymiary Powierzchni grzewczej:

Długość: ok. 92 mm

Szerokość: ok. 68 mm

Napięcie: 220-240V

Sprawdź napięcie na oznaczeniu urządzenia.

Moc: 700 W

Natężenie: 3

Połączenie elektryczne:

1-fazowe standardowe uziemione

Kabel: 3 przewody średnicy (16 gauge),
długość 2,40 m (8 stóp)

Wyłącznik: ON/OFF

Optymalny czas ekspozycji dla usuwania farby:

1 do 3 sekund. Farba jest gotowa do zeskrobania, gdy jednocześnie bąbelkuje i dymi.

Temperatura Pracy:

Okolo 200°-400° F (100°- 200 °C),

gdy użytkowano zgodnie z instrukcjami.

Nadmierne nagrzewanie może spowodować zagrożenie pożarem lub odparować cząsteczki ołowiu.

Instrukcja Użycia

Uruchamianie

- Podłącz przewód do uziemionego gniazda 240V.
- Upewnij się, że wszystkie przedłużacze są zatwierdzone dla natężenia prądu i środowiska.
- Ustaw przełącznik w pozycji ON i oprzyj Cobrę na Pręcie Pomocniczym z powierzchnią grzewczą skierowaną do góry (**patrz rys. 3b**).
- Pozwól narzędziu się rozgrzać przez około 2 minuty. Jest gotowy do użycia, gdy lampy podczerwieni świecą jasno pomarańczowo.

Ogólne Usuwanie Farby

- Używaj rękawic ochronnych i odpowiednio dopasowanej (N100) maski oddechowej lub wysokiej jakości maski przeciwpyłowej (N95 lub wyższej).
- Trzymać w pobliżu gaśnicę i butelkę rozpylacza wody.

- Używaj pręta pomocniczego, aby dostosować kąt elementu grzejnego w razie potrzeby (**rys. 1**). Nie dotykać innych części metalowych, ponieważ mogą one być bardzo gorące (**rys. 2**)!
- Trzymaj Cobra za szyję, a nie za koniec, uchwytu i chwyć urządzenie kciukiem i palcami wskazującymi, jak gdyby to był ołówek (**rys. 4**).
- Pracuj oburęcznie, z Cobrą w jednej ręce i wysokiej jakości, odpowiednio zaostrzonym ściągaczem farby w drugiej.
- Trzymaj element grzewczy nieznacznie ponad powierzchnią farby przez 1 - 3 sekundy, wystarczająco długo, aby farba zaczęła dymić i bulgotać.
- Przesuń narzędzie na sąsiednią powierzchnię i zeskrubuj farbę z pierwszego obszaru, podczas gdy druga nagrzewa się (**rys. 8**).
- Nie dopuść do tego, aby element grzejny utrzymywał się na powierzchni farby dłużej niż to konieczne.
- Ćwicz aż procesy „ogrzewania”, „ruchu” i „skrobienia” stają się jednym płynnym ruchem.
- W przypadku krótkiej przerwy ustaw Cobra do góry nogami na stabilnej, ognioodpornej powierzchni (**rys. 3b**) lub zawieś ją bezpiecznie w powietrzu (**rys. 3a**). Nigdy nie pozostawiaj tego narzędzia bez nadzoru, chyba że jest odłączone i całkowicie ochłodzone.

Ostrzeżenie:

Skoncentrowany element grzejny Cobry został zaprojektowany w celu poluzowania wąskich lub profilowanych obszarów farby o wiele szybciej niż oryginalny Speedheater. Nie pozwól mu pozostać w jednym miejscu dłużej niż przez kilka sekund!

Procedura okienna

Skoncentrowana powierzchnia grzewcza Cobry czyni ją szczególnie skuteczną do usuwania starej farby i emalii z okien.

- Jeśli skrzydło zostało zdjęte z ramy, przymocuj je do powierzchni roboczej za pomocą zacisków lub przyrządów.
- Chroń delikatne zabytkowe szkło przed uszkodzeniami ciepłymi przykrywając je metalowym kołnierzem lub folią aluminiową.

- Najpierw usuń kit, a następnie farbę.
- Usuń farbę z płaskich powierzchni zgodnie z procedurami opisanymi powyżej (**rys. 8**).
- Użyj skrobaka profilowego na wyprofilowanej powierzchni okna.
- Aby usunąć kit oszklenia umieść osłonę na powierzchni szkła i ogrzewać kit, dopóki nie jest wystarczająco miękki, aby zostać wyskrobany dłutem (**rys. 9**). Stary, skamieniały kit może wymagać dwóch lub więcej przejść wzdłuż każdej części okna, zanim będzie na tyle miękki, aby łatwo się odkleić.

Wyłączenie

Po zakończeniu pracy, należy przestawić przełącznik w położenie OFF i odłączyć przewód zasilający. Umieść Cobrę do góry nogami i poczekaj na ostygnięcie lamp IR, zanim spakujesz urządzenie. Nigdy nie pozostawiaj narzędzia bez nadzoru dopóki całkowicie ostygnie.

Wskazówki i Techniki

- Aby uzyskać najlepsze wyniki, należy użyć wysokiej jakości skrobaków typu „pull” i ostrzyć noże, gdy tylko zaczną się tępić.
- Ostrza skrobaków są dostępne w różnych kształtach. Wybierz taki, który najbardziej pasuje do pomalowanej powierzchni.
- Kopia i narzędzie do szlifowania obrotowego można wykorzystać do modyfikacji skrobaków w celu usunięcia farby z rzadkich profili.
- Aby uzyskać najlepsze wyniki, zaplanuj wykonanie dwóch przejść nad każdą powierzchnią. Pierwsze przejście usuwa masę farby; drugie przejście usuwa pozostałości i pozostawia gładką, niemal nieskazitelną powierzchnię, która po prostu potrzebuje lekkiego oszlifowania przed gruntowaniem i malowaniem.
- Aby stara, wyschnięta farba lub farba na bazie wody lepiej reagowała na działanie promieniowania podczerwonego, wstępnie przygotuj pomalowaną powierzchnię za pomocą Speedheater Aceratorator Oil, lub surowego oleju linowego. Nałóż pędzlem lub natryskiem delikatną powłokę co najmniej na godzinę przed ogrzewaniem.

Akcesoria

Dostępnych jest wiele skrobaków i innych akcesoriów, które zmniejszają trudy usuwania starych farb i emalii. Więcej informacji na temat tych produktów jest dostępne na stronie internetowej.

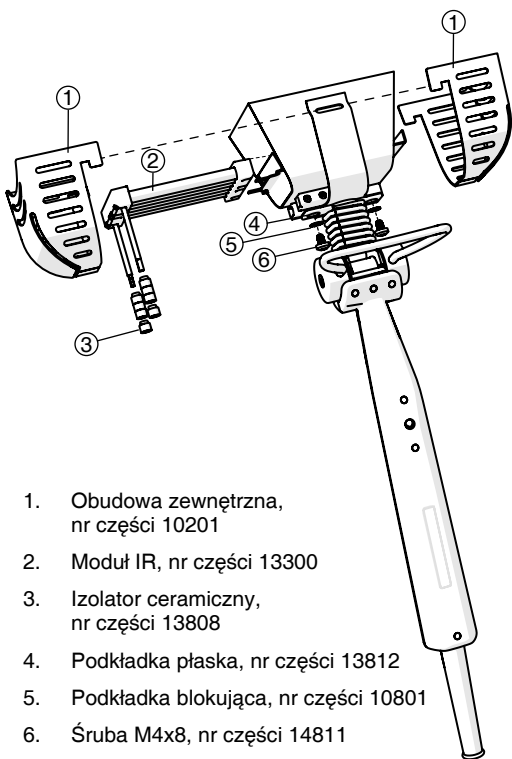
Czyszczenie i Konserwacja

- Przed rozpoczęciem konserwacji należy zawsze upewnić się, że przełącznik jest wyłączony, narzędzie jest odłączone od gniazda zasilania i jest całkowicie ostudzone.
- W celu zapewnienia bezpieczeństwa i wydajności produktu, lampy i IR szkiełka odblaskowe muszą być czyszczone poprzez wycieranie ściereczką zwilżoną denaturatem. Należy zawsze nosić rękawice ochronne podczas tego procesu i nigdy nie dotykać żarówek gołymi palcami.
- Wymiana żarówki, patrz instrukcja.

Lista Części Zamiennych

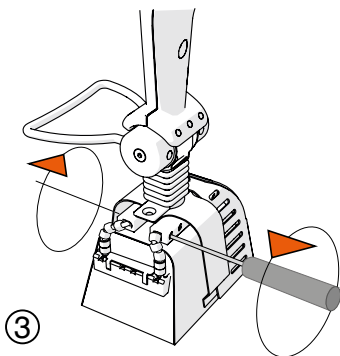
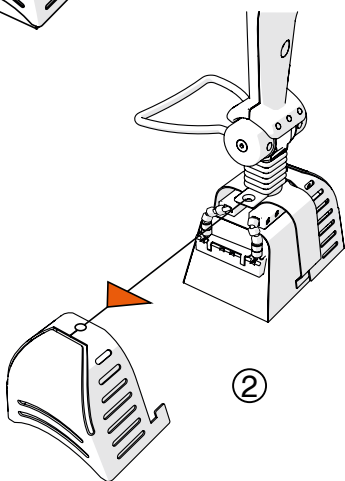
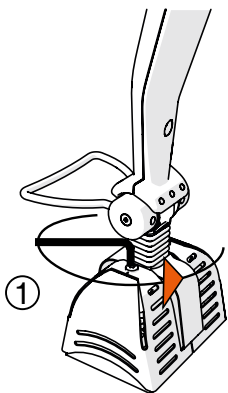
Naprawy powinny być wykonywane wyłącznie przez odpowiednio wykwalifikowanego elektryka, celem uniknięcia ryzyka wypadków lub obrażeń ciała.

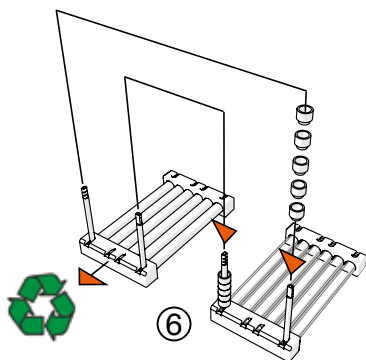
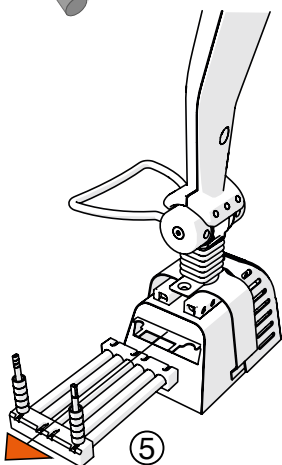
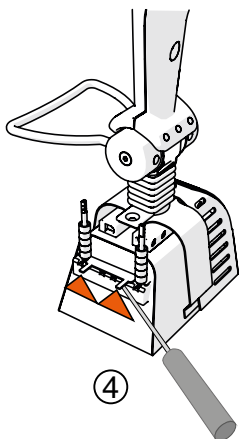
Przy zamawianiu części zamiennych zawsze podawaj nazwę elektronarzędzia i nazwę części i numer.



Konstrukcja narzędzia może podlegać zmianom bez wcześniejszego powiadomienia.

Wymiana Modułu IR





Montaż odbywa się w odwrotnej kolejności. 5-4-3-2-1

Lugupeetud klient!

Palju õnne, et valisite Speedheater Cobra. See kompaktne, kergekaaluline värvieemaldaja on eriti efektiivne värvi eemaldamisel lükandakna- raamidelt ja keerulistelt profileeritud pindadelt, nagu simsid, võllid ja balusterid.

Sarnaselt oma suurele vennale Speedheater™ 1100 S-ile kasutab Cobra infrapuna (IP) kiirgust, et ohutult lõhkuda side erinevate värvikihtide ja puidust alusmaterjali vahel. Võrreldes traditsiooniliste kuumutamismeetoditega ei põhjusta suhteliselt madal töötemperatuur (200° – 400 °F) plii ega muude ohtlike kemikaalide aurustumist ega kujuta endast tuleohtu **seni, kuni seda kasutatakse vastavalt juhendile.**

See meetod tapab ka mädaniku ja hallituse ning kuivatab liigse niiskuse; see on keskkonnasõbralik, õrn puidu suhtes ja võimaldab puitu koheselt kruntida ja värvida.

Cobra ohutuima ja efektiivseima kasutamise tagamiseks õhutage teid hoolikalt lugema kõiki järgmisi kasutusjuhiseid ja ohutusabinõusid enne selle kasutamist. Vale käsitlemine võib põhjustada tervisekahjustuse või tulekahju.

Järgige pliiga ohutu töötamise praktikaid alati, kui olete teadlik või kahtlustate pliid sisaldava värvi olemasolu. Lisateabe saamiseks külastage: <https://www.epa.gov/lead>

Hoiatus! Lugege ja mõistke kõiki ohutus juhiseid enne selle tööriista kasutamist. Alltoodud juhiste mittejärgimine võib põhjustada elektrilöögi, tulekahju või tõsise vigastuse. **Järgige alati riiklikke, osariikide ja kohalikke seaduseid ja määruseid.**

Sisukord

- Ettevaatusabinõud
- Tehniline kirjeldus
- Kasutamise juhised
- Nõuanded ja tehnikad
- Lisaseadmed
- Puhastamine ja hooldus
- Varuosade nimekiri
- Infrapunamooduli vahetamine

Ettevaatusabinõud

Hoiatus! Lugege ja mõistke kõiki ohutus juhiseid enne selle tööriista kasutamist. Alltoodud juhiste mittejärgimine võib põhjustada elektrilöögi, tulekahju või tõsise vigastuse. **Järgige alati riiklikke, osariikide ja kohalikke seaduseid ja määruseid.**

Hoidke need juhised edaspidiseks kasutamiseks alles.

Tööpiirkond

1. HOIDKE TÖÖPIIRKOND PUHATANA JA HÄSTI VALGUSTATUD. Täiskuhjatud pinnad ja hämaralt valgustatud töökohad suurendavad tulekahju ja tervisekahjustuse ohtu.
2. KÕRGEL TÖÖTAMISE OHUTUS: Redelite ja tellingute kasutamisel veenduge, et varustus on stabiilsele maapinnale korralikult üles seatud. Kasutage kogu vajalikku turva varustust ning kinnitage kõik ankurduspunktid kindlalt. Järgige kõiki selle seadmega kaasasolevaid ohutusjuhiseid.
3. HOIDKE KÕRVALSEISJAD EEMAL: Ärge lubage volitamata isikuid tööalale ning ärge lubage kellelgi seda tööriista käsitseda ilma nõuetekohase väljaõppeta.
4. ÄRGE LUBAGE LASTEL, RASEDATEL (VÕI POTENTSIAALSELT RASEDATEL) NAISTEL JA IMETAVATEL EMADEL SISENEDA TÖÖPIIRKONDA ENNE, KUI KOGU TÖÖ ON TEHTUD JA ALA KORRALIKULT ÄRA KORISTATUD.

Tulekahjuennetus

5. OLGE VALMIS: Hoidke tulekustuti alati käepärast. Tulekahju korral lülitage tööriist välja, veenduge kõigi ohutuses, seejärel helistage abi saamiseks 112.
6. ÄRGE KASUTAGE SEDA TÖÖRIISTA TULEOHTLIKE VEDELIKE JA GAASIDE LÄHEDUSES. Kuumus infrapunatorudest või elektrilistest komponentidest võib põhjustada nende süttimist või plahvatamist.
7. PIIRAKE KUUMUTUSAEGA: Kasutage ainult nii palju kuumust, et muuta värv töötlemisele alluvaks. Värv on mahakraapimiseks valmis, kui see mullitab ja suitseb samaaegselt (1–3 sekundit on üldiselt piisav). Liigne kuumutamine võib potentsiaalselt kahjustada puitu, vabastada mürgiseid aure ning põhjustada tulekahju.
8. ÄRGE KUNAGI JÄTKE TÖÖRIISTA JÄRELEVALVETA: Käitamise ajal ei tohi Cobrat

kunagi jätta järelevalveta. Pärast kasutamist tuleb see välja lülitada ja lasta täielikult jahutada enne, kui jätate selle järelevalveta.

9. **HOIDKE KÄEPÄRAST VEEPIHUSTIT**, et kustutada hõõguvat sütt või niisutada pragusid ja lõhesid, et vältida märkamatuks jäänud sädemel süttida.

Elektrialane ohutus

10. **ELEKTRILÖÖGIALANE OHUTUS:** Vältige kehalist kontakti maandatud pindadega, nagu torud, radiaatorid, ahjud või külmutusseadmed. Kui teie keha on maandatud, võib see põhjustada elektrilöögi.
11. **VEENDUGE, ET PISTIKUPESA ON NÕUETEKOHASELT PAIGALDATUD JA MAANDATUD:** Kontrollige kahtluse korral kvalifitseeritud elektrikuga. Kui tööriist saab elektrilöögi, liigub elekter läbi maapinna kasutajast eemale. **MITTE KUNAGI** ärge kasutage adapteripistikut selle tööriista ühendamiseks maanduseta seinakontakti.
12. **ALATI KASUTAGE PISTIKUPESA** veavoolu kaitselülitiga, kui töötate selle tööriistaga. Veavoolu kaitselüliti on mõeldud toite koheseks katkestamiseks, kui maandusjuhe peaks muutuma pingestatuks.
13. **ÄRGE KASUTAGE TÖÖRIISTA VIHMA GA:** Juhtmestiku märjaks saamine võib põhjustada elektrilöögi.
14. **KASUTAGE ALATI SISSE/VÄLJA LÜLITIT:** Ärge kunagi ühendage toitekaablit lahti ilma kõigepealt lülitit välja lülitamata. Veenduge alati enne selle ära panemist, et lüliti on asendis „väljas“; see tagab, et kütteelement juhuslikult ei süttiks.
15. **ENNE IGASUGUSTE KOHANDUSTE TEGEMIST ÜHENDAGE PISTIKUPESA TOITEALLIKAST LAHTI:** Selle eiramine võib põhjustada põletusi või elektrilöögi.
16. **ÄRGE KASUTAGE TOITEKAABLIT VALESTI:** Ärge kunagi kasutage tööriista kandmiseks ega pistiku seinakontaktist välja tõmbamiseks juh et. Hoidke juhe eemal kuumusest, õlist, teravatest servadest ja liikuvatest osadest. Olge eriti hoolikas selles osas, et toitekaabel ei puutuks kokku ühegi tööriista kuuma pinnaga. Asendage kahjustatud juhtmed koheselt. Kahjustatud juhtmed suurendavad elektrilöögi ohtu.
17. **PIKENDUSJUHTMED:** Kasutage alati maandatud pikendusjuhtmeid, mis on sobilikud vajalikuks voolutugevuseks ja keskkonnaningimusteks.

Isikukaitse

18. **KASUTAGE ÕIGET TURVAVARUSTUST:** Kandke alati kuumuse eest kaitsvaid kindaid, katseprille ning respiraatorit või tolmu maski, samuti vajaduse korral mitte nahast turvajalatsid ning kiivrit.
19. **VÄLTIGE PÕLETUSI:** Ärge laske kasutamise ajal paljal nahal puutuda kokku infrapunapirnidega ega metallist kattega, kuna need osad võivad olla väga kuumad. Samuti vältige puudutamast hiljuti soojendatud värvi, kitti või lakki. Vajaduse korral kütteelemendi nurga reguleerimiseks kasutage jahtunud tugivarrast (**joon. 1**). Ärge puudutage ühtegi teist metalloosa, kuna need on ülimalt kuumad (**jaan. 2**)
20. **VÄLTIGE AURUDE JA TOLMU SISSEHINGAMIST:** Suits ja gaas võivad sisaldada kahjulikke aineid. Veenduge, et olemas on efektiivne ventilatsioon (eriti siseruumides töötamisel) ning kandke värvi eemaldamise ajal korralikult paigaldatud respiraatorit või kõrgkvaliteetset (N95 või N100) tolmu maski.
21. **ÄRGE KUUMUTAGE ÜLE.** Värvi kuumutamine infrapuna kiirgusega kauem, kui seni kuni see hakkab mullitama ja suitsema, suurendab ohtu kokkupuuteks mürgiste aurudega (1–3 sekundit on tavaliselt piisav kuumutamise aeg).
22. **KORISTAGE JÄÄTMED:** Juhiste järgi kasutamisel see madalatemperatuuriline värveemaldi pliit ei aurusta, kuid pliipõhised värvijäätmed tuleb korralikult pakendada ning hoolikalt ära koristada. Täpsemaks teabeks pliiga ohutu töötamise praktikate ning kuidas omandada sertifikaat pliivaba ümbertöötaja kohta **külastage:** <https://www.epa.gov/lead>

Tööriistade käsitlemine ja hooldus

23. **KÄSITSEGE ETTEVAATLIKULT:** Vältige Cobra kukkumist, kuna see võib põhjustada parandamatut kahju korpusele ja habrastele infrapunatorudele. Pragunenud infrapunatorud või kahjustada saanud korpus tühistab garantii.
24. **TÖÖRIISTA HOOLDUS:** Selle tööriista eest õigesti hoolt mitte kandmine võib põhjustada talitlushäireid, tuleohtu, elektrilöögi ning seega tervisekahjustuse. Veenduge, et infrapunatorud ja -peegeldid on puhtad ja töökorras. Mustad torud ja peegeldid vähendavad efektiivsust ja võivad põhjustada tulekahju. Korrapäraselt pingutage kruvisid ja kontrollige toitekaablit, infrapunatorusid ja teisi osasid kahjustuse tunnuste osas. Asendage kahjustatud osad koheselt. Kui infrapunatoru peaks lekkima,

lülitage tööriist välja, katkestage ühendus, laske jahtuda, seejärel asendage toru. Infrapunatoru käsitlemisel kasutage alati kindaid või kaltsu. Ärge kunagi puudutage seda oma kätega.

25. HEAKSKIIDETUD LISASEADMED, OSAD JA HOOLDUS:

Kasutage selle tööriista jaoks ainult tootja poolt heaks kiidetud asendusosasisid ja lisaseadmeid. Varuosade nimekirjas mitte toodud ega muud moodi tootja poolt heaks kiidetud osade kasutamine võib põhjustada tervisekahjustuse ja muuta garantii kehtetuks. Parandustööd peab teostama kvalifitseeritud tehnik või tehase poolt volitatud teeninduskeskus.

Õige kasutamise korral Cobra ei aurusta pliivärvi ega tekita tuleohtu.

Tehniline kirjeldus

Speedheater Cobra. Patenteeritud.

CE-kinnitusega vastavalt Euroopa tooteohutuse standarditele: EN 60335-1, EN 60335-2-45.

Kuuma pinna mõõtmed:

Pikkus: umbes 92 mm

Laius: umbes 68 mm

Voldid: 220–240 V

Kontrollige pinget seadme märgiselt.

Vatid: 700 W

Amprid: 3

Elektriühendus:

1-faasiline standardne maandatud

Juhe: 16 rööpmeline 3 kaabliga, 2.4 m pikk

Lüliti: SEES/VÄLJAS

Värvi eemaldusrakenduste optimaalne

kokkupuuteaeg: 1 kuni 3 sekundit.

Värv on mahakraapimiseks valmis, kui see samaaegselt nii mullitab kui suitseb.

Töötemperatuur: Umbes 200° – 400 °F

(100° – 200 °C), **kui kasutada vastavalt**

juhendile. Liigne kuumutamine võib põhjustada tuleohtu või pliiosakeste aurustumist.

Kasutamise juhised

Tööle panek

- Ühendage juhe 240V maandatud seinakontakti.
- Veenduge, et mistahes kasutatav pikendusjuhe on pinget ja keskkonna osas heaks kiidetud.
- Liigutage lüliti asendisse SEES ning asetage Cobra tugivardale nii, et kuum pind jääb üles (**vt joon. 3b**).
- Laske tööriistal umbes 2 minutit soojeneda. See on kasutusvalmis, kui infrapunatorud hõõguvad erkoranzilt.

Üldine värvieemaldus

- Kasutage kuuma eest kaitsvaid kindaid ning sobiva suurusega (N100) respiraatorit või kõrgkvaliteetset tolumumaski (N95 või parem).
- Hoidke tulekustuti ja pihustuspudel veega enda lähedal.
- Kasutage kütteleemendi nurga reguleerimiseks vastavalt vajadusele tugivarrast (**joon. 1**). Ärge puudutage ühtegi teist metallist

osa, kuna need on väga kuumad (**joon. 2**)!

- Hoidke Cobrat selle käepideme kaelaosast, mitte otsapoolt ning hoidke seda pöidla ja nimetissõrme vahel, justkui see oleks pliats (**joon. 4**).
- Töötage kahe käega, ühes käes Cobra ja ning teises käes kõrgvaliteetne korralikult teritatud tõmmatav kaabits.
- Hoidke kütteelementi 1–3 sekundiks vahetult värvipinna kohal, ainult seniks, kuni värv hakkab suitsema ja mullitama.
- Liigutage tööriist külgnevale alale ja kraapige värv esimeselt pinnalt maha, samal ajal kui teine pind soojeneb (**joon. 8**).
- Ärge laske kütteelemendil värvipinna kohal olla kauem, kui vaja.
- Harjutage, kuni „kuumutamise“ „liigutamise“ ja „kraapimise“ protsess muutub üheks voolavaks liigutuseks.
- Kui te teete pausi, asetage Cobra tagurpidi stabiilsele tulekindlale pinnale (**joon. 3b**) või riputage see ohutult kuhugi (**joon. 3a**). Ärge kunagi jätke seda tööriista järelevalveta, v.a kui see on vooluvõrgust lahti ühendatud ja täielikult jahtunud.

Hoiatus:

Cobra koondatud kütteelement on loodud kitsastelt või profileeritud pindadelt värvi eemaldamiseks palju kiiremini, kui originaalne Speedheater. Ärge laske sel jääda ühte kohta kauemaks, kui paariks sekundiks!

Aknaga töötamine

Cobra koondatud kuumutuspind muudab selle eriti efektiivseks vana värvi ja klaaside eemaldamiseks lükandaknaraamidelt.

- Kui lükandaken on raamist eemaldatud, kinnitage see klambrite või rakistega tööpinnale.
- Kaitske habrast ajaloolist klaasi kuumakahjustuse eest, kattes selle metallist ääreplekiga või alumiiniumfooliumiga.
- Eemaldage kõigepealt kitt, seejärel värv.
- Puhastage lamedad pinnad järgides ülal kirjeldatud protseduure (**joon. 8**).
- Kasutage kontuuridega aknapindadel profiili kaabitsat.

- Aknakiti eemaldamiseks asetage otsik klaasi pinnale ja kuumutage kitti, kuni see on peitliga välja uuristamiseks piisavalt pehme (**joon. 9**). Vana kivikõva kitt võib vajada iga aknaosa kohta kaks või enam korda töötlemist enne, kui see on kergesti mahakoormiseks piisavalt pehme.

Seiskamine

Kui töö on lõpetatud, liigutage lüliti asendisse VÄLJAS ja tõmmake juhe välja. Asetage Cobra tagurpidi ja laske infrapunatorudel enne selle ärापakkimist jahtuda. Ärge kunagi jätke tööriista järelevalveta, kuni see on täielikult jahtunud.

Nõuanded ja tehnikad

- Parimate tulemuste saamiseks kasutage kõrgkvaliteetseid tõmmatavat tüüpi kaabitsaid ja teritage terad niipea, kui need hakkavad nüristuma.
- Kaabitsaterad on saadaval erinevate kujudega. Valige selline, mis on värvitud pinnaga kõige sarnasem.
- Ebatavalistelt pinnaprofiilidelt värvi eemaldamiseks võib kaabitsatera modifitseerimiseks kasutada järele tehtud ja pöörlevat lihvimistööriista.
- Parimate tulemuste saavutamiseks planeerige iga pinna puhul kaks korda sellest üle käia. Esimene töötlus eemaldab suurema osa värvist; teine töötlus eemaldab viimased allesjäänud jäägid ja jätab sileda, peaaegu täiesti puhta pinna, mis vajab lihtsalt enne kruntimist ja värvist kergelt lihvimist.
- Vana ärakuivanud värvi või veekindla värvi infrapunakiirguse mõjudele palju vastuvõtlikumaks muutmiseks töödelge värvitud pinda Speedheateri kiirendusõliga või töötlemata linaõliga. Vähemalt üks tund enne kuumutamist kandke harjaga või pihustage peale kerge kiht.

Lisaseadmed

Vana värvi ja klaaside eemaldamise vaeva leevendamiseks on saadaval erinevat sorti kaabitsad ja muud lisaseadmed. Rohkem teavet nende toodete kohta on saadaval veebilehel.

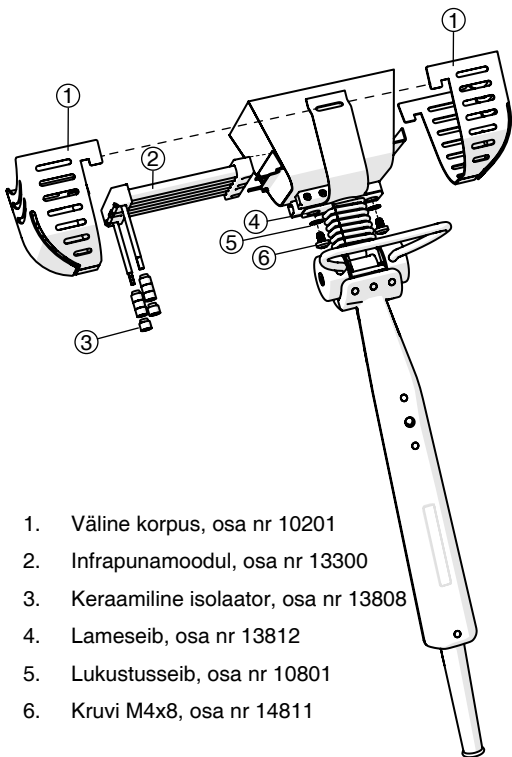
Puhastamine ja hooldus

- Enne igasuguste hooldustööde alustamist veenduge alati, et lüliti on lülitatud välja, tööriist on vooluvõrgust lahti ühendatud ja on täielikult jahtunud.
- Toote ohutuse ja tõhususe säilitamiseks tuleb infrapunatorud ja -peegeldid hoida puhtana, pühkides neid denatureeritud piiritusega niisutatud lapiga. Kandke seda tehes alati kaitsekindaid ja ärge kunagi puudutage pirne katmata sõrmedega.
- Pirmi vahetamine, vt juhendit.

Varuosade nimekiri

Parandustööd peab teostama ainult nõuetekohaselt kvalifitseeritud elektrik, et vältida õnnetuste või vigastuste riski.

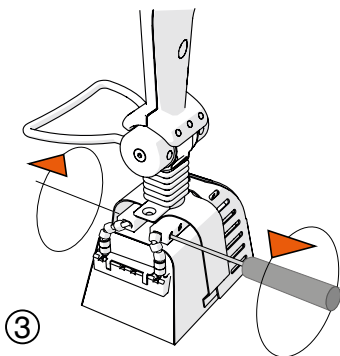
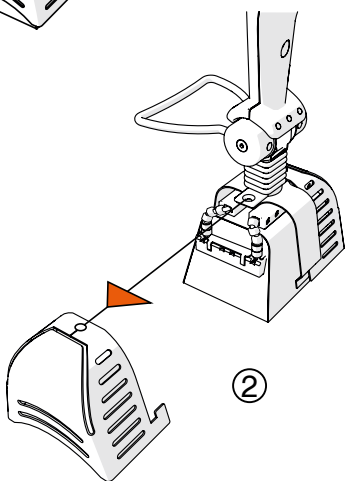
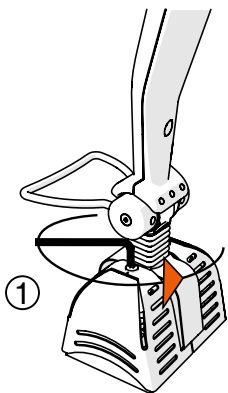
Varuosade tellimisel edastage alati elektritööriista nimi ning osa nimi ja number.

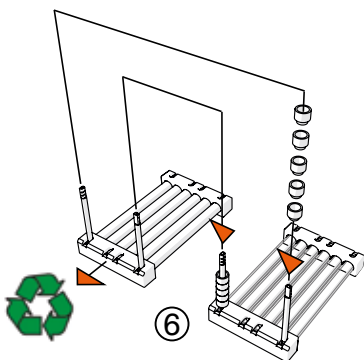
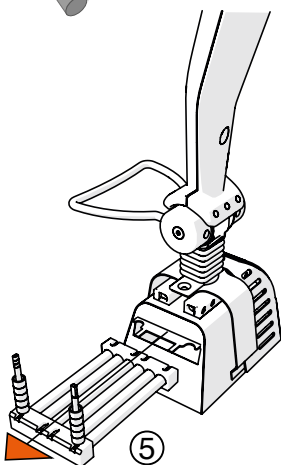
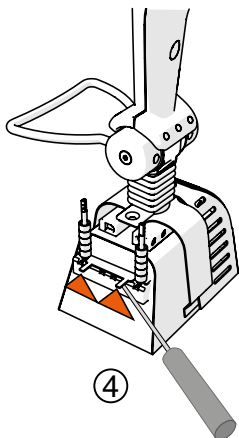


1. Väline korpus, osa nr 10201
2. Infrapunamoodul, osa nr 13300
3. Keraamiline isolaator, osa nr 13808
4. Lameseib, osa nr 13812
5. Lukustusseib, osa nr 10801
6. Kruvi M4x8, osa nr 14811

Tööriista konstruktsioon võib muutuda ilma.

Infrapunamooduli vahetamine





Uuesti kokkupanek toimub vastupidises järjekorras. 5-4-3-2-1

Godājamais klient!

Apsveicam, ka esat izvēlējies Speedheater Cobra. Šis kompaktais un vieglais krāsas noņēmējs ir īpaši efektīvs, attīrot krāsu no logu rāmjiem un sarežģītām profilētām virsmām, piemēram, līstēm, vārpstām un balustrādēm.

Tāpat kā lielais modelis, Speedheater™ 1100 S, Cobra izmanto infrasarkano (IR) starojumu, lai droši pārrautu saites starp vairākām krāsas kārtām un koka pamatni. Atšķirībā no tradicionālajām karsēšanas metodēm, salīdzinoši zemā darba temperatūra (100-200 °C) nerada svina vai citu kaitīgu ķīmikāliju izgarojumus un nerada ugunsgrēka **briesmas, kamēr vien instruments tiek izmantots norādītajā veidā.**

Tāpat šī metode iznīcina arī puvi un pelējumu un izžāvē lieko mitrumu; tā ir videi draudzīga, saudzīga koksnei, un dod iespēju koksni tūlīt pat gruntēt un krāsot.

Lai nodrošinātu visdrošāko un efektīvāko modeļa Cobra lietošanu, aicinām pirms lietošanas uzmanīgi izlasīt visas tālāk sniegtās lietošanas instrukcijas un drošības brīdinājumus. Nepareiza apiešanās var būt ievainojumu vai ugunsgrēka cēlonis.

Ievērojiet prasības attiecībā uz drošu darbu ar svina saturošiem materiāliem ikreiz, kad ir zināms vai ir aizdomas, ka krāsa satur svina. Plašāku informāciju skatiet tīmekļa vietnē:
<https://www.epa.gov/lead>

Brīdinājums! Iekams darbināt šo instrumentu, izlasiet un izprotiet visas drošības instrukcijas. Tālāk sniegto norādījumu neievērošana var būt elektriskās strāvas trieciena, ugunsgrēka vai nopietnu ievainojumu cēlonis. **Vienmēr ievērojiet visus federālos, valsts un vietējos likumus un noteikumus.**

Saturs

- Drošības pasākumi
- Tehniskās specifikācijas
- Lietošanas instrukcijas
- Ieteikumi un darba tehnika
- Piederumi
- Tīrīšana un apkope
- Rezerves daļu saraksts
- Infrasarkano staru (IR) moduļa mainīšana

Drošības pasākumi

Brīdinājums! Iekams darbināt šo instrumentu, izlasiet un izprotiet visas drošības instrukcijas. Tālāk sniegto norādījumu neievērošana var būt elektriskās strāvas trieciena, ugunsgrēka vai nopietnu ievainojumu cēlonis. **Vienmēr ievērojiet visus federālos, valsts un vietējos likumus un noteikumus.**

Saglabāriet šīs instrukcijas turpmākām uzziņām.

Darba zona

1. **NODROŠINIET, LAI DARBA ZONA BŪTU TĪRA UN LABI APGAISMOTA.** Pārblīvētas virsmas un slikti apgaismotās darba telpas palielina ugunsgrēka un ievainojumu risku.
2. **STRĀDĀJOT AUGSTUMĀ, IEVĒROJIET DROŠĪBA PRASĪBAS:** Ja tiek izmantotas kāpnes un sastatnes, nodrošiniet, lai aprīkojums būtu pareizi novietots uz stabila pamata. Izmantot visu nepieciešamo drošības aprīkojumu un stingri piestipriniet enkurošanas punktus. Ievērojiet visas kopā ar šo aprīkojumu piegādātās drošības instrukcijas.
3. **NODROŠINIET, LAI TUVUMĀ NEBŪTU NEPIEDEROŠAS PERSONAS:** Neļaujiet nepiederošām personām atrasties būvlaukumā un neļaujiet nevienam rīkoties ar šo darbarīku, ja tas nav pienācīgi apmācīts.
4. **NEPIEĻAUJIET BĒRNIEM, GRŪTNIECĒM (VAI PŌTENCIĀLĀM GRŪTNIECĒM) UN MĀTĒM, KAS BĒRNUMS BARO AR KRŪTI, ATRASTIES DARBA ZONĀ, KAMĒR VISS DARBS NAV PABEIGTS, UN DARBA ZONA NAV RŪPĪGI UZKOPTA.**

Ugunsdrošības profilakse

5. **ESIET SAGATAVOTI:** Vienmēr turiet pa rokai ugunsdzēsamo aparātu. Aizdeģšanās gadījumā izslēdziet instrumentu, pārlicinieties, ka visi ir drošībā, un pēc tam zvaniet 112, lai saņemtu palīdzību.
6. **NELIETOJIET ŠO INSTRUMENTU UZLIESMOJOŠU ŠĶIDRUMU VAI GĀZU TUVUMĀ.** Infrasarkanā (IR) lampu vai elektrisko daļu izdalītais karstums var izraisīt to aizdegšanos vai eksplodēšanu.
7. **IEROBEŽOJIET KARSĒŠANAS LAIKU:** Karstumu pielietojiet tikai tik, cik nepieciešams, lai padarītu krāsu padevīgu. Krāsa ir gatava noskrāpēšanai, kad uz tās virsmas parādās pūslīši un vienlaikus tā sāk dūmot (parasti pietiek ar 1-3 sekundēm). Pārmērīga karsēšana var sabojāt koku, var

sākt izdalīties toksiski izgarojumi, un tas var aizdegties.

8. **NEKĀDĀ GADĪJUMĀ NEATSTĀJIET INSTRUMENTU BEZ UZRAUDZĪBAS:** Cobra, kad tas darbojas, nekādā gadījumā nedrīkst atstāt bez uzraudzības. Pēc lietošanas tas ir jāizslēdz un, iekams to atstāt bez uzraudzības, jāatļauj tam pilnībā atdzist.
9. **TURIET PA ROKAI ŪDENS SMIDZINĀTĀJU,** lai dzēstu gailošas ogles vai apsmidzinātu plaisas, lai nepieļautu dzirksteļošanu.

Elektrodrošība

10. **ELEKTRISKĀS STRĀVAS TRIECIENS:** Izvairieties no ķermeņa saskares ar iezemētām virsmām, piemēram, caurulēm, radiatoriem, krāsnīm vai ledusskapjiem. Ja jūsu ķermenis ir iezemēts, pastāv elektriskās strāvas trieciena risks.
11. **NODROŠINIET, LAI ELEKTRISKĀS STRĀVAS IZVADS VAI ROZETE BŪTU PAREIZI INSTALĒTS UN IEZEMĒTS:** Sazinieties ar kvalificētu elektriķi un lieciet viņam to pārbaudīt, ja rodas šaubas. Ja instrumentā notiek īssavienojums, zemējums aizvada elektrību prom no lietotāja. **NEKĀDĀ GADĪJUMĀ** neizmantojiet adaptera kontaktdakšu, lai pievienotu instrumentu pie neiezemēta strāvas izvada.
12. Strādājot ar šo instrumentu, **VIENMĒR IZMANTOJIET STRĀVAS IZVADU,** kas aprīkots ar zemējuma ķēdes pārtraucēju (GFCI). GFCI ir paredzēts, lai gadījumā, ja zemējumvadā parādās spriegums, nekavējoties pārtrauktu strāvas padevi.
13. **NELIETOJIET INSTRUMENTU LIETŪ:** Ja vadi kļūst slapji, tas var izraisīt īssavienojumu.
14. **VIENMĒR IZMANTOJIET IESLĒGŠANAS/IZSLĒGŠANAS SLĒDZI:** Nekādā gadījumā neatvienojiet barošanas kabeli, ja vispirms nav izslēgts slēdzis. Iekams to aizvākt prom, vienmēr pārbaudiet, vai slēdzis ir izslēgtā stāvoklī; tas nodrošinās to, ka sildelementi nekad nevarēs nejauši aizdegties.
15. **IEKAMS VEIKT JEBKĀDUS REGULĒŠANAS DARBUS, ATVIENOJIET KONTAKTDAKŠU NO STRĀVAS AVOTA:** Ja tas netiek izdarīts, pastāv apdegumu vai elektriskās strāvas trieciena risks.
16. **NEEKSPLUATĒJIET NEPAREIZI BAROŠANAS KABELI:** Nekādā gadījumā neizmantojiet kabeli instrumenta

pārnēsāšanai un neatvienojiet kontaktdakšu no strāvas izvada, velkot aiz kabeļa. Sargiet kabeli no karstuma, eļļām, asām šķautnēm un kustīgām daļām. Esiet īpaši uzmanīgi, lai nodrošinātu, ka barošanas kabelis nenonāktu saskarē ar instrumenta karstajām virsmām. Bojātus kabelus nekavējoties nomainiet. Bojāti kabeļi palielina elektriskās strāvas trieciena risku.

17. **PAGARINĀTĀJU KABEĻI:** Vienmēr izmantojiet iezemētus pagarinātāju kabeļus, kas ir apstiprināti izmantošanai ar nepieciešamā stipruma strāvu un dotajos vides apstākļos.

Individuālā aizsardzība

18. **IZMANTOJIET ATBILSTOŠU DROŠĪBAS APRĪKOJUMU:** Vienmēr valkājiet karstumizturīgus aizsargcimdus, acu aizsarglīdzekļus un respiratoru vai putekļu masku, kā arī neslīdošus darba apavus un aizsargķiveri, ja tas ir nepieciešams.
19. **NEPIEĻAUJIET APDEGUMUS:** Neļaujiet darbināšanas laikā ādai nonākt saskarē ar infrasarkanā staru (IR) spuldzēm vai metāla apvalku, jo šīs daļas ir ļoti karstas. Tāpat izvairieties pieskarties tikko sakarsētai krāsai, tepei vai lakai. Lai pēc vajadzības noregulētu sildelementa leņķi, izmantojiet atdzesētu atbalsta stieni (1). Neaiztieciot citas metāla detaļas, jo tās ir ļoti karstas (2)
20. **IZVAIRIETIES IEELPOT IZGAROJUMUS UN PUTEKĻUS:** Dūmi un gāze var saturēt kaitīgas vielas. Pārliedzinieties, vai ir efektīva ventilācija (it īpaši, strādājot telpās) un krāsas noņemšanas laikā vienmēr izmantojiet pareizi pieguļošu respiratoru vai augstas kvalitātes (N95 vai N100) putekļu masku.
21. **NEPĀRKARSĒJIET.** Pakļaujot krāsu infrasarkanam starojumam, pārsniedzot punktu, kad sāk parādīties pūslīši, un tā sāk dūmot, palielinās risks tikt pakļautam toksisku izgarojumu iedarbībai (parasti 1–3 sekundes ir pietiekams karsēšanas laiks).
22. **SATUR ATKRITUMUS:** Eksploatējot atbilstoši norādījumiem, šis zemas temperatūras krāsas noņēmējs nerada svina izgarojumus, taču svina saturošas krāsas atkritumi rūpīgi jāuzglabā un piesardzīgi jāiznīcina. Lai saņemtu papildu informāciju par drošu darbu ar svina saturošiem materiāliem un to, kā iegūt svina saturošu materiālu pārstrādātāja sertifikātu, apmeklējiet tīmekļa vietni:
<https://www.epa.gov/lead>

Instrumentu lietošana un kopšana

23. **APEJĪETIES UZMANĪGI:**
Izvairieties nomest Cobra, jo tas var radīt neatgriezeniskus bojājumus korpusam un trauslo infrasarkano staru (IR) lampu bojājumus. Uz saplaisājušām infrasarkano staru (IR) lampām un korpusa bojājumiem garantija netiek attiecināta.
24. **INSTRUMENTA APKOPE:**
Ja šis instruments netiek pienācīgi kopts, tad var izraisīt darbības traucējumus, ugunsbīstamību, elektriskās strāvas triecienu risku, un tādējādi radīt ievainojumus. Pārliecinieties, ka infrasarkano staru (IR) lampas un atstarotāji ir tīri un darba kārtībā. Netīras caurules un atstarotāji samazina efektivitāti un var izraisīt ugunsgrēku. Parasti pievelciet skrūves un pārbaudiet barošanas kabeli, infrasarkano staru (IR) lampas un citas daļas, vai nav bojājumu pazīmes. Nekavējoties nomainiet bojātās daļas. Ja infrasarkano staru lampa ir sasista, izslēdziet instrumentu, atvienojiet kontaktdakšu, ļaujiet lampai atdzist un pēc tam nomainiet lampu. Rīkojoties ar infrasarkano staru lampu, vienmēr izmantojiet cimds vai lupatu. Nekad pieskarieties tai ar rokām.
25. **APSTIPRINĀTIE PIEDERUMI, DAĻAS UN APKOPE:** Izmantojiet tikai šī instrumenta ražotāja apstiprinātas rezerves daļas un piederumus. Ražotāja rezerves daļu sarakstā nenorādītu vai citādi neapstiprinātu daļu izmantošana var būt ievainojumu cēlonis un anulē garantiju. Remonts jāveic kvalificētam tehniķim vai rūpnīcas autorizēta servisa centram.

Pareizi ekspluatējot, Cobra neradīs svinu saturošus krāsas izgarojumus, kā arī neradīs aizdegšanās briesmas.

Tehniskā specifikācija

Speedheater Cobra. Patentēts.

CE apstiprināts atbilstoši Eiropas produktu drošības standartiem: EN 60335-1, EN 60335-2-45.

Karstās virsmas izmēri:

Garums: apm. 92 mm

Platums: apm. 68 mm

Spriegums: 220-240 V

Pārbaudiet ierīces uzlīmes norādīto spriegumu.

Jauda: 700 W

Strāva (A): 3

Elektriskais savienojums:

1 fāze, standarta iezemēta

Kabelis: 16. kalibrs, 3 dzīslas, 2,4 m garš

Slēdzis: IESLĒGTS/IZSLĒGTS

Optimāls ekspozīcijas laiks krāsas

noņemšanas lietojumiem: 1 līdz 3 sekundes. Krāsa ir gatava noskrāpēšanai, kad uz tās vienlaikus gan parādās pūslīši, gan arī tā dūmo.

Darba temperatūra:

Aptuveni 100-200 °C (200–400 °F), **ja tiek lietots atbilstoši instrukcijām.** Pārmērīga karsēšana var radīt ugunsbīstamību vai var sākt izdalīties svina izgarojumi.

Lietošanas instrukcijas

Uzsākšana

- Pievienojiet vadu pie iezemētas 240V kontaktligzdas.
- Pārlicinieties, vai izmantotie pagarinātāji ir apstiprināti strāvas stipruma nominālam un vides prasībām.
- Pārslēdziet slēdzi ieslēgtā stāvoklī un atbalstiet COBRA pret atbalsta stieni ar augšup vērstu karsto virsmu (**3.b**).
- Ļaujiet instrumentam iesilt apmēram 2 minūtes. Tas ir gatavs lietošanai, kad infra-sarkano staru (IR) caurulītes kvēlo ar spilgti oranžu gaismu.

Parastas krāsas noņemšana

- Izmantojiet karstumizturīgus aizsargcimdus un pareizi pielāgotu (N100) respiratoru vai augstas kvalitātes putekļu masku (N95 vai labāku).
- Nodrošiniet, lai tuvumā būtu ugunsdzēsamais aparāts un ar ūdeni papildīts smidzinātājs.

- Izmantojiet atbalsta stieni, lai pēc vajadzības noregulētu sildelementa lenķi (**1. att.**). Nepieskarieties nekādām citām metāla daļām, jo tās būs ārkārtīgi karstas (**2. att.**)!
- Cobra turiet drīzāk aiz kakla, nekā aiz roktura gala un satveriet to ar īkšķi un rādītājpirkstu tā, it kā tas būtu zīmulis (**4. att.**).
- Strādājiet ar abām rokām, turot Cobra vienā rokā un augstas kvalitātes un pareizi noasinātu skrāpi – otrā rokā.
- Paturiet sildelementu 1-3 sekundes nedaudz virs krāsas virsmas — tieši tik, lai krāsa sāktu dūmot un pārklāties ar pūslīšiem.
- Pārvietojiet instrumentu uz blakus esošo virsmu un, kamēr tiek karsēta otrā virsma, noskrāpējiet krāsu no pirmās virsmas (**8. att.**).
- Neļaujiet sildelementam atrasties virs krāsas virsmas ilgāk kā tas vajadzīgs.
- Vingrinieties, līdz karsēšanas, pārvietošanas un nokasīšanas process pārvēršas vienmērīgā kustībā.
- Paņemot īsu pārtraukumu, novietojiet Cobra kājām gaisā uz stabilas un ugunsdrošas virsmas (**3.b. att.**), vai pakariniet to droši gaisā (**3.a. att.**). Nekādā gadījumā neatstājiet šo instrumentu bez uzraudzības, ja vien tas nav atvienots no kontaktligzdas un pilnībā atdzisis.

Brīdinājums:

COBRA koncentrētais sildelements ir paredzēts šauru vai profilētu zonu atbrīvošanai no krāsas daudz ātrāk nekā to paveic oriģinālais Speedheater. Neļaujiet tam palikt vienā vietā ilgāk par dažām sekundēm!

Loga procedūra

Cobra koncentrētā karsēšanas virsma padara to īpaši efektīvu logu vērtņu un stiklojuma attīrīšanai no vecās krāsas.

- Ja loga vērtne ir izņemta no loga rāmja, nostipriniet to pie darba virsmas ar skavām vai spīlēm.
- Aizsargājiet trauslus vēsturiskos stiklus no karstuma bojājumiem, pārklājot tos ar metāla vai alumīnija foliju.
- Vispirms noņemiet tepi, pēc tam krāsu.
- Notīriet plakanās virsmās, ievērojot iepriekš aprakstīto procedūru (8. att.).
- Izmantojiet profila skrāpi kontūrētām loga virsmām.

- Lai noņemtu stiklojuma tepi, novietojiet apvalku uz stikla virsmas un karsējiet tepi, līdz tā ir pietiekami mīksta, lai to varētu notīrīt ar kalnu (9. att.). Ja tepe ir veca un akmenscieta, katru loga daļu var būt nepieciešams apstrādāt divas vai vairāk reizes, iekams tā kļūst pietiekami mīksta, lai to viegli varētu nolobīt.

Izslēgšana

Kad darbs ir pabeigts, pārslēdziet slēdzi izslēgtā stāvoklī un atvienojiet vadu no kontaktligzdas. Iekams iepakot, novietojiet Cobra kājām gaisā un ļaujiet infrasarkanā staru (IR) lampām atdzist. Nekādā gadījumā neatstājiet instrumentu bez uzraudzības, kamēr tas nav pilnībā atdzisis.

Ieteikumi un darba tehnika

- Lai iegūtu vislabākos rezultātus, izmantojiet augstas kvalitātes velkamus skrāpjus un uzasiniet asmeņus, tiklīdz tie ir kļuvuši trūli.
- Ir pieejami dažādās formas skrāpju asmeņi. Izvēlieties to, kas vislabāk atbilst krāsotajai virsmai.
- Lai notīrītu krāsu no neparastiem profiliem, var izmantot kopēšanas un rotācijas slīpēšanas instrumentu, lai pārveidotu skrāpju asmeņus.
- Lai panāktu vislabākos rezultātus, katrai virsmai ieplānojiet divus gājienus. Pirmajā gāzienā tiek noņemta lielākā daļa krāsas; otrajā gāzienā tiek noņemtas pēdējās atlikušās paliekas, un iegūta gluda un gandrīz nevainojama virsma, kura pirms gruntēšanas un krāsošanas ir vienkārši viegli jāapstrādā ar smilšpapīru.
- Lai veco, izkaltušo krāsu vai krāsu uz ūdens bāzes padarītu atsaucīgāku infrasarkanā staru iedarbībai, iepriekš apstrādājiet krāsoto virsmu ar Speedheater Accelelator eļļu vai linsēklu eļļu. Uzsmidziniet vai uzklājiet ar otu plānu kārtu vismaz vienu stundu pirms karsēšanas.

Piederumi

Lai atvieglotu vecās krāsas un stiklojuma notīrīšanu, ir pieejami dažādi skrāpji un citi piederumi. Plašāka informācija par šiem izstrādājumiem ir pieejama tīmekļa vietnē.

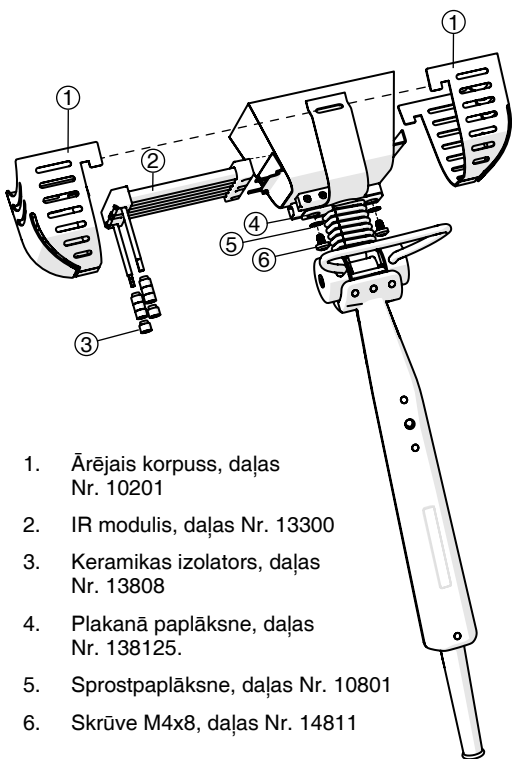
Tīrīšana un apkope

- Iekams sākt jebkādu apkopes darbu, vienmēr pārlicinieties, vai slēdzis ir izslēgts, vai instruments ir atvienots no kontaktligzdas un vai tas ir pilnībā atdzisis.
- Lai uzturētu izstrādājuma drošību un efektivitāti, infrasarkano staru (IR) lampas un atstarotāji ir jāuztur tīri, tos noslaukot ar denaturātā samitrinātu audumu. Šīs procedūras laikā vienmēr izmantojiet aizsargcimdus un nekad nepieskarieties spuldzēm ar kailiem pirkstiem.
- Spuldžu mainīšanas aprakstu skatiet instrukcijā.

Rezerves daļu saraksts

Lai nepieļautu negadījumu vai ievainojumu risku, remontus drīkst veikt tikai kvalificēts elektriķis.

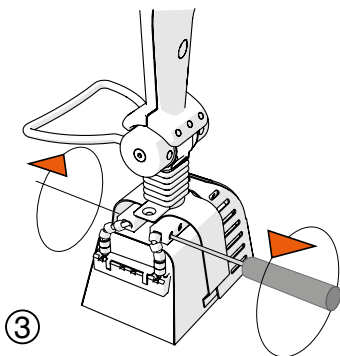
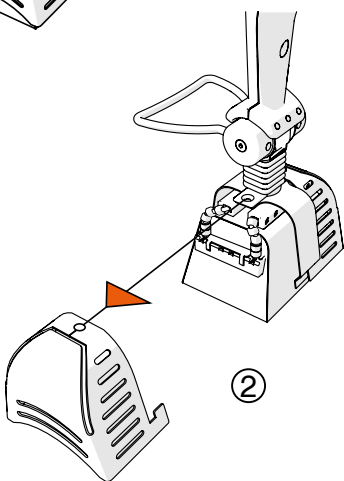
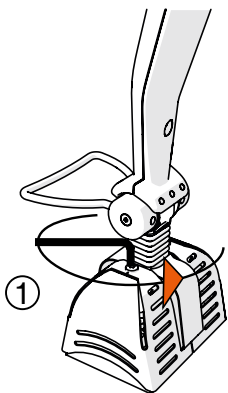
Pasūtot rezerves daļas, vienmēr norādiet elektriskā instrumenta nosaukumu un daļas nosaukumu un numuru.

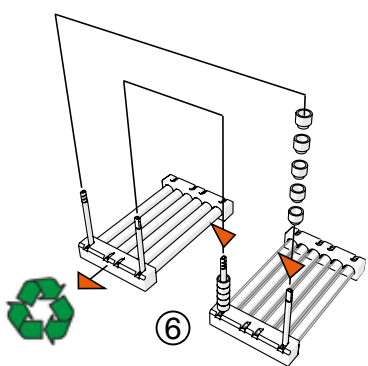
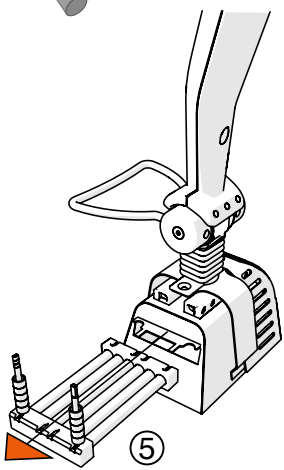
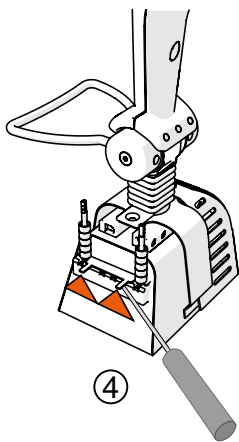


1. Ārējais korpuss, daļas Nr. 10201
2. IR modulis, daļas Nr. 13300
3. Keramikas izolators, daļas Nr. 13808
4. Plakanā paplāksne, daļas Nr. 138125.
5. Sprostpaplāksne, daļas Nr. 10801
6. Skrūve M4x8, daļas Nr. 14811

Instrumenta konstrukcija var tikt mainīta bez iepriekšēja brīdinājuma.

Infrasarkano staru (IR) moduļa mainīšana





Salikšanu veic apgrieztā secībā. 5-4-3-2-1

Уважаемый покупатель!

Поздравляем вас с выбором инструмента Speedheater Cobra. Этот компактный легкий инструмент для удаления краски особенно эффективен при снятии краски с оконных рам и сложных профилированных поверхностей, таких как молдинги, стойки и перила.

Как и более мощная модель, Speedheater™ 1100 S, инструмент Cobra использует инфракрасное (ИК) излучение, чтобы безопасно разрушать соединение между несколькими слоями краски и деревянным основанием. Относительно низкая рабочая температура (200–400 °F), по сравнению с традиционными методами нагрева, не выпаривает свинец или другие вредные химические вещества и не пожароопасна, **если устройство используется по назначению.**

Этот метод также уничтожает гниль и плесень и высушивает избыток влаги; это безвредно для окружающей среды, бережно к дереву и позволяет сразу же грунтовать и окрашивать деревянные поверхности.

Для того чтобы обеспечить безопасное и наиболее эффективное использование инструмента Cobra, **настоятельно рекомендуется** перед использованием внимательно прочитать все представленные далее инструкции по эксплуатации и меры предосторожности. Неправильное обращение может привести к травме или пожару.

Соблюдайте методы безопасной работы со свинцом, когда знаете о наличии краски с примесью свинца или предполагаете ее наличие. Для получения дополнительной информации посетите сайт:
<https://www.epa.gov/lead>

Предупреждение! Перед использованием этого инструмента прочитайте и уясните все меры предосторожности. Несоблюдение указаний, перечисленных ниже, может привести к поражению электрическим током, пожару или серьезной травме. **Всегда соблюдайте все федеральные, государственные и местные законы и нормативные акты.**

Содержание

- Меры безопасности
- Технические характеристики
- Инструкции по эксплуатации
- Советы и методы
- Принадлежности
- Очистка и обслуживание
- Список запасных частей
- Замена ИК-модуля

Меры безопасности

Предупреждение! Перед использованием этого инструмента прочитайте и уясните все меры предосторожности. Несоблюдение указаний, перечисленных ниже, может привести к поражению электрическим током, пожару или серьезной травме. **Всегда соблюдайте все федеральные, государственные и местные законы и нормативные акты.**

Сохраните эти инструкции для последующего использования.

Рабочая зона

1. **СОДЕРЖИТЕ РАБОЧУЮ ЗОНУ В ЧИСТОТЕ И ОБЕСПЕЧЬТЕ ХОРОШЕЕ ОСВЕЩЕНИЕ.** Загроможденное и плохо освещенное рабочее пространство увеличивают опасность возгорания и телесного повреждения.
2. **БЕЗОПАСНОСТЬ РАБОТЫ НА ВЫСОТЕ:** При использовании лестниц и строительных лесов убедитесь, что оборудование правильно установлено на устойчивой поверхности. Используйте все защитное оборудование и прочно присоедините все точки крепления. Выполняйте все меры предосторожности, которые предписаны для этого оборудования.
3. **НЕ ДОПУСКАЙТЕ ПРИСУТСТВИЯ ПОСТОРОННИХ ЛИЦ:** Не допускайте посторонних лиц на рабочее место и не позволяйте никому использовать этот инструмент без надлежащего обучения.
4. **НЕ РАЗРЕШАЙТЕ ДЕТЯМ, БЕРЕМЕННЫМ ЖЕНЩИНАМ (ИЛИ ЖЕНЩИНАМ ДЕТОРОДНОГО ВОЗРАСТА) И КОРМЯЩИМ МАТЕРЯМ НАХОДИТСЯ В РАБОЧЕЙ ЗОНЕ, ПОКА ВСЯ РАБОТА НЕ СДЕЛАНА И РАБОЧЕЕ МЕСТО ПОЛНОСТЬЮ НЕ ОЧИЩЕНО.**

Противопожарные меры безопасности

5. **ОБЯЗАТЕЛЬНО ИМЕЙТЕ НАГОТОВЕ:** Всегда держите огнетушитель под рукой. В случае пожара выключите инструмент, убедитесь, что все в безопасности, а затем позвоните 112 для получения помощи.
6. **НЕ ИСПОЛЬЗУЙТЕ ЭТОТ ИНСТРУМЕНТ ВБЛИЗИ ЛЕГКОВОСПЛАМЕНЯЮЩИХСЯ ЖИДКОСТЕЙ ИЛИ ГАЗОВ.** Тепло от ИК-трубок или электрических компонентов может привести к их воспламенению или взрыву.
7. **ОГРАНИЧЬТЕ ВРЕМЯ НАГРЕВА:** Применяйте только такой нагрев, которого достаточно для того, чтобы краска стала податливой. Краска готова к снятию, когда

она одновременно пузырится и дымит (1–3 секунд обычно достаточно). Чрезмерное нагревание потенциально может повредить дерево, выделять токсичные пары и стать причиной возгорания.

8. **НИКОГДА НЕ ОСТАВЛЯЙТЕ ИНСТРУМЕНТ БЕЗ ПРИСМОТРА:** Никогда не оставляйте работающий инструмент Cobra без присмотра. После использования инструмент следует выключить, дождаться, пока он полностью остынет, и только потом его можно оставить без присмотра.
9. **ДЕРЖИТЕ РАЗБРЫЗГИВАТЕЛЬ ВОДЫ ПОД РУКОЙ,** чтобы потушить угли или побрызгать водой на трещины и щели, чтобы предотвратить тление от невидимой искры.

Электробезопасность

10. **ЗАЩИТА ОТ ПОРАЖЕНИЯ ЭЛЕКТРИЧЕСКИМ ТОКОМ:** Избегайте телесного контакта с заземленными поверхностями, такими как трубы, радиаторы, печи или холодильники. Существует опасность поражения электрическим током, если ваше тело заземлено.
11. **УБЕДИТЕСЬ, ЧТО ЭЛЕКТРИЧЕСКИЙ ВЫХОД УСТАНОВЛЕН ДОЛЖНЫМ ОБРАЗОМ И ЗАЗЕМЛЕН:** Если сомневаетесь, пусть проверку выполнит квалифицированный электрик. В случае короткого замыкания в контуре инструмента, электрический ток будет отведен от пользователя на землю. **ЗАПРЕЩАЕТСЯ** использовать штепсель-переходник, чтобы не допустить подключения этого инструмента к необорудованной розетке.
12. Когда работаете с этим инструментом, **ВСЕГДА ИСПОЛЬЗУЙТЕ РОЗЕТКУ С** выключателем короткого замыкания на землю (ВКЗЗ). ВКЗЗ предназначен для немедленного отключения питания в случае, если на заземляющий провод подается напряжение.
13. **НЕ ИСПОЛЬЗУЙТЕ ИНСТРУМЕНТ ПОД ДОЖДЕМ:** Если проводка промокнет, это может привести к короткому замыканию.
14. **ВСЕГДА ИСПОЛЬЗУЙТЕ ПЕРЕКЛЮЧАТЕЛЬ ВКЛЮЧЕНИЯ/ ВЫКЛЮЧЕНИЯ:** Обязательно сначала выключайте инструмент с помощью переключателя и только потом отсоединяйте шнур питания. Прежде чем убрать инструмент, обязательно убедитесь в том, что переключатель находится в положении «выкл.»; это гарантирует, что нагревательные элементы никогда случайно не разогреются.

15. **ОТСОЕДИНЯЙТЕ ВИЛКУ ОТ ИСТОЧНИКА ПИТАНИЯ, ПРЕЖДЕ ЧЕМ НАЧИНАТЬ ВЫПОЛНЯТЬ КАКИЕ-ЛИБО РЕГУЛИРОВКИ:** Несоблюдение этой меры может привести к ожогам или поражению электрическим током.
16. **НЕ ИСПОЛЬЗУЙТЕ ШНУР ПИТАНИЯ НЕ ПО НАЗНАЧЕНИЮ:** Никогда не используйте шнур для переноски инструмента и не тяните за шнур, чтобы вытащить вилку из розетки. Шнур должен находиться вдали от источников тепла, масла, острых углов и движущихся деталей. Будьте особенно внимательны, когда проверяете, что шнур питания не соприкасается с какой-либо из горячих поверхностей инструмента. Сразу же заменяйте поврежденные шнуры. Поврежденные шнуры повышают опасность поражения электрическим током.
17. **УДЛИНИТЕЛЬНЫЕ ШНУРЫ:** Всегда используйте заземленные удлинительные шнуры, одобренные для требуемой силы тока и условий окружающей среды.

Средства индивидуальной защиты

18. **ИСПОЛЬЗУЙТЕ НАДЛЕЖАЩИЕ СРЕДСТВА ЗАЩИТЫ:** Всегда надевайте теплозащитные перчатки, средства защиты органов зрения и респиратор или пылезащитную маску, а также нескользящие защитные ботинки и защитный шлем, где это необходимо.
19. **ЗАЩИТА ОТ ОЖОГОВ:** Не допускайте, чтобы незащищенная кожа соприкасалась с инфракрасными трубками или металлическим колпаком во время работы, так как эти элементы очень горячие. Также не прикасайтесь к только что нагретой краске, замазке или лаку. Чтобы при необходимости отрегулировать угол нагревательного элемента, используйте охлажденную опорную планку (**рис. 1**). Не прикасайтесь ни к каким другим металлическим деталям, потому что они будут очень горячими (**рис. 2**).
20. **ИЗБЕГАЙТЕ ВДЫХАНИЯ ПАРОВ И ПЫЛИ:** Дым и газ могут содержать вредные вещества. Обеспечьте эффективную вентиляцию (особенно, работая в помещении) и всегда надевайте должным образом подогнанный респиратор или высококачественную (N95 или N100) пылезащитную маску во время удаления краски.
21. **НЕ ПЕРЕГРЕВАЙТЕ.** Воздействие на краску инфракрасным излучением за пределами места, где она пузырится и дымит, увеличивает опасность воздействия токсичных паров (обычное достаточное время нагрева 1–3 секунды).

22. **СОБИРАЙТЕ ОТХОДЫ:** При целевом использовании этот низкотемпературный инструмент для удаления краски не выпаривает свинец, но остатки краски с примесью свинца должны быть полностью собраны и тщательно утилизированы. Для получения дополнительной информации о том, как следовать методам безопасной работы со свинцом, а также о том, как получить сертификат специалиста по переоборудованию, выполняющего работы с устранением источников свинца безопасными методами, посетите сайт: <https://www.epa.gov/lead>

Использование инструментов и уход за ними

23. **ОБРАЩАЙТЕСЬ ОСТОРОЖНО:** Не допускайте падения инструмента Cobra, поскольку это может нанести невосстановимые повреждения корпусу и хрупким инфракрасным (ИК) трубкам. Треснувшие ИК-трубки или повреждение корпуса делают гарантию недействительной.
24. **ОБСЛУЖИВАНИЕ ИНСТРУМЕНТА:** Несоблюдение надлежащего ухода за этим инструментом может привести к неисправности, возгоранию, опасности поражения электрическим током и, как следствие, к травме. Убедитесь, что ИК-трубки и отражатели чистые и находятся в рабочем состоянии. Грязные трубки и отражатели снижают эффективность и могут привести к возгоранию. Регулярно затягивайте винты и проверяйте шнур питания, ИК-трубки и другие детали на предмет повреждений. Сразу же заменяйте поврежденные детали. Если ИК-трубка повреждена, выключите инструмент, вытащите вилку из розетки, подождите, пока трубка остынет, затем замените трубку. Всегда используйте перчатки или теплозащитную салфетку, обращаясь с ИК-трубкой. Никогда не прикасайтесь к трубке руками.
25. **УТВЕРЖДЕННЫЕ ПРИНАДЛЕЖНОСТИ, ЗАПАСНЫЕ ЧАСТИ И ОБСЛУЖИВАНИЕ:** Используйте только одобренные изготовителем запасные части и принадлежности для этого инструмента. Использование компонентов, не указанных в списке запасных частей или не одобренных производителем иным образом, может привести к травмам и сделать гарантию недействительной. Ремонт должен выполняться квалифицированным специалистом или в уполномоченном производителем сервисном центре.

При правильном использовании инструмент Cobra не будет выпаривать краску с содержанием свинца и не будет создавать опасность возгорания.

Техническая спецификация

Speedheater Cobra. Запатентовано.

Маркировано знаком CE в соответствии с европейскими стандартами безопасности продукции: EN 60335-1, EN 60335-2-45.

Размеры нагревательной поверхности:

Длина: прибл. 92 мм

Ширина: прибл. 68 мм

Напряжение: 220–240 В

Проверьте напряжение на маркировке прибора.

Сила тока: 3 А

Электросоединение:

Стандартная розетка для 1-фазного тока с гнездом заземления

Шнур: Калибр 16, 3-жильный, длина 8 футов.

Переключатель: ВКЛ./ВЫКЛ.

Оптимальное время воздействия для работ по удалению краски:

1–3 секунды. Краска готова к снятию, когда она одновременно пузырится и дымит.

Рабочая температура:

Прибл. 200–400 °F (100–200 °C) при использовании в соответствии с инструкциями. Чрезмерное нагревание может создать опасность возгорания или привести к выпариванию свинца.

Инструкции по эксплуатации

Запуск

- Подключите шнур к заземленной розетке 240В.
- Убедитесь, что используемые удлинительные шнуры одобрены для указанной силы тока и условий окружающей среды.
- Установите переключатель в положение ВКЛ. и положите инструмент Cobra на опорную планку нагревательной поверхностью вверх (**см. рис. 3b**).
- Дайте инструменту разогреться приблизительно в течение 2 минут. Он готов к использованию, когда ИК-трубки светятся ярко-оранжевым.

Общая информация по удалению лакокрасочного покрытия

- Используйте теплозащитные перчатки и должным образом подогнанный респиратор (N100) или высококачественную пылезащитную маску (N95 или лучше).

- Держите огнетушитель и разбрызгиватель воды поблизости.
- Используйте опорную планку для регулировки угла нагревательного элемента по мере необходимости (**рис. 1**). Не касайтесь никаких металлических деталей, потому что они будут очень горячими (**рис. 2**)!
- Держите инструмент Cobra у основания рукоятки, а не за ее конец и захватывайте рукоятку между большим и указательным пальцами, как будто это карандаш (**рис. 4**).
- Работайте двумя руками: одной рукой держите инструмент Cobra, а другой — высококачественный, должным образом заточенный протяжной скребок.
- Подержите нагревательный элемент близко над окрашенной поверхностью в течение 1–3 секунд; этого достаточно, чтобы краска начала дымить и пузыриться.
- Расположите инструмент над смежной поверхностью и соскребите краску с первой области, в то время как вторая область будет нагреваться (**рис. 8**).
- Не допускайте, чтобы нагревательный элемент задерживался дольше, чем необходимо, над окрашенной поверхностью.
- Практикуйтесь, пока операции «нагрев», «перемещение» и «соскабливание» не станут одним плавным движением.
- Делая короткий перерыв, установите инструмент Cobra в перевернутом положении на устойчивой несгораемой поверхности (**рис. 3b**) или безопасно подвесьте (**рис. 3a**). Никогда не оставляйте этот инструмент без присмотра, если он не отсоединен от розетки и

Предупреждение:

Направленный нагревательный элемент инструмента Cobra предназначен для ослабления узких или профилированных участков краски намного быстрее, чем исходный инструмент Speedheater. Не задерживайте инструмент на одном месте дольше нескольких секунд!

Обработка окна

Направленная нагревательная поверхность инструмента Cobra делает этот инструмент особенно эффективным для удаления старой краски и извлечения стекол из оконных переплетов.

- Если оконный переплет был извлечен из рамы, прикрепите его к рабочей поверхности с помощью зажимов или фиксаторов.
- Защитите хрупкие старинные стекла от теплового повреждения, покрыв их металлическими изолирующими

полосами или алюминиевой фольгой.

- Сначала удалите замазку, а затем краску
- Очистите плоские поверхности в соответствии с процедурами, описанными выше (**рис. 8**).
- Используйте профильный скребок по контуру оконных поверхностей.
- Чтобы удалить оконную замазку, поместите колпак на поверхность стекла и нагревайте замазку, пока она не станет достаточно мягкой для снятия с помощью стамески (**рис. 9**). Для старой затвердевшей замазки может потребоваться два или более прохода вдоль каждой секции окна, прежде чем она станет достаточно мягкой, чтобы ее можно было легко очистить.

Выключение

Когда работа завершена, переместите переключатель в положение ВЫКЛ. и вытащите шнур питания из розетки. Расположите инструмент Cobra в перевернутом положении и дайте ИК-трубкам остыть, только потом убирайте инструмент. Никогда не оставляйте инструмент без присмотра, пока он полностью не остыл

Советы и методы

- Для достижения наилучших результатов используйте высококачественные протяжные скребки и затачивайте режущую кромку, как только она начнет становиться тупой.
- Режущие кромки скребков могут быть различных форм. Выберите скребок, который наиболее точно соответствует окрашенной поверхности.
- Для удаления краски с нестандартных профилей можно изменить режущую кромку скребка с помощью режущего и круговращательного шлифовального инструмента.
- Для получения наилучших результатов выполняйте два прохода по каждой поверхности. Первый проход удаляет основную часть краски; второй проход снимает последние остатки краски, которые остались после первого прохода, и оставляет гладкую, почти безупречную поверхность, которая просто нуждается в легком шлифовании перед грунтовкой и покраской.
- Чтобы сделать старую, засохшую краску или пропитанную водой краску более чувствительной к воздействию инфракрасного излучения, предварительно обработайте окрашенную поверхность маслом Speedheater Accelerator Oil или нерафинированным льняным маслом. Нанесите кистью или распылите на покрытие проема по крайней мере за час до нагревания.

Принадлежности

Для уменьшения тяжелой работы по удалению старых лакокрасочных покрытий и снятию остекления доступны различные скребки и другие принадлежности. Более подробную информацию об этих изделиях можно найти на сайте.

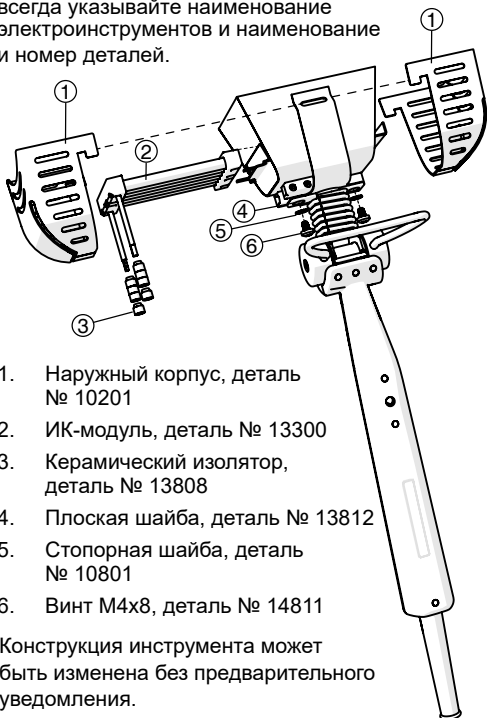
Очистка и обслуживание

- Всегда следите за тем, чтобы переключатель был выключен, инструмент отсоединен от сети и полностью охлажден, и только потом приступайте к какой-либо работе по техническому обслуживанию.
- Для того чтобы поддерживать безопасность и работоспособность изделия, ИК-трубки и отражатели следует содержать в чистоте, протирая их тканью, смоченной в денатурированном спирте. Во время этого процесса всегда надевайте защитные перчатки и никогда не касайтесь трубок незащищенными руками.
- Замена лампы: см. инструкцию.

Список запасных частей

Чтобы избежать опасности несчастных случаев или травм, ремонт должен выполняться только квалифицированным электриком.

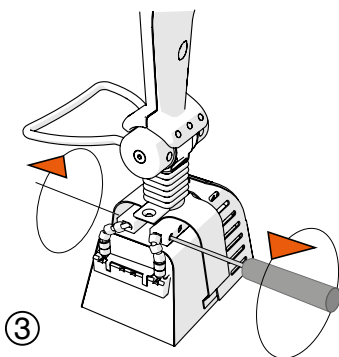
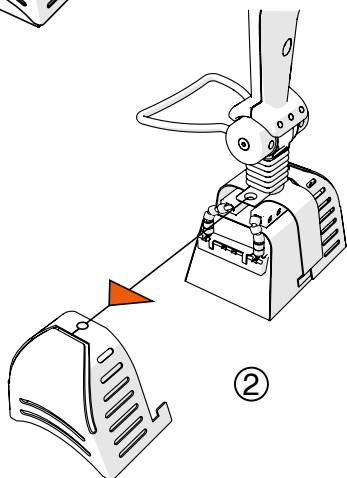
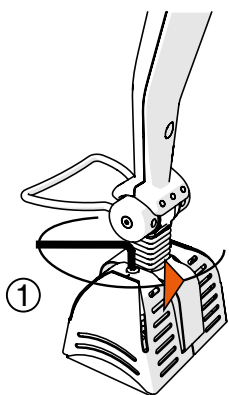
При заказе запасных частей всегда указывайте наименование электроинструментов и наименование и номер деталей.

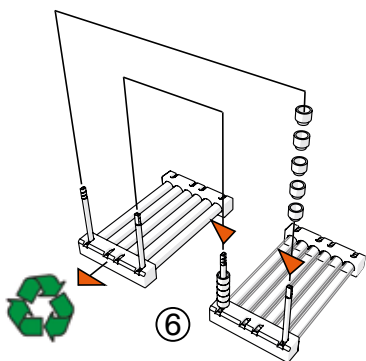
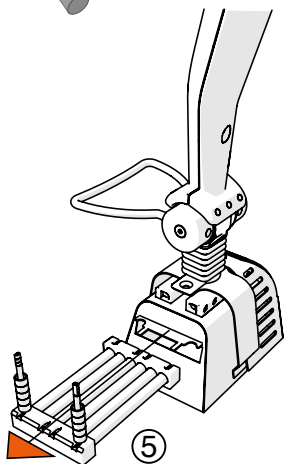
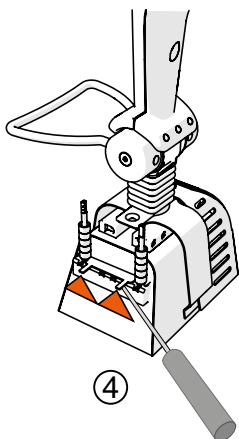


1. Наружный корпус, деталь № 10201
2. ИК-модуль, деталь № 13300
3. Керамический изолятор, деталь № 13808
4. Плоская шайба, деталь № 13812
5. Стопорная шайба, деталь № 10801
6. Винт М4х8, деталь № 14811

Конструкция инструмента может быть изменена без предварительного уведомления.

Замена ИК-модуля





Повторная сборка выполняется в обратном порядке. 5-4-3-2-1

고객 여러분!

Speedheater Cobra를 선택하신 것을 축하드립니다. 이 작고 가벼운 페인트 제거기는 몰딩, 스프링, 밸러스터와 같이 복잡하게 처리된 표면과 창틀에서 페인트를 벗기는 데 특히 효과적입니다.

전작과 마찬가지로 Speedheater™ 1100 S, Cobra는 적외선(IR)을 사용하여 여러 층의 페인트와 나무 사이의 단단한 결합을 안전하게 분해합니다. 기존의 가열 방식에 비해 작업 온도가 상대적으로 낮아(200° - 400°F) 지침에 맞게 사용하는 한, 납 또는 기타 유해한 화학 물질이 증발하지 않으며 화재의 위험도 없습니다.

또한 이 방법은 통해 곰팡이를 죽이고 과도한 수분을 증발시킬 수 있습니다. 철저히 환경 친화적이고 나무에게도 유익해 작업 후 바로 페인트를 칠할 수 있습니다.

Cobra를 가장 안전하고 효과적으로 사용하기 위해 사용하기 전 다음과 같은 작동 지침을 주의 깊게 읽고, 안전 절차를 따르도록 강력하게 권장해드립니다. 부적절한 취급은 부상이나 화재를 초래할 수 있습니다.

납 페인트나 납이 함유된 것으로 의심되는 경우 Lead-Safe Work Practices를 따르십시오. 자세한 내용은 <https://www.epa.gov/lead>에서 확인하십시오.

경고! 이 공구를 사용하기 전에 모든 안전 지침을 읽고 내용을 이해하십시오.

아래 나열된 지침을 따르지 않으면

감전, 화재 또는 심각한 부상을 초래할 수 있습니다. 항상 모든 연방, 주 및 지역 법률 및 규정을 따르십시오.

목차

- 안전 예방 조치
- 기술 사양
- 사용 지침
- 팁 및 기법
- 액세서리
- 청소 및 유지 보수
- 예비 부품 목록
- **IR 모듈 교환**

안전 예방 조치

경고! 이 공구를 사용하기 전에 모든 안전 지침을 읽고 내용을 이해하십시오.

아래 나열된 지침을 따르지 않으면

감전, 화재 또는 심각한 부상을 초래할 수 있습니다. 항상 모든 연방, 주 및 지역 법률 및 규정을 따르십시오.

나중에 참조할 수 있도록 이 지침을 보관하십시오.

작업 공간

1. 작업 공간을 깨끗하고 밝게 유지하십시오. 어지럽게 널려있는 표면과 조명이 어두운 작업 공간은 화재 및 부상의 위험을 증가시킵니다.
2. 높은 위치에서의 작업 안전:
사다리와 비계를 사용할 때 장비가 안정적인 지면에 제대로 설치되어 있는지 확인하십시오. 필요한 모든 안전 장비를 사용하고 고정 지점을 모두 단단히 연결하십시오. 이 장비와 함께 제공되는 모든 안전 지침을 따르십시오.
3. 접근 금지:
승인을 받지 않은 사람이 작업 현장에 들어와서는 안 되고 적절한 교육을 받지 않은 상태에서 이 공구를 사용해서도 안 됩니다.
4. 모든 작업을 완료하고 깨끗하게 정리될 때까지 어린이와 임산부(또는 임신 가능성이 있는 여성), 모유 수유 여성이 작업 공간에 들어와서는 안 됩니다.

화재 예방

5. 준비:
항상 소화기를 가까이 두십시오. 화재가 발생하면 공구 전원을 끄고 모든 사람이 안전한지 확인한 다음 119에 도움을 요청하십시오.
6. 이 공구를 인화성 액체 또는 가스 근처에서 사용하지 마십시오. IR 튜브 또는 전기 부품에서 발생하는 열로 인해 발화되거나 폭발할 수 있습니다.
7. 가열 시간 제한:
페인트를 유연하게 하기 충분할 정도로만 열을 가하십시오. 페인트에 기포가 생기고 동시에 연기가 나면 벗겨낼 준비가 된 것입니다(일반적으로 1-3초 정도면 충분함).
과도하게 열을 가하면 나무가 손상되고, 유독 가스가 방출되며, 화재가 발생할 수 있습니다.
8. 공구를 그대로 두고 자리를 벗어나지 마십시오. 작동 중인 Cobra를 방치하고 자리를 벗어나서는 안 됩니다. 사용 후에는 스위치를 끄고 자리를 벗어나기 전에 완전히 식혀야 합니다.

9. 눈에 띄지 않는 불꽃으로 인한 파손을 막기 위해 불을 끄거나 불순물을 없앨 수 있도록 물 분무기를 손에 닿는 곳에 두십시오.

전기 안전

10. 감전 위험 방지:
파이프, 라디에이터, 스토브 또는 냉장고와 같이 접지된 표면과의 신체 접촉을 피하십시오. 몸이 접지되면 감전의 위험이 있습니다.
11. 전기 콘센트를 올바르게 설치하고 접지했는지 확인하십시오.
의심되는 부분은 자격을 갖춘 전기 기술자와 함께 점검하십시오. 공구에 전기 단락이 발생할 때 접지는 사용자로부터 전기를 멀리 내보내는 경로 역할을 합니다. 접지되지 않은 콘센트에 이 공구를 연결하기 위해 어댑터 플러그를 사용하지 마십시오.
12. 이 공구를 사용하여 작업할 때 항상 누전 차단기(GFCI)가 있는 전원 콘센트를 사용하십시오. GFCI는 전지선에 전기가 통할 경우 즉시 전원을 차단하도록 설계되었습니다.
13. 비가 올 때 공구를 사용하지 마십시오. 배선이 젖으면 단락이 발생할 수 있습니다.
14. 항상 ON/OFF 스위치를 사용하십시오. 먼저 스위치를 끈 다음 전원 코드를 분리해야 합니다. 공구를 보관하기 전 스위치가 "OFF" 상태인지 항상 확인하십시오. 이렇게 확인해야 가열 상태가 유지되어 화재가 발생하는 것을 막을 수 있습니다.
15. 조정하기 전에 전원에서 플러그를 뽑으십시오. 플러그를 뽑지 않으면 화상이나 감전 당할 수 있습니다.
16. 전원 코드를 험하게 사용하지 마십시오. 공구를 옮길 때 코드를 사용하거나 콘센트에서 플러그를 책 잡아당겨서는 안 됩니다. 열, 기름, 날카로운 모서리 또는 움직이는 부품에 코드를 가까이하지 마십시오. 전원 코드가 공구의 뜨거운 표면에 접촉하지 않도록 특히 주의하십시오. 손상된 코드는 즉시 교체하십시오. 손상된 코드를 사용하면 감전의 위험이 있습니다.
17. 연장 코드:
필요한 암페어와 환경 조건에 맞게 승인된 접지 연장 코드를 사용하십시오.

1. 작업자 보호
2. 올바른 안전 장비 사용: 항상 방열 장갑, 눈 보호 및 방독면 또는 방진 마스크를 착용하고, 미끄럼 방지 안전화와 안전모도 적절하게 활용하십시오.
3. 화상 방지:
작동 중에는 IR 전구나 금속 덮개가 매우 뜨겁기 때문에 피부와 바로 접촉하지 않도록 주의하십시오. 또한 가열한지 얼마 지나지 않은 페인트, 퍼티 또는 바니쉬를 만지지 마십시오. 필요에 따라 발열체의 각도를 조절하려면 차가운 지지대(그림 1)를 사용하십시오. 매우 뜨겁기 때문에 다른 금속 부품을 만지지 마십시오(그림 2).
4. 연기와 가스를 흡입하지 마십시오. 연기와 가스에 유해 물질이 포함되어 있을 수 있습니다. 페인트를 제거하는 동안 환기가 효과적으로 이루어지는지 확인하고(특히 실내에서 작업할 때) 항상 적절한 방독면이나 고품질(N95 또는 N100) 방진 마스크를 착용하십시오.
5. 과열될 정도로 사용하지 마십시오.
페인트에서 기포나 연기가 발생한 후에도 계속 적외선에 노출시키면 유독 가스가 배출될 위험성이 높아집니다(통상 가열 시간은 1 – 3 초면 충분함).
6. 페인트 잔해 포함:
지시대로 사용하면 이 저온 페인트 제거기는 납을 기화시키지 않지만 납 성분이 함유된 페인트 잔해를 철저히 모아 확실하게 폐기해야 합니다. **Lead-Safe Work Practices**를 따르는 방법과 **Lead-Safe Remodeler** 인증을 획득하는 방법에 대한 자세한 내용은 <https://www.epa.gov/lead>에서 확인하십시오.

공구 사용 및 관리

7. 조심해서 다루십시오.
Cobra 를 떨어뜨리면 바닥이 심하게 손상되거나 적외선(IR) 튜브가 깨질 수 있습니다. 깨진 IR 튜브나 주택 손상으로 인해 보증이 무효화됩니다.
8. 공구 유지 보수:
이 공구를 올바르게 다루지 않으면 오작동, 화재 위험, 감전 위험 및 상해로 이어질 수 있습니다. IR 튜브와 반사경이 깨끗하고 정상적으로 작동하는지 확인하십시오. 튜브와 반사경이 더러운 경우 효율성이 떨어지고 화재를 유발할 수 있습니다. 나사를 정기적으로 조이고 전원 코드, IR 튜브 및 기타 부품에 손상된 부분이 있는지 검사하십시오. 손상된 부품은

즉시 교체하십시오. IR 튜브가 끊어지면 공구 전원을 끄고 플러그를 뽑은 후 공구가 식으면 튜브를 교체하십시오. IR 튜브를 다룰 때 항상 장갑이나 헝겊을 사용하십시오. 손으로 만지지 마십시오.

9. 승인된 액세서리, 부품 및 서비스:

이 공구에는 제조사가 승인한 교체 부품 및 액세서리만 사용하십시오. 예비 부품 목록에 명시되지 않았거나 제조사가 승인하지 않은 부품을 사용하면 부상을 당하거나 보증이 무효화될 수 있습니다. 자격을 갖춘 기술자나 공장에서 승인한 서비스 센터에서 공구를 수리해야 합니다.

적절하게 사용하면 **Cobra** 로 납 페인트를 다룰 때 기포가 발생하지 않으며 화재 위험도 없습니다.

기술 사양

Speedheater Cobra. 특허 취득.

유럽 제품 안전 표준: EN 60335-1, EN 60335-2-45
에 따라 CE 승인됨.

열 표면 치수:

길이: 약 3,5"/92mm

너비: 약 2,8"/68mm

볼트: 220-240V

기기에 표시된 전압을 확인하십시오.

와트: 700 W

암페어: 3

전자 연결: 1상 표준 접지 콘센트. 코드: 16

게이지 3 선, 8피트 길이.

스위치: ON/OFF

페인트 제거 용도를 위한 최적의 노출 시간:

1~3초. 기포와 연기가 동시에 발생하면 페인트를
벗겨낼 준비가 된 것입니다.

작동 온도:

지시에 따라 사용하면 약 **100° - 200°C(200° -
400°F)**. 과열은 화재의 원인이 되거나 납 입자를
기화시킬 수 있습니다.

사용 지침

시작

- 코드를 240V 접지 콘센트에 연결하십시오.
- 사용된 모든 연장 코드가 암페어 및 환경에
맞게 승인되었는지 확인하십시오.
- 스위치를 ON 위치로 이동시키고 Cobra를 가
열 표면이 위를 향하도록 지지대에 놓습니다
(그림 3b 참조).
- 약 2분 동안 공구를 예열시킵니다. IR 튜브
가 밝은 주황색으로 빛나면 사용할 준비가 된
것입니다.

일반 페인트 벗기기

- 방열 장갑과 적절히 장착된 방독면(N100) 또
는 고품질 방진 마스크(N95 이상)를 사용하
십시오.
- 소화기 및 물 분무기를 손이 닿는 곳에
두십시오.
- 필요한 경우 지지대를 사용하여 발열체의
각도를 조정하십시오(그림 1). 매우 뜨거우
므로 다른 금속 부품은 만지지 마십시오(그
림 2)!

- 연필을 잡는 것처럼 엄지와 집게 손가락 사이로 Cobra 손잡이의 끝이 아닌 목 부분을 잡으십시오(그림 4).
- 두 손을 사용해 한 손으로 Cobra를 잡고 다른 손으로는 충분히 예리한 고품질 폴 스크레이퍼를 잡으십시오.
- 발열체를 페인트 표면에서 약간 위에 놓고 1 – 3초 정도 가열하여 표면에 기포가 생기고 연기가 나도록 하십시오.
- 공구를 인접한 표면으로 옮겨 가열하면서 첫 번째 영역의 페인트를 벗겨냅니다(그림 8).
- 페인트 표면에 발열체를 필요 이상으로 오래 두지 마십시오.
- “가열”, “이동” 및 “벗겨내기” 과정이 자연스럽게 연결될 때까지 연습하십시오.
- 잠시 쉬는 동안 Cobra를 평평한 내화성 표면에 거꾸로 세우거나(그림 3b) 공중에 안전하게 매달아둡니다(그림 3a). 플러그를 뽑지 않고 완전히 식지 않은 상태에서 공구를 두고 자리를 비우지 마십시오.

경고:

Cobra의 집중식 발열체는 기존 **Speedheater**보다 좁은 영역이나 성형된 영역을 훨씬 빠르게 벗겨낼 수 있도록 설계되었습니다. 몇 초 이상 한 곳에 두고 열을 가하지 마십시오!

창 작업 절차

Cobra의 집중식 가열 표면은 창틀에 발라진 오래된 페인트와 유약을 제거하는 데 특히 효과적입니다.

- 프레임에서 틀을 분리한 경우 클램프나 지그로 작업 표면에 고정시키십시오.
- 깨지기 쉬운 오래된 유리는 금속 플래싱이나 알루미늄 호일로 덮어 열에 손상되지 않도록 보호하십시오.
- 먼저 퍼티를 제거한 다음 페인트를 제거합니다.
- 위에서 설명한 절차에 따라 평평한 표면을 벗깁니다(그림 8).
- 곡선형 창 표면에서 측면 스크레이퍼를 사용하십시오.
- 유리 퍼티를 제거하려면 유리 표면을 보호막으로 덮고 끝을 사용해 벗겨낼 수 있을 정도로 충분히 부드러울 때까지 퍼티를 가열합니다(그림 9). 오래되어 단단해진 퍼티의 경우 창문의 각 부분을 따라 두 번 이상 가열해야 쉽게 벗겨낼 수 있습니다.

종료

작업이 완료되면 스위치 OFF 위치로 이동시키고 코드를 뽑습니다. Cobra를 거꾸로 세워 보관하기 전에 IR 튜브를 충분히 식힙니다. 공구가 완전히 식을 때까지 자리를 벗어나지 마십시오.

팁 및 기법

- 최상의 결과를 위해 고품질의 견인식 스크레이퍼를 사용하고 움직임이 둔해지면 즉시 날을 날카롭게 갈아야 합니다.
- 스크레이퍼 날은 다양한 형태로 제공됩니다. 페인트로 칠해진 표면과 가장 일치하는 날을 선택하십시오.
- 카피캣과 회전식 연삭 공구를 사용하여 스크레이퍼 날을 갈면 일반적인 형태가 아닌 측면에서 페인트를 제거할 수 있습니다.
- 최상의 결과를 위해 각 표면에 두 번 열을 가하십시오. 첫 번째 열을 가할 때 대부분의 페인트를 제거하고 두 번째에는 남은 잔해를 없애면 프라이밍과 페인트 칠 전에 간단한 연삭 작업으로 부드럽고 티끌 하나 없는 표면을 만들 수 있습니다.
- 오래되어 바삭 말라버린 페인트 표면이 적외선 복사 효과에 더 잘 반응하게 하려면 페인트로 칠한 표면을 Speedheater Accelerator 에이이나 가공하지 않은 아마인유로 사전 처리하십시오. 가열하기 최소 1시간 전에 얇게 코팅하듯이 바르거나 분무하십시오.

액세서리

다양한 스크레이퍼 및 기타 액세서리를 사용하여 오래된 페인트와 유약을 번거롭지 않게 제거할 수 있습니다. 이 제품에 대한 자세한 내용은 웹 사이트에서 볼 수 있습니다.

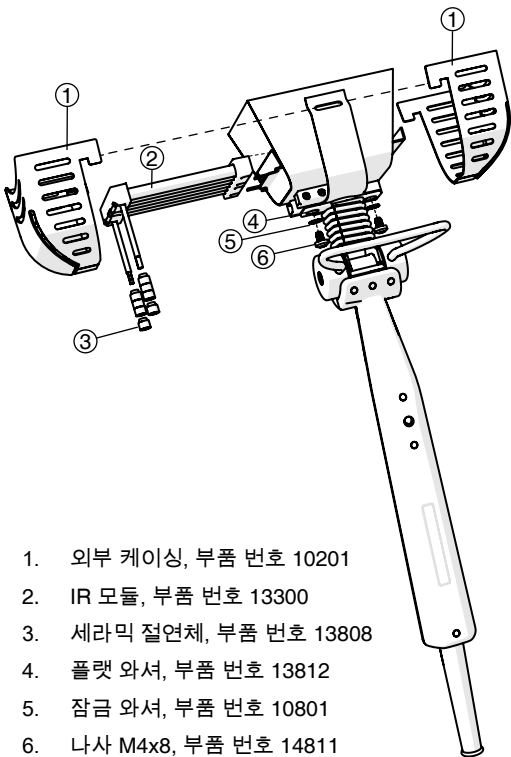
청소 및 유지 보수

- 유지 보수 작업을 시작하기 전에 항상 스위치가 꺼져 있고, 플러그가 뽑혀 있으며, 완전히 식었는지 확인하십시오.
- 제품의 안전성과 효율성을 유지하기 위해 적외선 튜브 및 반사경을 변성알코올을 적신 천으로 닦아 청결하게 해야 합니다. 이 작업을 하는 동안 항상 보호 장갑을 착용하고 맨손으로 전구를 만지지 마십시오.
- 전구 교체는 지침을 참조하십시오.

예비 부품 목록

사고나 부상의 위험을 피하기 위해 자격을 갖춘 전기 기술자만 수리해야 합니다.

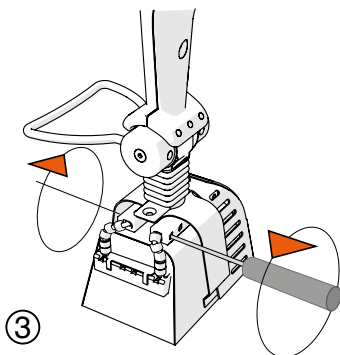
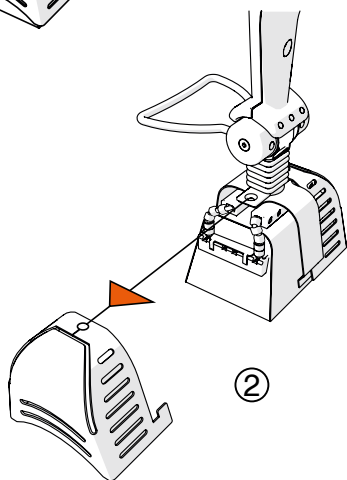
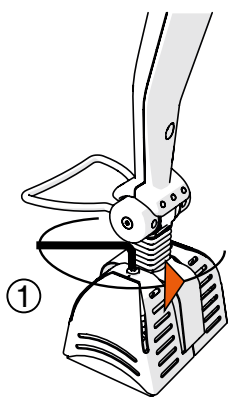
예비 부품을 주문할 때 항상 전동 공구 이름과 부품 이름 및 번호를 알려주십시오.

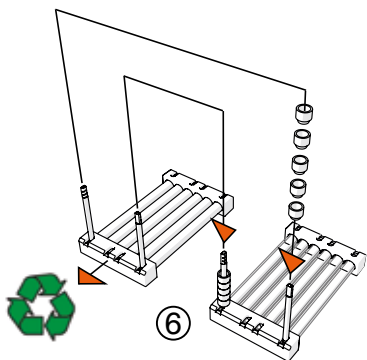
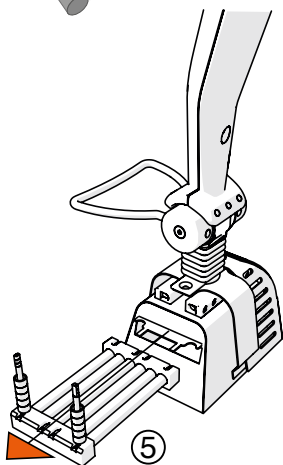
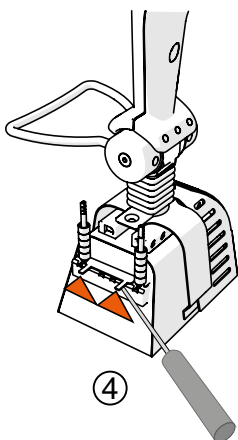


1. 외부 케이싱, 부품 번호 10201
2. IR 모듈, 부품 번호 13300
3. 세라믹 절연체, 부품 번호 13808
4. 플랫 와셔, 부품 번호 13812
5. 잠금 와셔, 부품 번호 10801
6. 나사 M4x8, 부품 번호 14811

공구 디자인은 사전 통보 없이 변경될 수 있습니다.

IR 모듈 교환





재조립은 역순으로 수행됩니다.
5-4-3-2-1

お客様へ

Speedheater Cobraをお選びいただきありがとうございます。このコンパクトで軽量なペイントリムーバーは、窓サッシや、塑造、紡錘、手すり子などの複雑なプロファイル表面から塗料を剥離するのに特に適しています。

上位モデルであるSpeedheater™ 1100

Sと同様に、Cobraは、赤外線 (IR) を使用して、結合した複数層の塗料と木材を安全に剥離します。従来の加熱方法と比べて、比較的低い動作温度 (200° ~ 400°F) のため、取扱説明書に従って使用されている限り、鉛やその他の有害な化学物質が気化することはなく、火災の原因にもなりません。

また、この方法により、腐敗とカビを防止し、余分な水分を乾燥させます。環境に優しく、木材に優しく、木材をすぐに下塗り、塗装することができます。

Cobraを最も安全かつ効果的に使用するため、ご使用前に以下の操作手順や安全に関する注意事項をすべてよくお読みになることを強くお勧めします。不適切に取り扱くと、けがや火災の原因になります。

鉛系の塗料を使用することがわかっている、またはそれが疑われる場合は、必ず鉛を取扱う際の安全作業慣行に従ってください。詳細については、以下にアクセスしてください。

<https://www.epa.gov/lead>

警告！ 本機材を使用する前に安全に関する取扱説明書すべてを読み、理解してください。以下の指示に従わない場合、感電、火災、または重傷を負う可能性があります。連邦、州、および地方のすべての法律および規制を必ず遵守してください。

目次

- 安全に関する注意事項
- 技術仕様
- 操作手順
- ヒントとテクニク
- 付属品
- 清掃とメンテナンス
- スペアパーツ一覧
- IRモジュールの交換

安全に関する重要な注意事項。 以下の注意事項をお読みください。

警告：塗料を剥がすときは細心の注意を払ってください。剥がした塗料、残留物および塗料の蒸気には、有毒な鉛が含まれている場合があります。1977年以前の塗料には鉛が含まれている場合があります、1950年以前に家屋に塗装された塗料には鉛が含まれている可能性があります。一度表面に付着すると、手から口への接触により鉛摂取の可能性があります。低レベルの鉛であっても曝されると、回復不可能な脳および神経系の損傷を引き起こす可能性があります。幼い子どもや胎児には特に脆弱です。塗料除去を始める前に、除去する塗料に鉛が含まれているかどうかを確認してください。これは、管轄の保健所、または塗料アナライザーを使用して除去する塗料の鉛含有量を確認する専門家により実施されます。

本取扱説明書は保存してください！

作業領域

1. 作業領域は、清潔で明るい状態を維持してください。ワークスペースが乱雑であったり照明が薄暗かったりすると、火災やけがのリスクが高まります。作業を行う対象物を屋外に移動してください。不可能な場合は、作業領域を十分に換気してください。窓を開け、換気扇を設置してください。換気扇が内から外へ空気を移動させていることを確認してください。
2. 高所で安全に作業する：
はしごや足場を使用するときは、安定した地面に機材が適切に設置されていることを確認してください。必要な安全機材をすべて使用し、すべてのアンカーポイントをしっかりと取り付けます。この機材に関係するすべての安全に関する注意事項に従ってください。カーペット、敷物、家具、衣類、調理器具、送風管を取り外すか覆ってください。一度に1つの部屋で作業します。家具は移動させるか、部屋の中央に置いて何かで覆ってください。作業領域は、戸口を養生シートで密閉して、建物のその他の区域から隔離してください。
3. 第三者を近づけない：
許可されていない人を作業場に立入りさせたり、適切な訓練を受けていない人に本機器を扱うことを許可したりしないでください。
4. 子供、妊婦（または妊娠の可能性のある女性）および授乳期間中の母親は、すべての作業が完了し、清掃が完了するまで作業領域に立ち入ることを禁止します。

防火

5. 準備：消火器を常に手元に置いてください。火災が発生した場合は、本機器のスイッチを切り、全員が安全であることを確認してから、911または112に電話し支援を受けてください。
6. 本機器を可燃性液体またはガスの近くで使用しないでください。IR管または電気部品からの熱により、それらが発火または爆発する可能性があります。
7. 加熱時間の制限：塗料が柔らかくなったら加熱を止めてください。泡と煙が同時に出ていれば、塗料は削り落とせません（通常1～3秒間）。過度に加熱すると、木材を傷つけることがあり、操作者が吸い込む可能性のある有毒な煙を放出し、火災を引き起こす可能性があります。
8. 本機器から目を離さない：操作中はCobraから目を放さないでください。使用後は、電源を切り、完全に冷めるまで目を離さないでください。
9. 水噴霧器を手元に置く 残り火を消したり割れ目や隙間に噴霧したりして、目に見えない火花が大きくなるのを防ぎます。

電気に関する安全

10. 感電に関する安全事項：パイプ、ラジエーター、コンロや冷蔵庫などの接地面との身体的接触は避けてください。身体が接地している場合、感電の危険があります。
11. 電気取出口が正しく設置され、接地していることを確認する：不確かな場合は、資格のある電気技術者に確認してください。本機器が短路した場合、地面はユーザーから電気を取り除く経路として機能します。本機器を接地されていないコンセントに接続する際、アダプタープラグは使用しないでください。
12. 本機器で作業する際は、漏電遮断器（GFCI）を備えた電源コンセントを必ず使用してください。GFCIは、アース線に通電するとすぐに電源が切れるように設計されています。
13. 雨の中で本機器を使用しない：配線が濡れると、漏電を引き起こす可能性があります。
14. 必ずオン / オフスイッチを使用する：最初にスイッチをオフにする前に、電源コードを抜かないでください。スイッチを梱包する前に、スイッチが「オフ」の位置にあることを必ず確認してください。これは、発熱体が誤って着火するのを防ぐためです。
15. 調整を行う前に、電源からプラグを抜く：これを行わないと、火傷や感電する可能性があります。

16. 電源コードを乱用しない：コードを使用して本機器を運んだり、コンセントからプラグ抜く際コードを引っ張ったりしないでください。コードを熱、油、鋭利な縁、または可動部品に近づけないでください。電源コードが本機器の高温面に触れないように特に注意してください。損傷したコードはすぐに交換してください。損傷したコードは感電のリスクを高めます。
17. 延長コード：必要なアンペア数と環境条件に対して承認された接地延長コードを必ず使用してください。延長コードは、（特に子供が）意図せずにつまずいたり、引っかかったり、引っ張ったりする可能性のある天板や机上面にもたれかからないように配置してください。

個人保護

18. 適切な安全機材を使用する：必要に応じて、常に耐熱手袋、保護用メガネ、防護マスクまたは防塵マスク、滑り止め付きの安全靴およびヘルメットを着用してください。
19. 火傷の予防：動作中に素肌がIR電球または金属シュラウドに接触しないようにしてください。これらの部材は非常に高温です。また、加熱されたばかりの塗料、パテまたはワニスに触れないでください。必要に応じて発熱体の角度を調整する場合は、冷めたサポートバーを使用します（図1）。他の金属部品は高温になりますので触れないでください（図2）。
20. 煙と塵の吸入を避ける：煙とガスは有害物質を含む可能性があります。効果的な換気が行われているか（特に屋内で作業する場合）を確認し、塗料の除去時に適切に装備された防護マスクや高品質防塵マスク（N95またはN100）を必ず着用してください。作業領域に飲食物を持ち込まないでください。飲食する前に、手、腕、顔を洗い、うがいをしてください。作業領域でタバコを吸ったりガムを噛んだりしないでください。
21. 過度に加熱しないでください。泡と煙が出てもなお赤外線塗料に当てると毒性ガスへの曝露のリスクが高まります（1～3秒間が通常の十分な加熱時間です）。
22. 剥離片の封じ込め：本取扱説明書に従い使用した場合、本低温塗料除去器は鉛を蒸発させませんが、鉛系の塗料剥離片は完全に封じ込め、慎重に廃棄する必要があります。作業領域で防護服と作業靴を脱ぎ、建物の残りの区域に粉塵が運ばれるのを防いでください。作業服は個別に洗ってください。濡れた布で靴を拭き、その布は作業服と一緒に洗ってください。髪と体を石鹼と水で十分に洗ってください。鉛を取扱う際の安全作業慣行の順守、および鉛安全取扱改装業者として認定を受け

る方法に関する詳細については、以下にアクセスしてください。 <https://www.epa.gov/lead>

機器の使用とお手入れ

23. 取り扱い上の注意：Cobraを落とさないでください。Cobraを落とすと、ハウジングと壊れやすい赤外線（IR）管に取り返しのつかない損傷を与える可能性があります。IR管に亀裂が入ったり、ハウジングが損傷したりすると、保証は無効になります。
24. 機器のメンテナンス：本機器を適切に手入れしない場合、誤動作、火災の危険、感電のリスク、およびそれによる人身傷害につながる可能性があります。IR管と反射体が清潔で正常に機能していることを確認してください。汚れた管や反射体は作業効率の低下、火災を引き起こす可能性があります。定期的にネジを締め直し、電源コード、IR管、その他の部品に損傷の兆候がないか点検してください。損傷した部品はすぐに交換してください。IR管が破損した場合は、本機器のスイッチを切り、プラグを引き、冷却のための時間を取ってから、管を交換します。IR管を取り扱うときは、必ず手袋または布を使用してください。手で直接触れないでください。
25. 承認済みの付属品、部品およびサービス：本機器には、メーカーが承認した交換部品および付属品のみを使用してください。スペアパーツ一覧で指定されていない部品、またはメーカーによって承認されていない部品を使用すると、怪我をしたり、保証が無効になる場合があります。修理は、資格を有する技術者または工場認定のサービスセンターが実施してください。

適切に使用すれば、Cobraは鉛塗料を蒸発させたり火災の原因にはなりません。

技術仕様

Speedheater Cobra. 特許取得済み。

欧州製品安全基準、EN 60335-1、EN 60335-2-45
に準拠した家電製品。

熱面寸法：

長さ：約3.5インチ / 92mm

幅：約2.8インチ / 68mm

電圧：

220～240V/3アンペア、120V/5.8アンペ

ア、110V/6.4アンペア

電気器具に記載の電圧を確認してください。

ワット：700W

アンペア：3/5.8/6.4

電気接続：

1相標準接地コンセント。

コード：16ゲージ3ワイヤー、長さ8フィート。

スイッチ：オン/オフ

塗料除去の用途に最適な暴露時間：

1～3秒。

塗料から泡と煙が同時に出ていれば、塗料は削り
取れます。

動作温度：

約200°～400°F (100°～200°C)

取扱説明書に従って使用した場合。

過度に加熱すると、火災の危険を引き起こしり粒
子を蒸発させたりする可能性があります。

操作手順

はじめに

- コードを240/120/110Vいずれかの接地コン
セントに接続します。
- 使用する延長コードがアンペア数と環境に
関して承認されたものであることを確認し
てください。
- スイッチをオンの位置に移動し、熱面を上
に向けてCobraをサポートバーに置きます (
図3b参照) 。
- 本機器を約2分間暖機します。IR管が明る
いオレンジ色になれば、すぐに使用できます。

一般的な塗料剥離

- 耐熱手袋と適切に装備された防護マスク
(N100) または高品質の防塵マスク (N95
以上) を使用してください。
- 消火器と水噴霧器を近くに置いてください。
- サポートバーを使用して、必要に応じて発
熱体の角度を調整してください (図1) 。
- その他の金属部分は高温になりますので触
れないでください (図2) !

- Cobraはハンドルの端ではなく首部分を持ち、鉛筆を持つように親指と人差し指で挟みます(図4)。
- 片手にCobraを、もう片方の手に高品質で適切に尖ったプルスクレーパーを持って、両手で作業してください。
- 塗料から煙と泡が出始めるまでの間のみ、加熱面を塗料表面の少し上に浮かせて1~3秒間当てます。
- 本機器を隣の塗料表面に移動させ、最初に加熱した箇所の塗料を削り取りながら、次の箇所を加熱します(図8)。
- 発熱体が塗料の表面上に必要以上に長く留まることがないようにしてください。
- 「加熱する」、「移動させる」、「削り取る」のプロセスを滑らかに繰り返せるようになるまで練習してください。
- 小休止を取るときは、安定した耐火面の台にCobraを逆さまに置く(図3b)か、空中に安全に吊るします(図3a)。本機器のプラグを抜いて本機器が完全に冷却されない限り、本機器から目を離さないでください。

警告：

Cobraの集中加熱部分は、初代Speedheaterよりもはるかに速く、狭いまたは複雑な塗装箇所を加熱するように設計されています。2~3数秒を超えて同じ場所を加熱しないでください。

窓に使用する際の手順

- Cobraの集中加熱面は、窓サッシの古い塗料や艶出し加工を除去するのに特に効果的です。
- サッシが枠から取り外されている場合は、クランプまたはジグで作業台に固定します。
- 壊れやすい古いガラスを金属の雨よけまたはアルミ箔で覆って、熱による損傷から保護します。
- 最初にパテを剥がし、次に塗料を剥がします。
- 上記の手順に従って、平らな表面を剥がします(図8)。
- 曲線がある窓の表面に複雑な面向けのスクレーパーを使用します。
- 艶出し加工のパテを取り除くには、ガラスの表面にシユラウドを置き、ノミで削れるほど柔らかくなるまでパテを加熱します(図9)。古くて硬いパテは、窓の各部に沿って2回以上一連の手順を繰り返す必要があります。

電源を切る

作業が完了したら、スイッチをオフの位置に移動させてコードを抜きます。Cobraを上下逆さまに置き、IR管を冷ましてから梱包します。本機器が完全に冷めるまで目を離さないでください。

ヒントとテクニック

- 最良の作業成果を出すためには、高品質のプル型スクレーパーを使用し、刃の調子が悪くなったらすぐに刃を研ぎます。
- スクレーパーの刃にはさまざまな形状があります。塗装面に最も近いものをお選びください。
- 模倣品と回転研削ツールを使用して、スクレーパーの刃を改造し、珍しい形状の表面から塗料を除去できます。
- 最良の作業成果を出すためには、各表面に一連の手順を2回繰り返してください。1回目の手順で、塗料の大部分が取り除かれます。2回目の手順で、残った最後の塗料は取り除かれ、下塗り塗装と塗装を塗る前に軽く研磨するだけで、滑らかできれいな表面になります。
- 古い、乾燥した古い塗料または水性塗料を赤外線効果に、より敏感に反応させるには、Speedheater Accelerator Oil、または生の亜麻仁油で塗装面を前処理します。加熱の少なくとも1時間前に、軽いコーティングの上にブラシまたはスプレーをかけます。

付属品

さまざまなスクレーパーやその他の付属品が用意されており、古い塗料を除去して艶出し加工するという面倒な作業を軽減できます。これらの製品の詳細については、ウェブサイトに掲載されています。

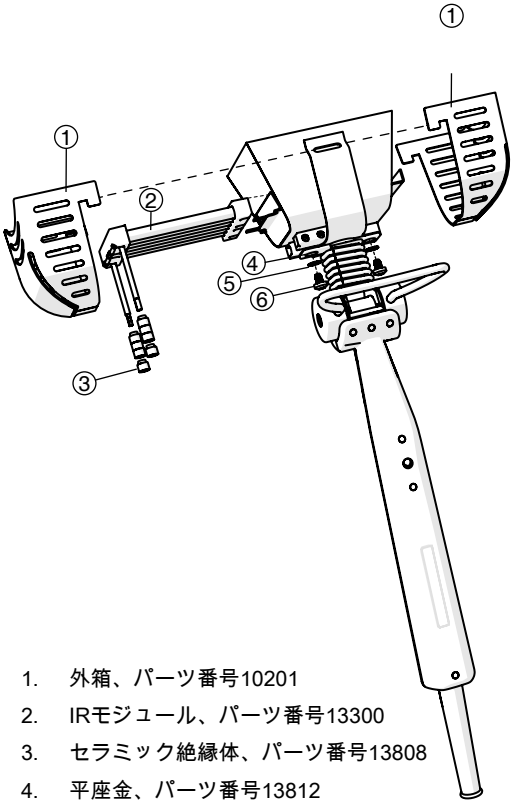
清掃とメンテナンス

- メンテナンス作業を開始する前に、スイッチがオフになっていること、本機器のプラグが抜かれていること、完全に冷めていることを必ず確認してください。
- 製品の安全性と性能を維持するため、IR管と反射体は、変性アルコールで湿らせた布で拭き清潔に保ってください。この手順の間は常に保護手袋を着用し、直接指で電球に触れないでください。
- 電球交換の際は、取扱説明書を参照してください。

スペアパーツ一覧

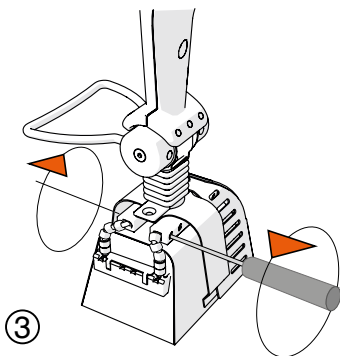
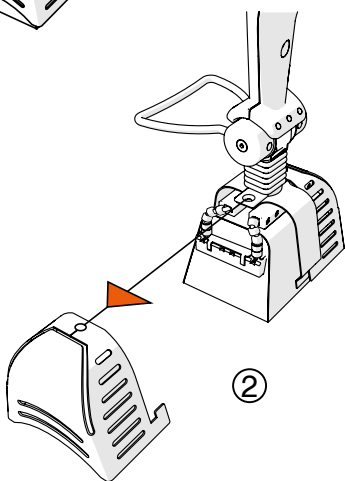
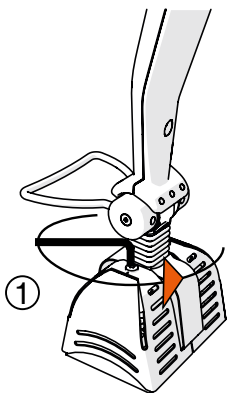
事故や怪我の危険を避けるため、修理は必ず適切な資格を有する電気技師が行ってください。

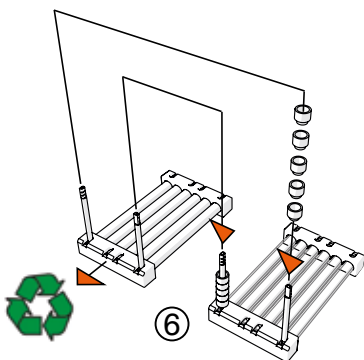
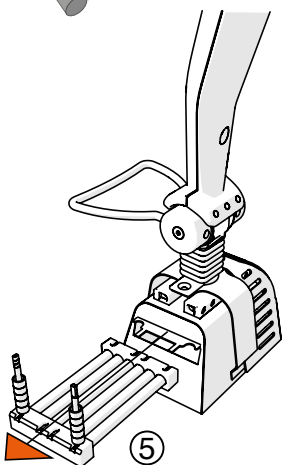
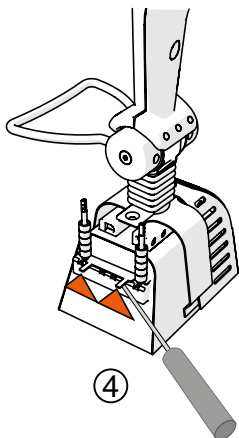
スペアパーツを注文する際は、必ずPower Toolsの名前とパーツ名と番号をお伝えください。



1. 外箱、パーツ番号10201
2. IRモジュール、パーツ番号13300
3. セラミック絶縁体、パーツ番号13808
4. 平座金、パーツ番号13812
5. 座金、部品番号10801
6. ねじM4x8、パーツ番号14811

IRモジュールの交換





再度組み立てる場合は逆の順序で実施します。
5-4-3-2-1