

deffner & Johann

Supplies for RESTORATION | CONSERVATION | ART HANDLING – SINCE 1880

TECHNISCHES DATENBLATT | TECHNICAL DATA SHEET

7504090 | RESKO Spezial-Arbeitstisch | RESKO Special Table



info@deffner-johann.de | +49 (0)9723 9350-0

Die in diesem Produktdatenblatt genannten Spezifikationen dienen nur zur Produktbeschreibung und beziehen sich auf den Zeitpunkt unmittelbar nach der Produktion bzw. Import des Produktes. Sie entsprechen den Angaben des Herstellers. Eine rechtsverbindliche Zusicherung bestimmter Eigenschaften oder der Eignung für einen bestimmten Einsatzzweck kann hieraus nicht abgeleitet werden. Durch unsachgemäßen Transport und / oder unsachgemäße Lagerung können sich Änderungen ergeben. Die Angaben in diesem Produktdatenblatt entbinden den Verarbeiter nicht von eigener Prüfung der Eigenschaften des Produktes und dessen Eignung für die vorgesehene Verwendung.

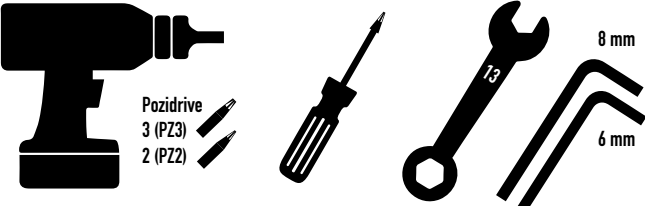
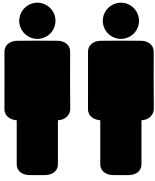

Art.-Nr. 7504090

RESKO SPEZIAL-ARBEITSTISCH / RESKO SPECIAL TABLE

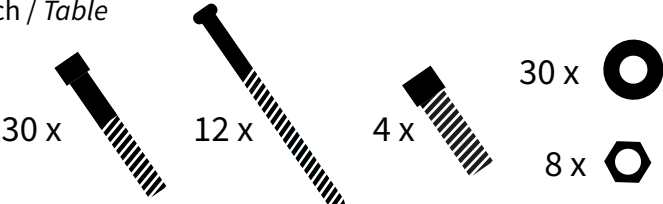

Spezifikation / Specifications:

Abmessungen Tischplatte / <i>Dimension table top:</i>	2000 x 1290 mm
Höhe mit Rollen / <i>Height with castors:</i>	950 - 1350 mm
Höhe ohne Rollen / <i>Height without castors:</i>	800 - 1200 mm
Belastung punktuell / <i>Load punctual:</i>	bis zu / <i>up to</i> 80 kg
Gesamtgewicht / <i>Total load:</i>	190 kg

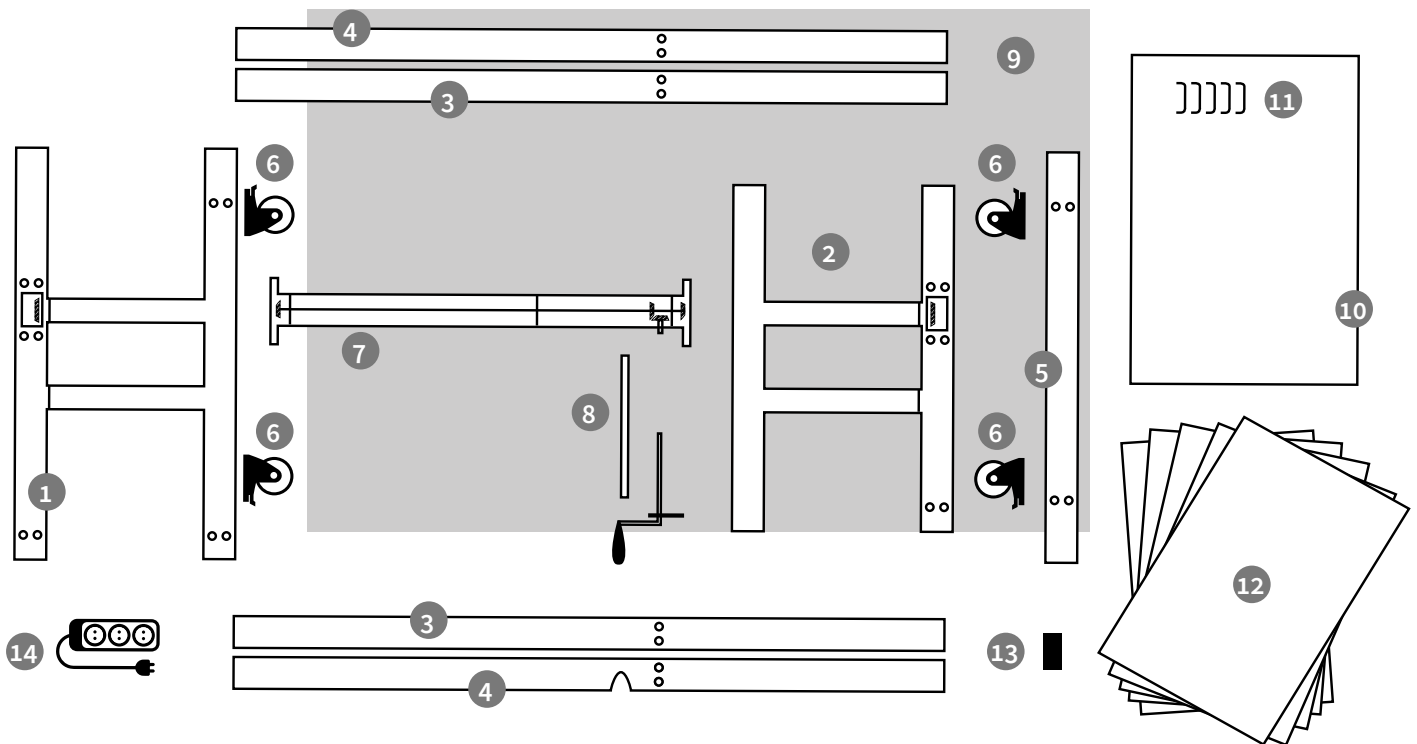
Sie benötigen zu Beginn / *What you need to start:*

 <p>Pozidrive 3 (PZ3) 2 (PZ2)</p> <p>Werkzeug / <i>Tools</i></p>	 <p>2 Personen / <i>2 persons</i></p>	 <p>2 Stunden / <i>2 hours</i></p>
---	---	---

Bitte überprüfen Sie vor Beginn die Vollständigkeit aller notwendigen Elemente /
Please check that all the necessary elements are in place before you start:

<p>Tisch / <i>Table</i></p>  <p>30 x</p> <p>12 x</p> <p>4 x</p> <p>30 x</p> <p>8 x</p>	<p>Schubladenelement / <i>Drawerbox</i></p>  <p>10 x</p> <p>10 x</p>
---	---

Bitte überprüfen Sie vor Beginn die Vollständigkeit aller notwendigen Elemente /
 Please check that all the necessary elements are in place before you start:



- 1 Linkes Seitenteil / *Left end*
- 2 Rechtes Seitenteil / *Right end*
- 3 Untere Seitenschienen (lange Seiten) / *Lower edge*
- 4 Obere Seitenschienen (lange Seiten) / *Upper edge*
- 5 Untere Seitenschiene (kurze Seite) / *Lower edge end*
- 6 Rollen (2 x mit Feststellbremse) / *Castors (2 x with brakes)*
- 7 U-Schiene / *U profile*
- 8 Kurbel mit Arretierung / *Crank with brake*
- 9 Tischplatte / *Table top*
- 10 Planschrank / *Filing cabinet*
- 11 Griffe / *Handles*
- 12 Schubladen / *Drawers*
- 13 Anti-Rutsch-Streifen / *Anti-slip strips*
- 14 Steckdosenleiste / *power strip*

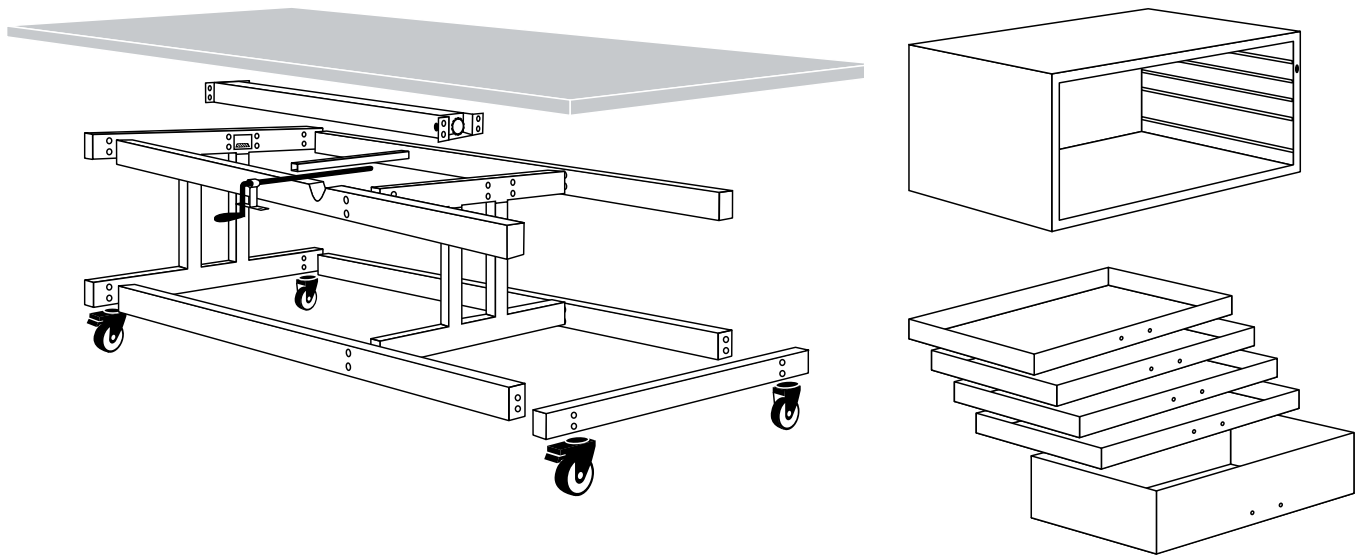


Bitte denken Sie daran, den Tisch direkt am Endpunkt aufzubauen. Montiert passt er evtl. nicht mehr durch Türen.

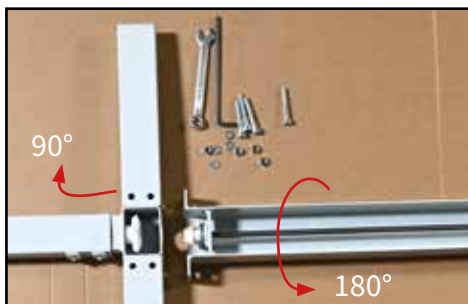
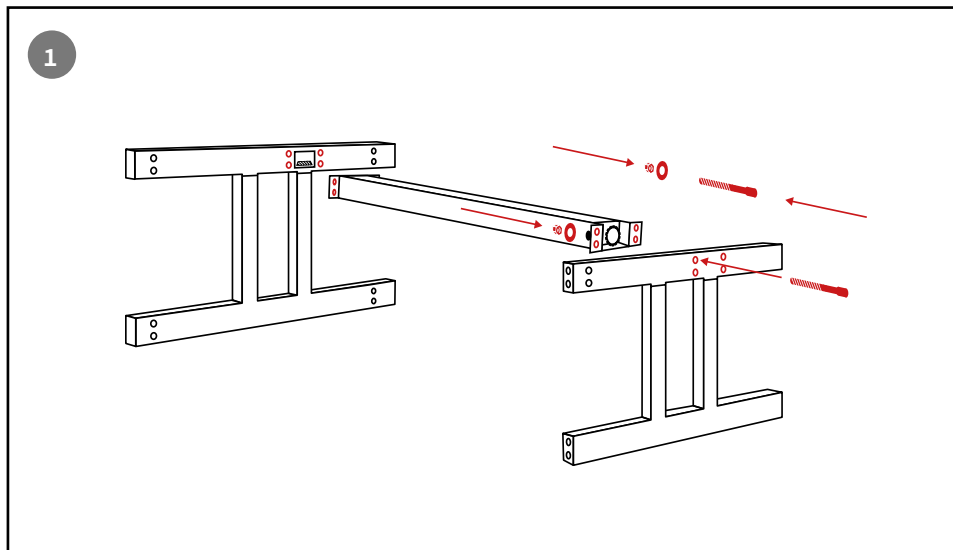
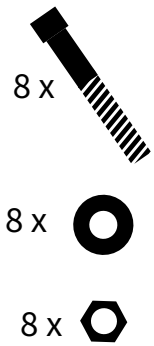
Please note that the table should be assembled directly at the end point. When assembled, it may no longer fit through doors.

deffner & Johann

Übersicht / Overview

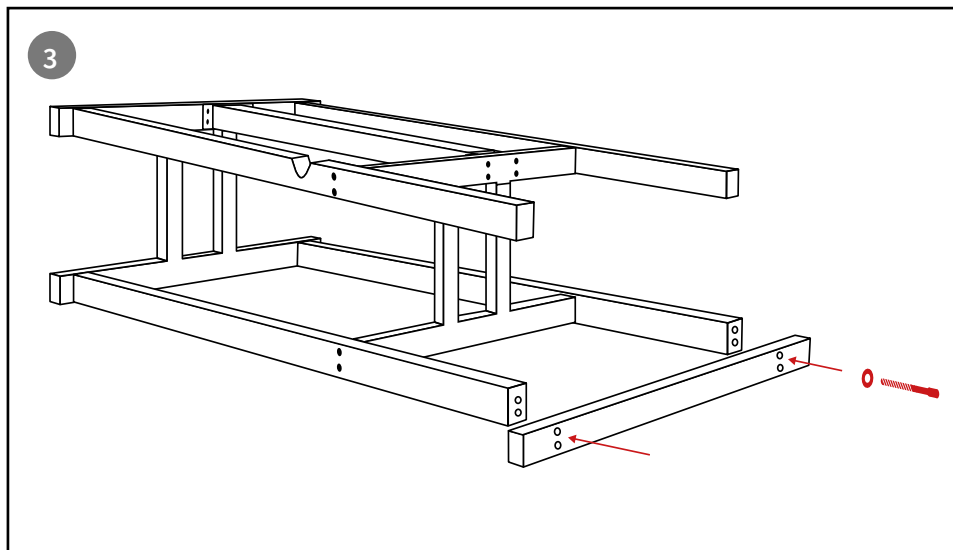
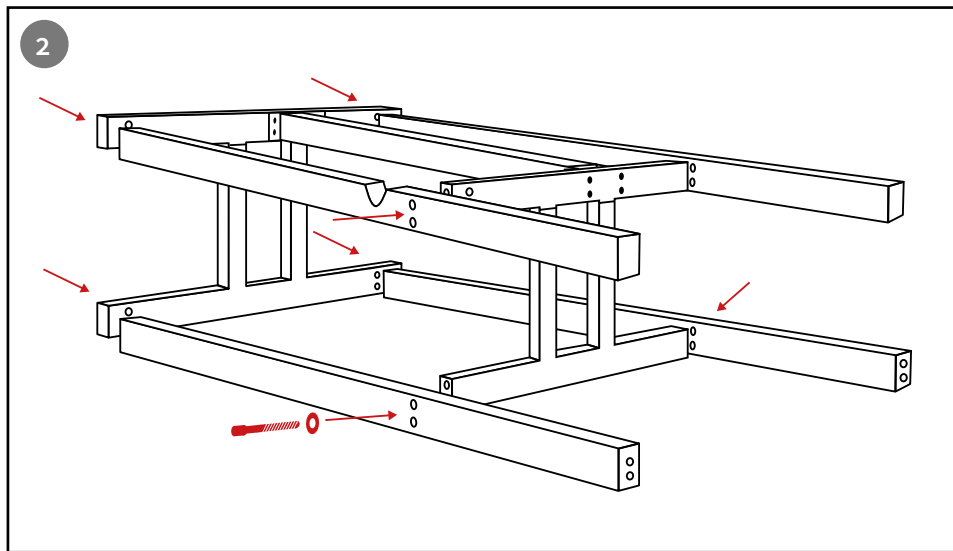
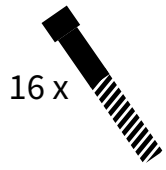


Montage / Installation



deffner & Johann

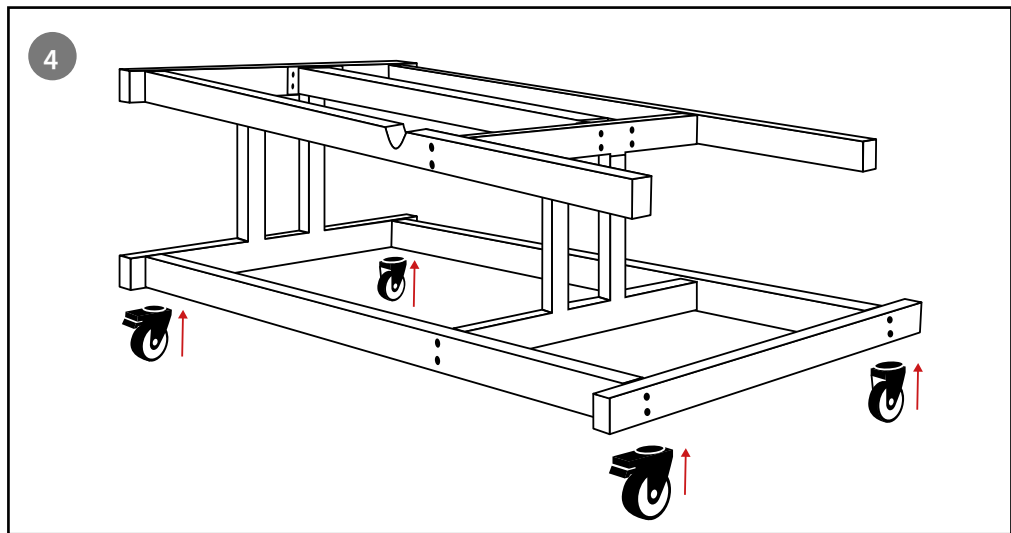
Deffner & Johann GmbH • Mühlackerstraße 13 • D-97520 Rötthlein
Tel: +49 (0) 9723 9350-0 • Fax +49 (0) 9723 9350-25 • info@deffner-johann.de • www.deffner-johann.de
<https://www.youtube.com/user/DEFFNERundJOHANN1880>



deffner & Johann

Deffner & Johann GmbH • Mühlackerstraße 13 • D-97520 Rötthlein
Tel: +49 (0) 9723 9350-0 • Fax +49 (0) 9723 9350-25 • info@deffner-johann.de • www.deffner-johann.de
<https://www.youtube.com/user/DEFFNERundJOHANN1880>

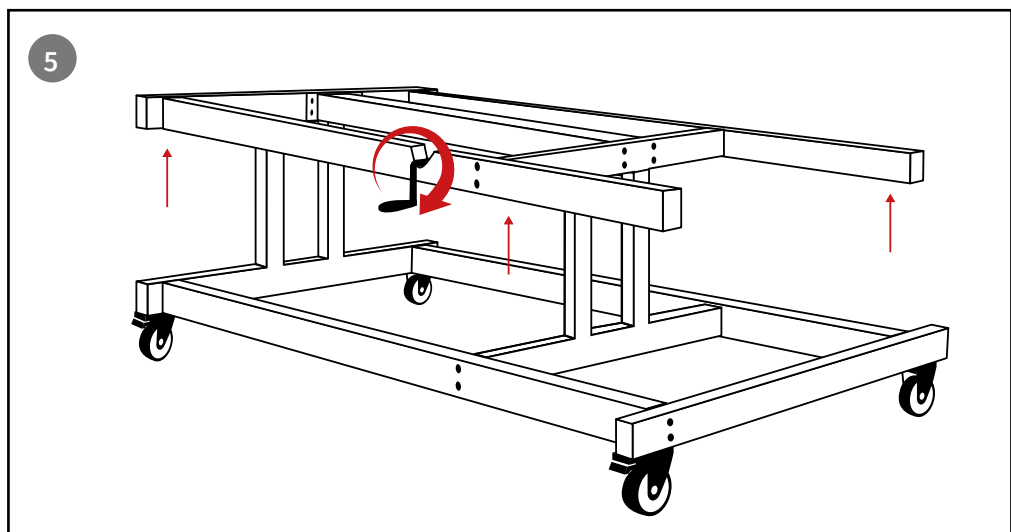
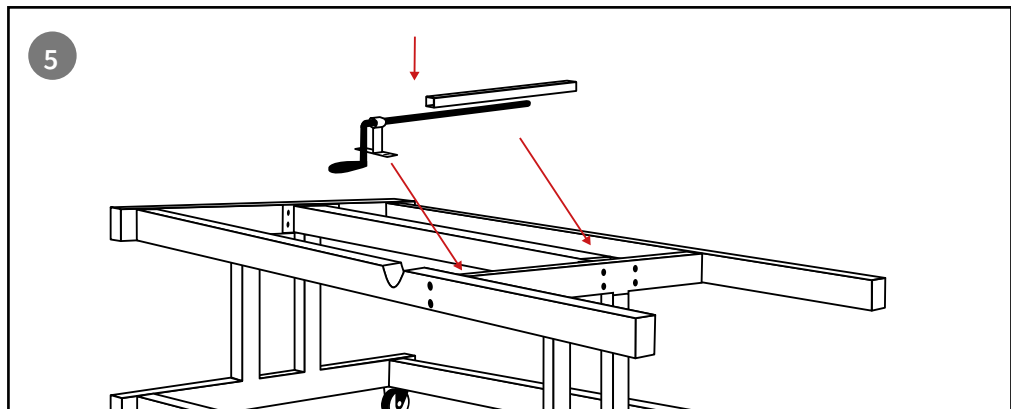
4 x



2 x

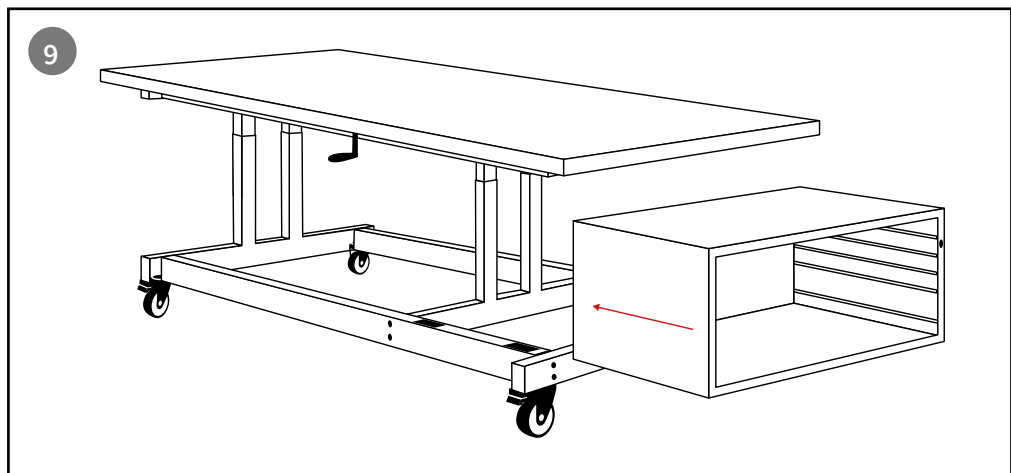
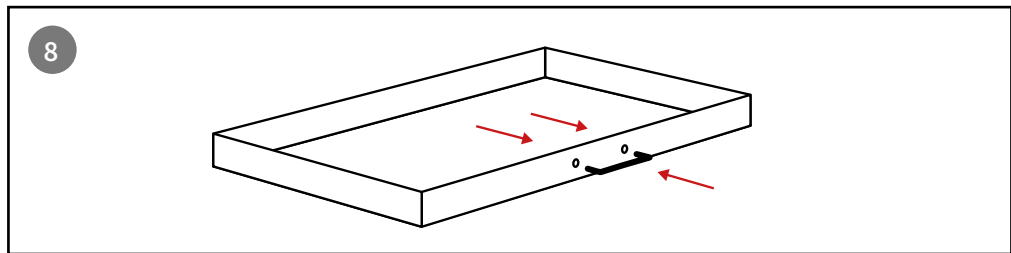
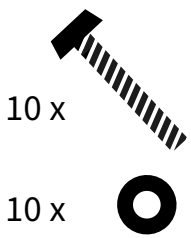
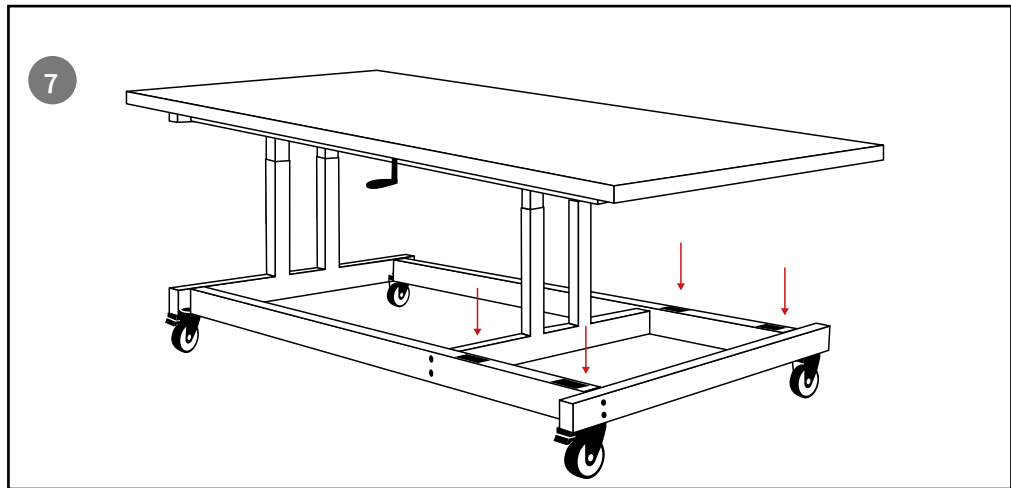
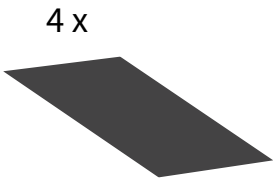
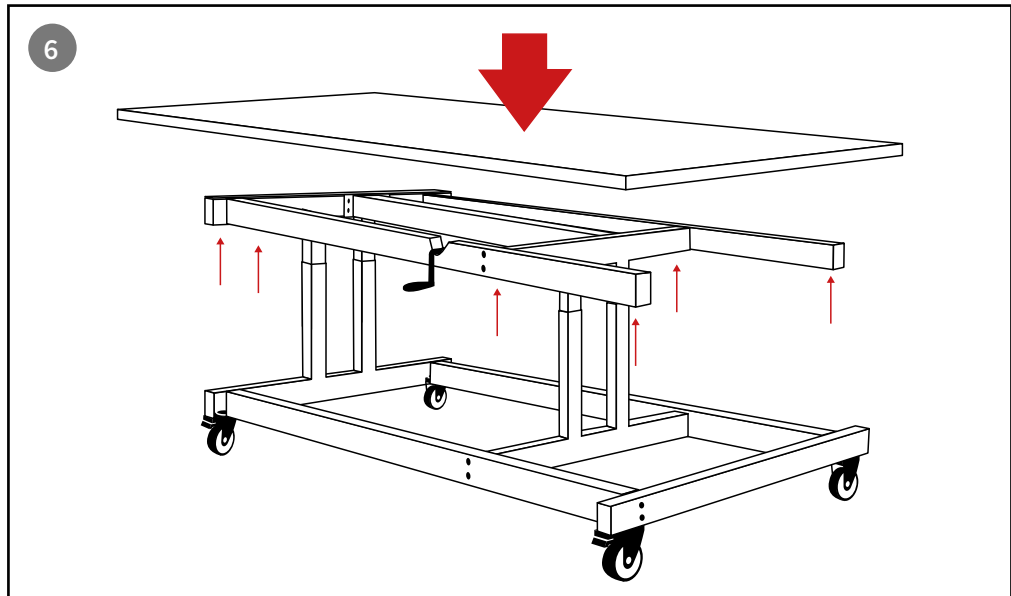
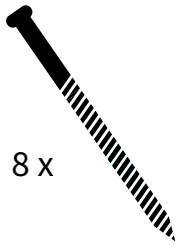


2 x



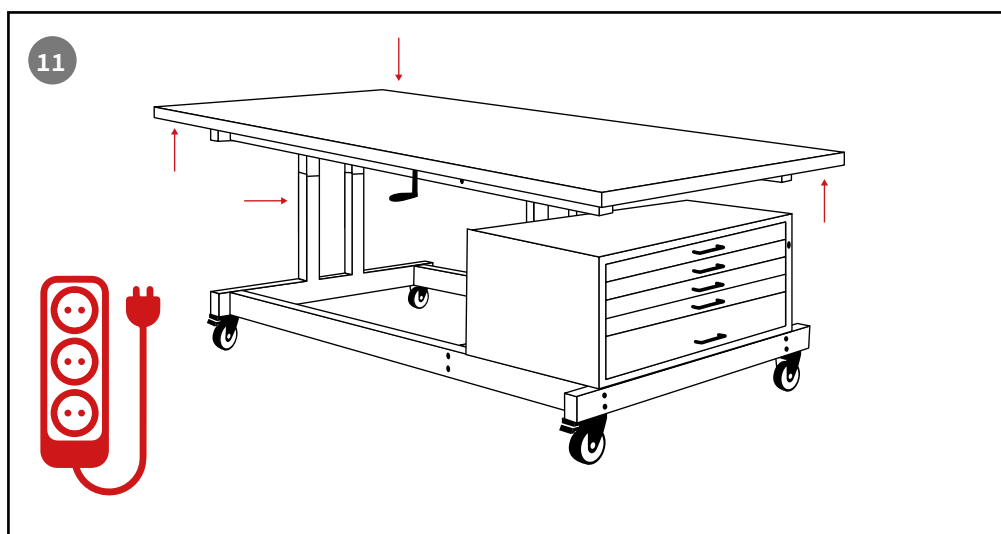
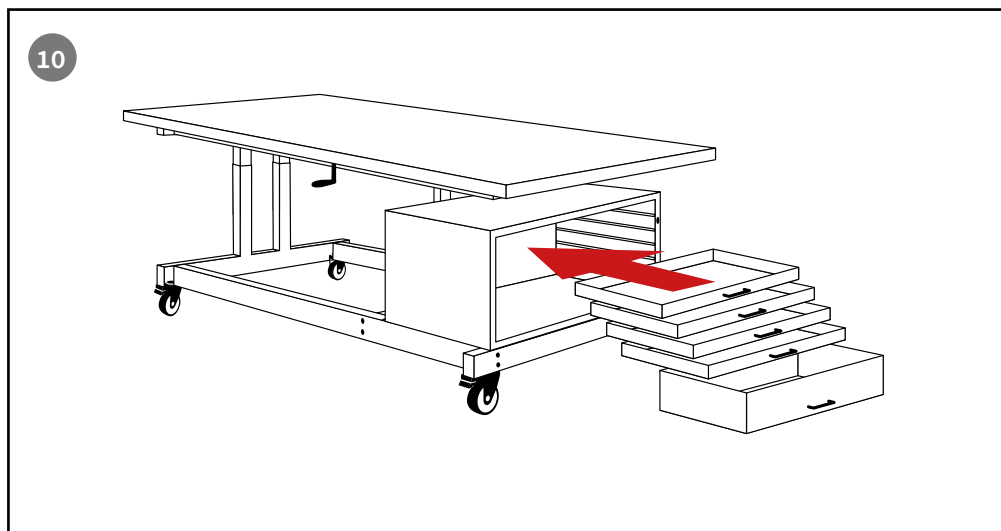
deffner & Johann

Deffner & Johann GmbH • Mühlackerstraße 13 • D-97520 Rötthlein
Tel: +49 (0) 9723 9350-0 • Fax +49 (0) 9723 9350-25 • info@deffner-johann.de • www.deffner-johann.de
<https://www.youtube.com/user/DEFFNERundJOHANN1880>



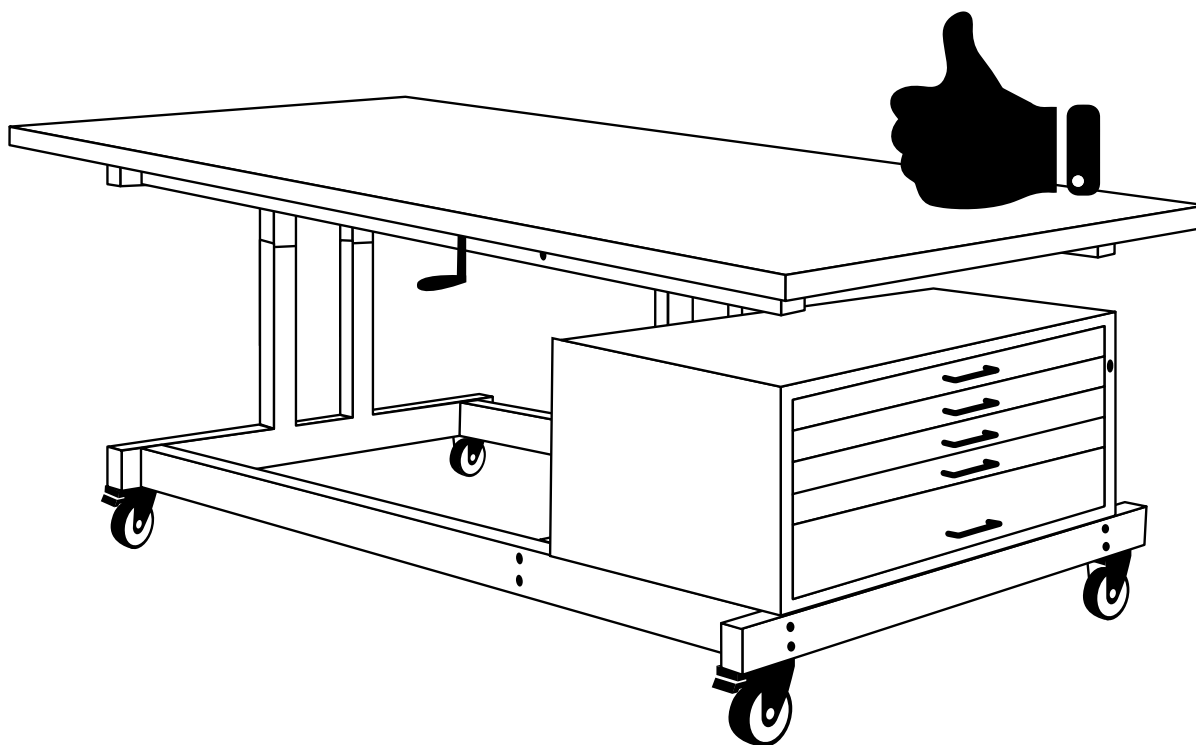
deffner & Johann

Deffner & Johann GmbH • Mühlackerstraße 13 • D-97520 Rötthlein
Tel: +49 (0) 9723 9350-0 • Fax +49 (0) 9723 9350-25 • info@deffner-johann.de • www.deffner-johann.de
<https://www.youtube.com/user/DEFFNERundJOHANN1880>



Positionieren Sie die Steckdosenleiste je nach Bedarf. Bitte berücksichtigen Sie hierbei die Möglichkeit der unterschiedlichen Arbeitshöhen.

Position the socket strip as required. Please regard the possibility of different working heights.



deffner & Johann

Deffner & Johann GmbH • Mühlackerstraße 13 • D-97520 Rötthlein
 Tel: +49 (0) 9723 9350-0 • Fax +49 (0) 9723 9350-25 • info@deffner-johann.de • www.deffner-johann.de
<https://www.youtube.com/user/DEFFNERundJOHANN1880>